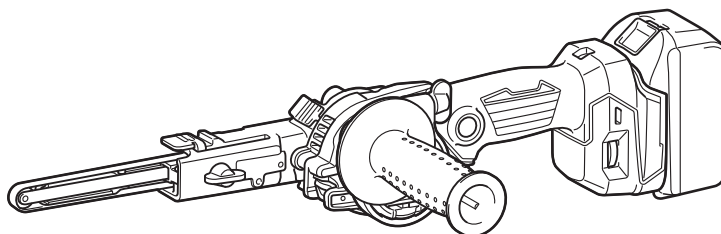




EN	Cordless Belt Sander	INSTRUCTION MANUAL	5
PL	Akumulatorowy Piłnik Taśmowy	INSTRUKCJA OBSŁUGI	10
HU	Akkumulátoros szalagcsiszoló	HASZNÁLATI KÉZIKÖNYV	16
SK	Akumulátorová pásová brúska	NÁVOD NA OBSLUHU	22
CS	Akumulátorová pásová bruska	NÁVOD K OBSLUZE	28
UK	Акумуляторна стрічкова шліфувальна машина	ІНСТРУКЦІЯ З ЕКСПЛУАТАЦІЇ	34
RO	Mașină de șlefuit cu bandă cu acumulator	MANUAL DE INSTRUCȚIUNI	40
DE	Akku-Bandfeile	BETRIEBSANLEITUNG	46

DBS180



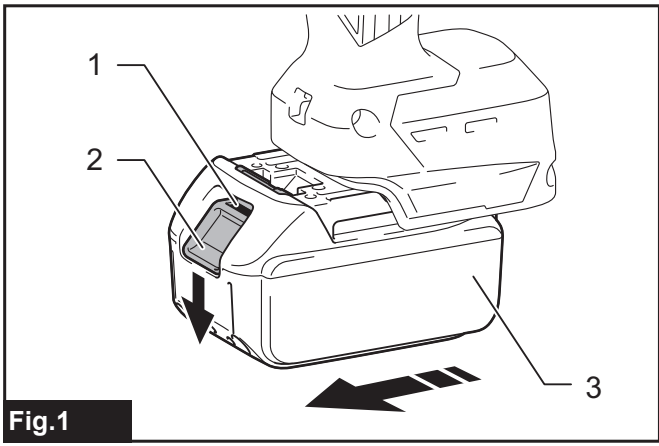


Fig.1

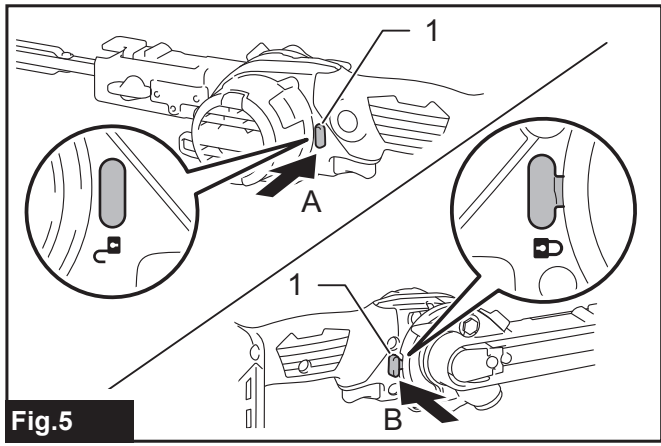


Fig.5

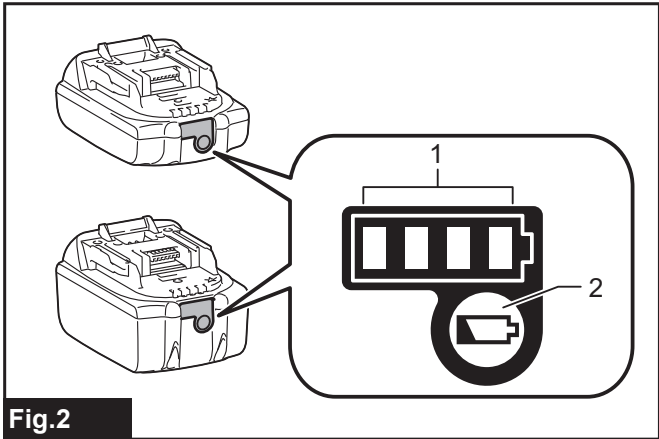


Fig.2

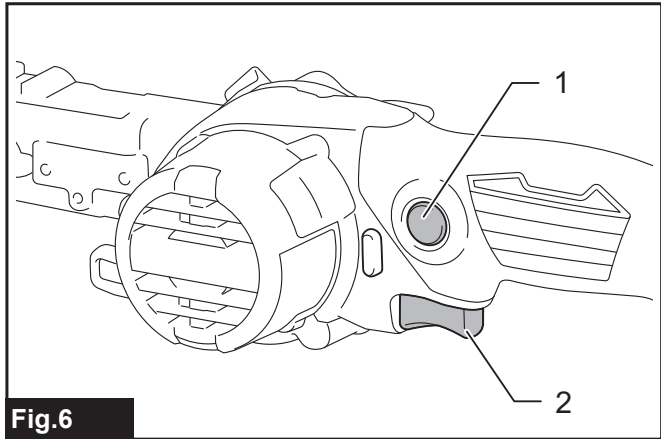


Fig.6

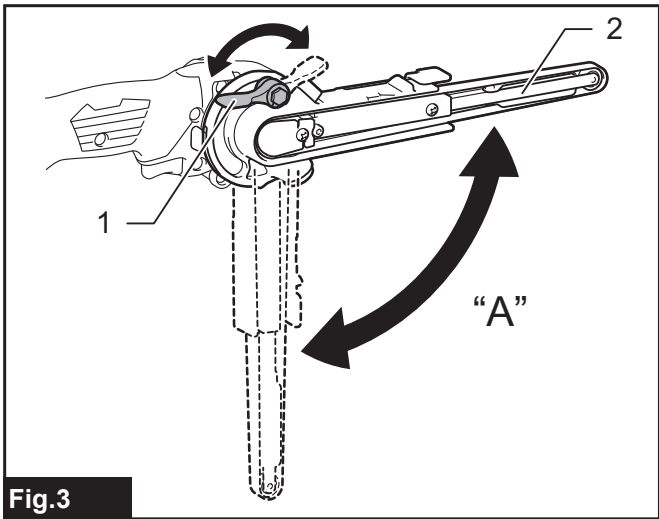


Fig.3

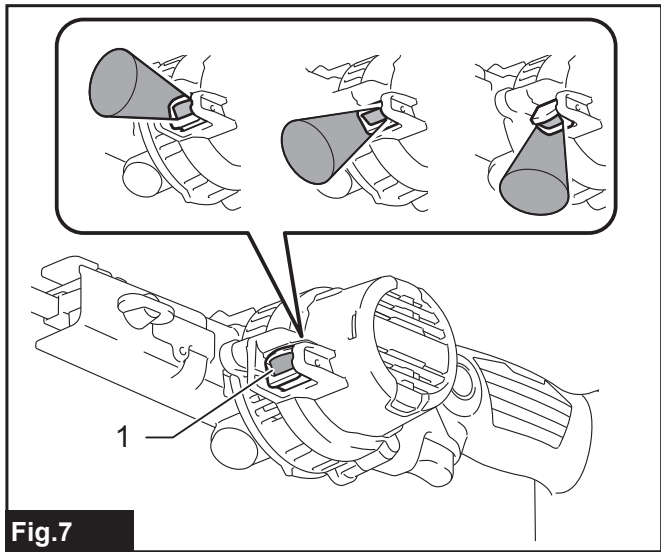


Fig.7

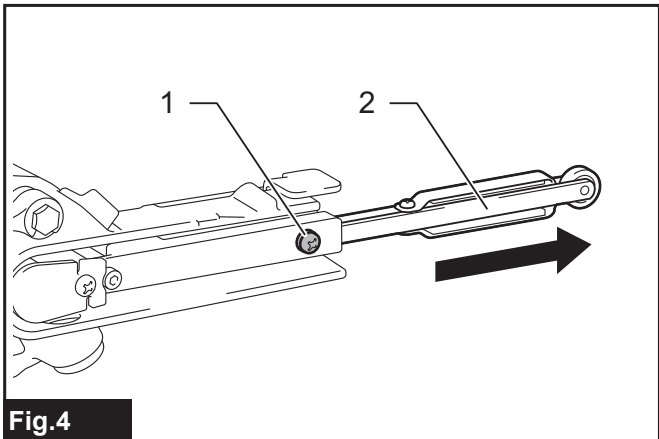


Fig.4

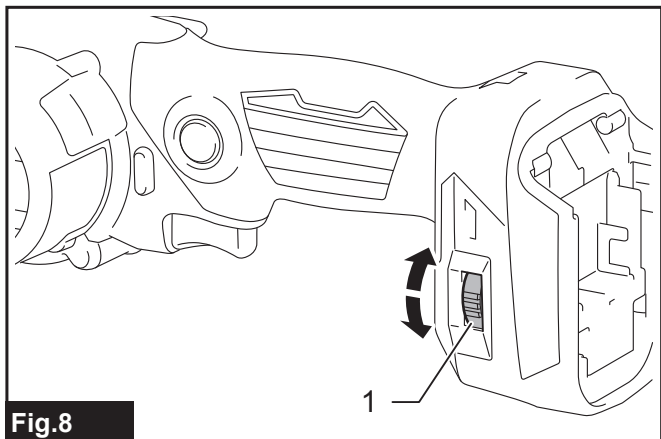


Fig.8

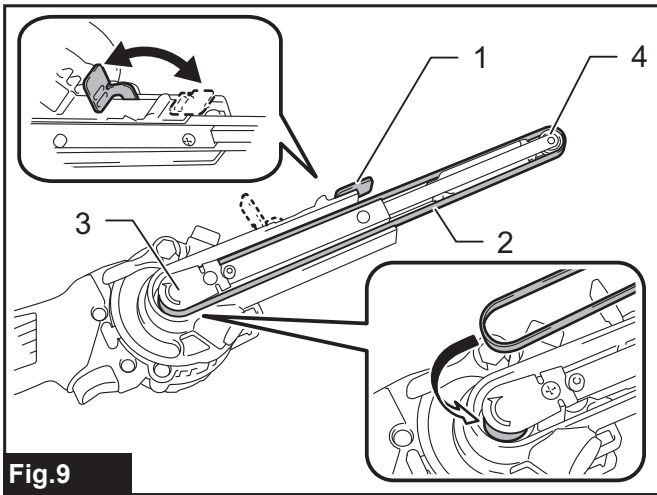


Fig.9

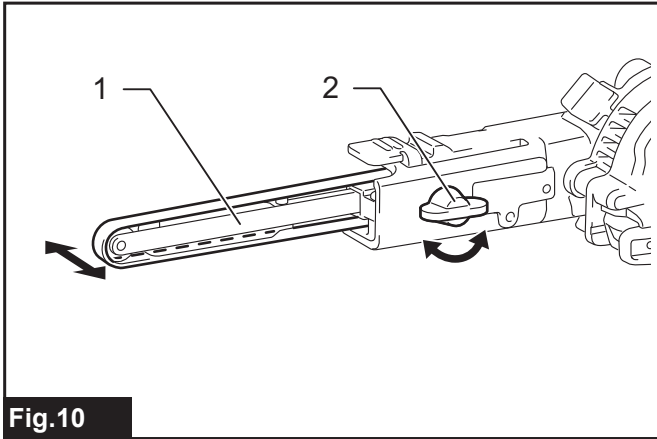


Fig.10

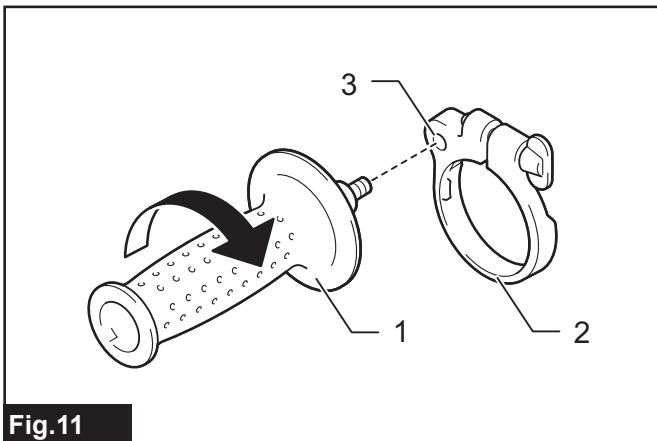


Fig.11

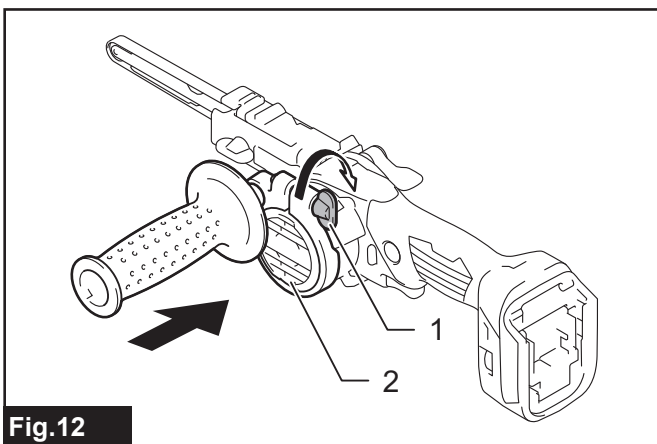


Fig.12

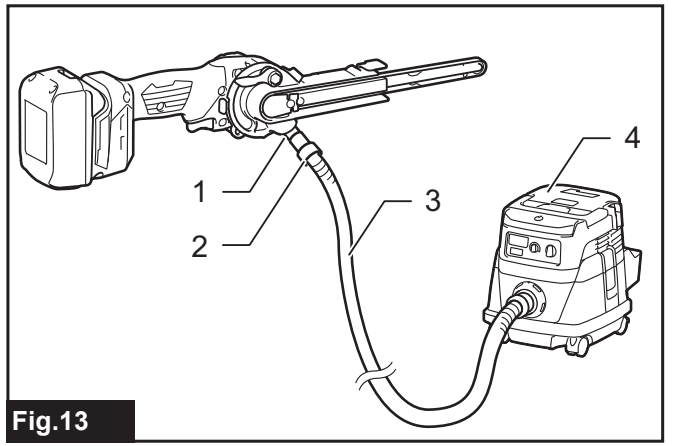


Fig.13

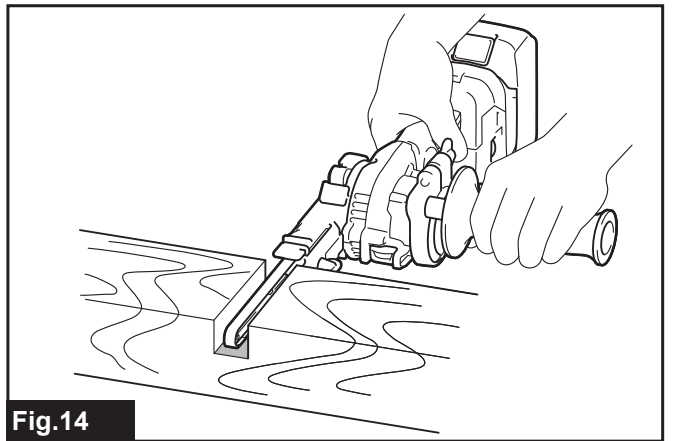


Fig.14

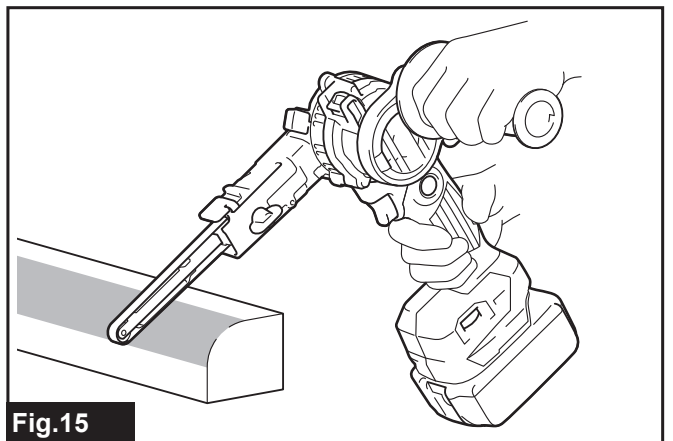


Fig.15

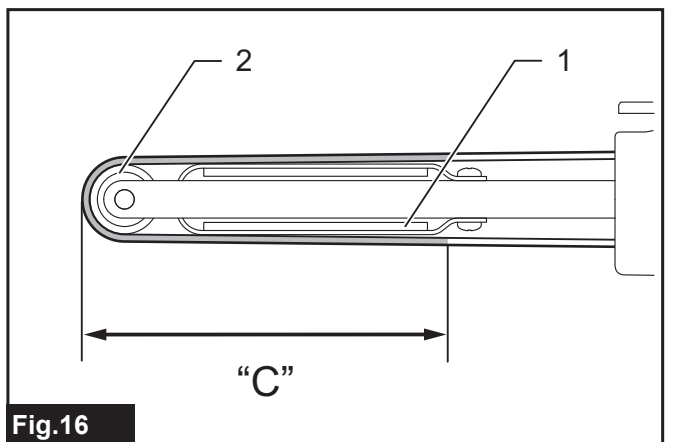


Fig.16

Obsah je uzamčen

Dokončete, prosím, proces objednávky.

Následně budete mít přístup k celému dokumentu.



Proč je dokument uzamčen? Nahněvat Vás rozhodně nechceme. Jsou k tomu dva hlavní důvody:

- 1) Vytvořit a udržovat obsáhlou databázi návodů stojí nejen spoustu úsilí a času, ale i finanční prostředky. Dělali byste to Vy zadarmo? Ne*. Zakoupením této služby obdržíte úplný návod a podpoříte provoz a rozvoj našich stránek. Třeba se Vám to bude ještě někdy hodit.

**) Možná zpočátku ano. Ale vězte, že dotovat to dlouhodobě nelze. A rozhodně na tom nezbohatneme.*

- 2) Pak jsou tady „roboti“, kteří se přiživují na naší práci a „vysávají“ výsledky našeho úsilí pro svůj prospěch. Tímto krokem se jim to snažíme překazit.

A pokud nemáte zájem, respektujeme to. Urgujte svého prodejce. A když neuspějete, rádi Vás uvidíme!