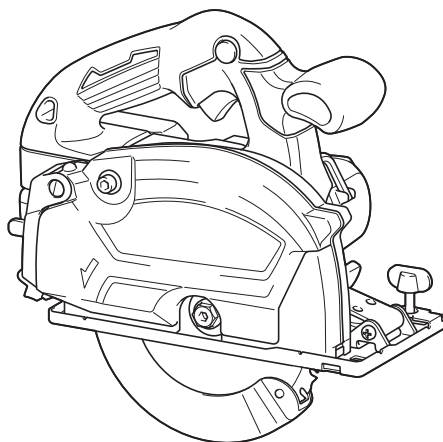
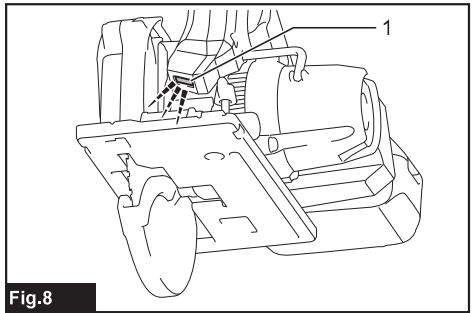
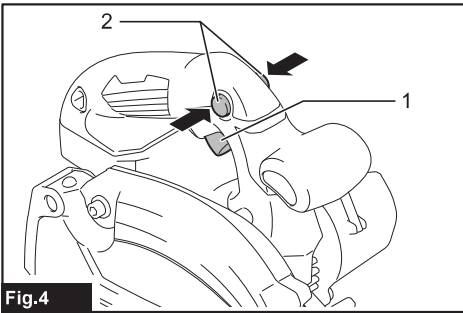
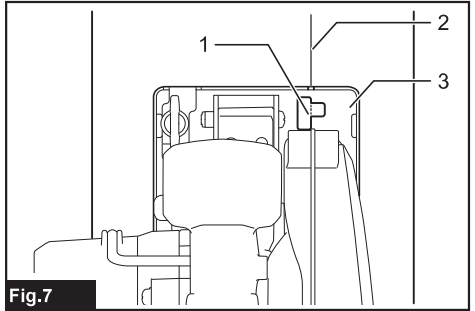
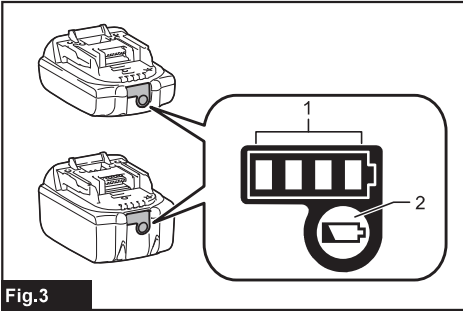
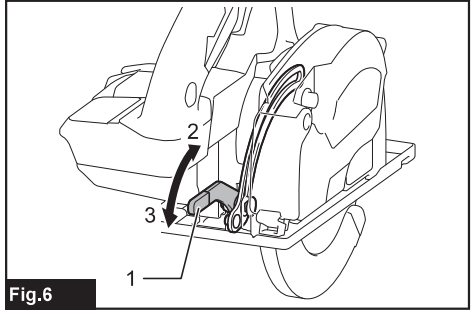
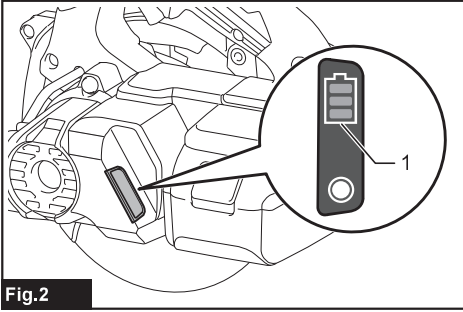
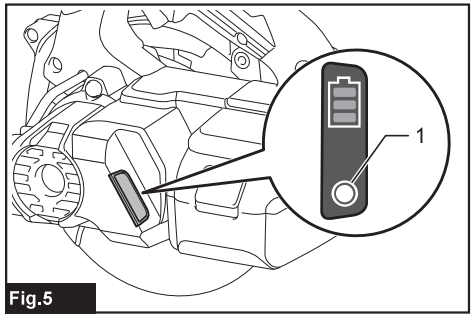
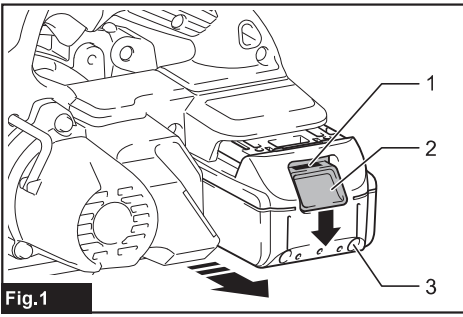




EN	Cordless Metal Cutter	INSTRUCTION MANUAL	5
PL	Akumulatorowa przecinarka do metalu	INSTRUKCJA OBSŁUGI	13
HU	Akkumulátoros fémvágó	HASZNÁLATI KÉZIKÖNYV	22
SK	Rezačka na kov napájaná z akumulátora	NÁVOD NA OBSLUHU	31
CS	Akumulátorová pila na kov	NÁVOD K OBSLUZE	39
UK	Акумуляторний різак по металу	ІНСТРУКЦІЯ З ЕКСПЛУАТАЦІЇ	47
RO	Mașină de tăiat metal fără fir	MANUAL DE INSTRUCȚIUNI	56
DE	Akku-Metall-Handkreissäge	BETRIEBSANLEITUNG	65

DCS553





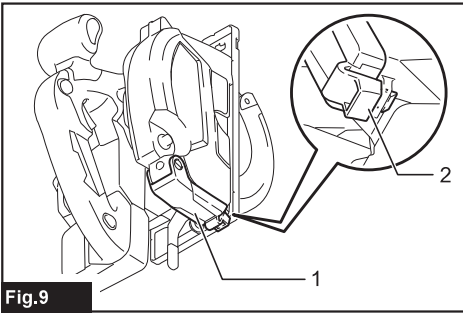


Fig.9

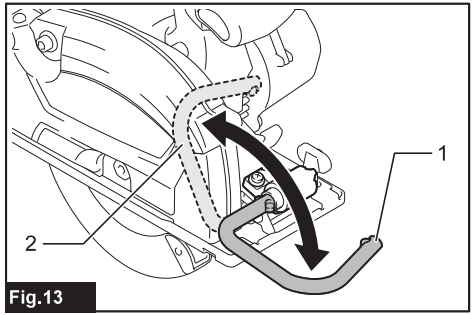


Fig.13

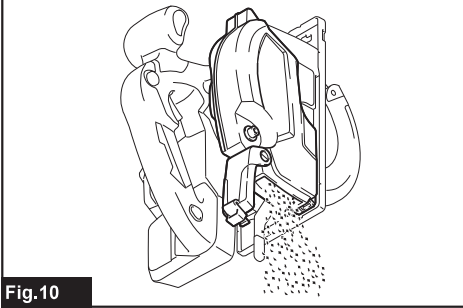


Fig.10

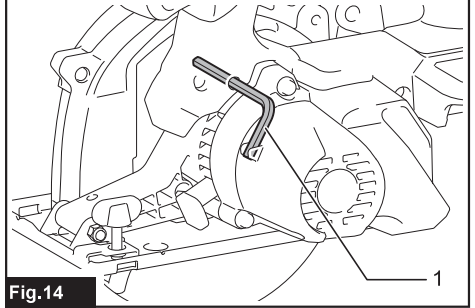


Fig.14

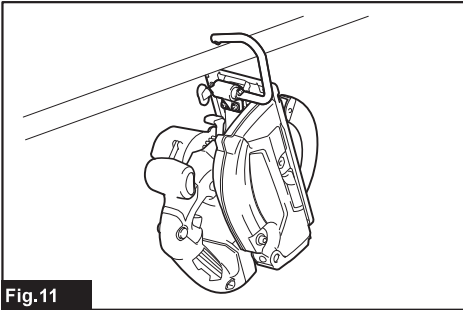


Fig.11

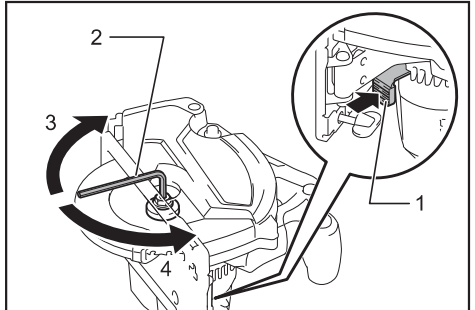


Fig.15

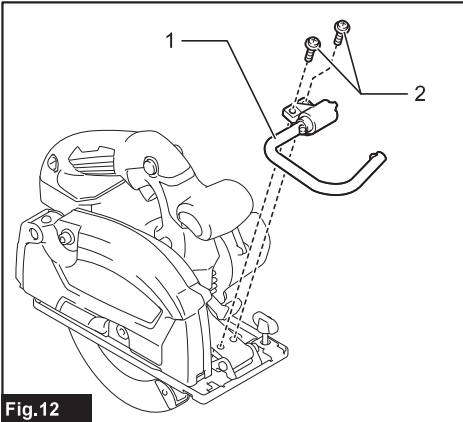


Fig.12

Obsah je uzamčen

Dokončete, prosím, proces objednávky.

Následně budete mít přístup k celému dokumentu.



Proč je dokument uzamčen? Nahněvat Vás rozhodně nechceme. Jsou k tomu dva hlavní důvody:

- 1) Vytvořit a udržovat obsáhlou databázi návodů stojí nejen spoustu úsilí a času, ale i finanční prostředky. Dělali byste to Vy zadarmo? Ne*. Zakoupením této služby obdržíte úplný návod a podpoříte provoz a rozvoj našich stránek. Třeba se Vám to bude ještě někdy hodit.

**) Možná zpočátku ano. Ale vězte, že dotovat to dlouhodobě nelze. A rozhodně na tom nezbohatneme.*

- 2) Pak jsou tady „roboti“, kteří se přiživují na naší práci a „vysávají“ výsledky našeho úsilí pro svůj prospěch. Tímto krokem se jim to snažíme překazit.

A pokud nemáte zájem, respektujeme to. Urgujte svého prodejce. A když neuspějete, rádi Vás uvidíme!