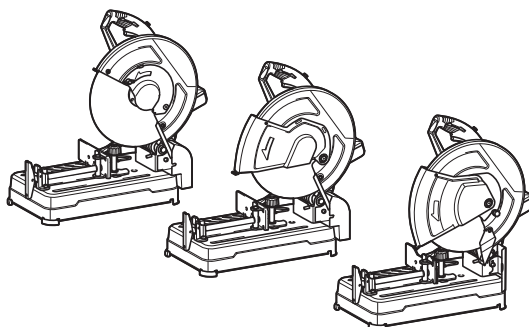




EN	Cordless Portable Cut-off	INSTRUCTION MANUAL	6
PL	Akumulatorowa Przecinarka Ścierna	INSTRUKCJA OBSŁUGI	13
HU	Akkumulátoros hordozható gyorsdaraboló	HASZNÁLATI KÉZIKÖNYV	21
SK	Akumulátorová prenosná rozbrusovačka	NÁVOD NA OBSLUHU	29
CS	Akumulátorová přenosná řezačka	NÁVOD K OBSLUZE	37
UK	Акумуляторна портативна відрізна пила	ІНСТРУКЦІЯ З ЕКСПЛУАТАЦІЇ	44
RO	Debitor pentru metale portabil cu acumulator	MANUAL DE INSTRUCȚIUNI	52
DE	Akku-Trennschleifmaschine	BETRIEBSANLEITUNG	60

DLW140



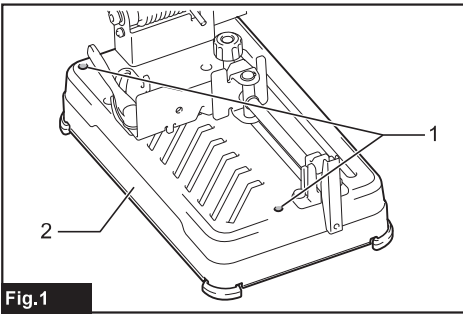


Fig.1

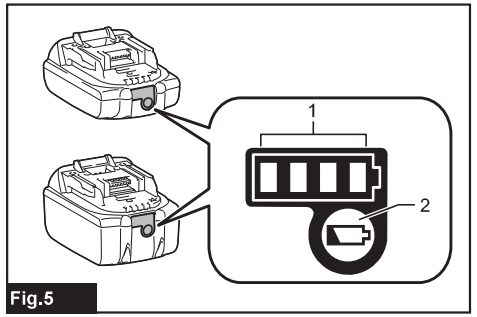


Fig.5

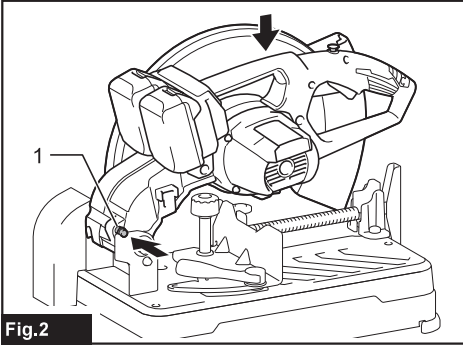


Fig.2

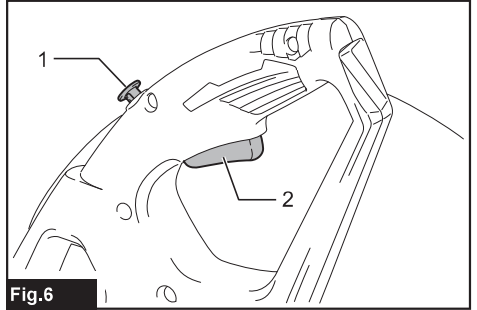


Fig.6

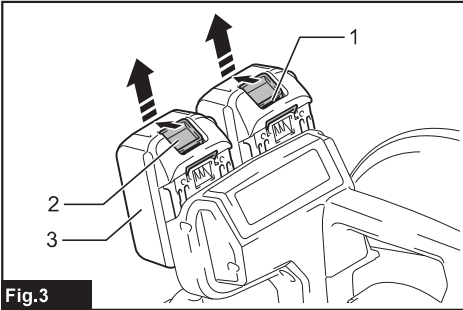


Fig.3

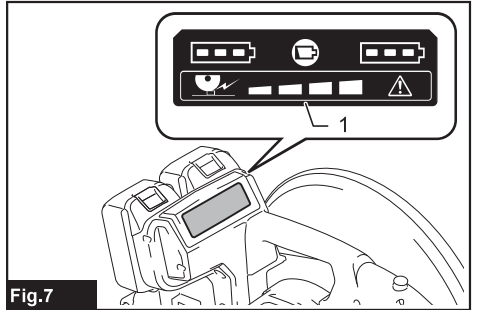


Fig.7

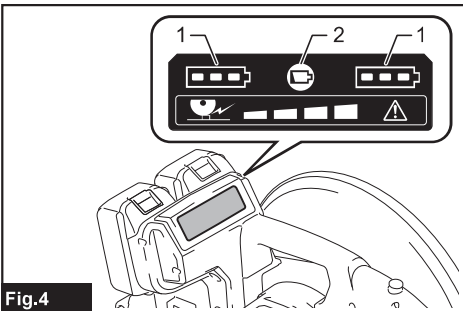


Fig.4

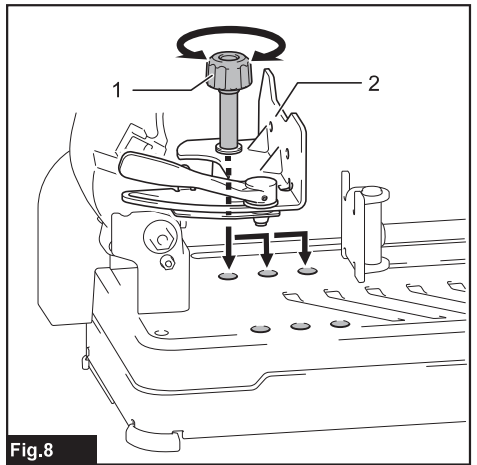
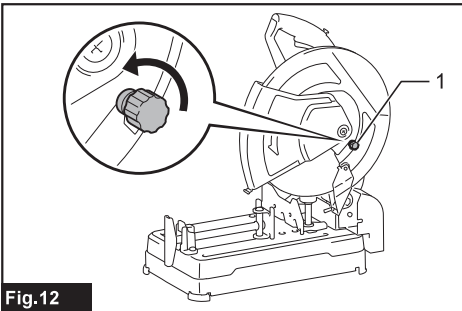
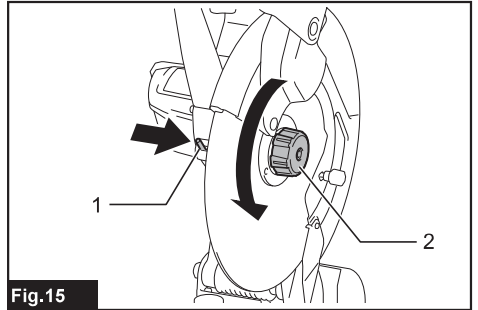
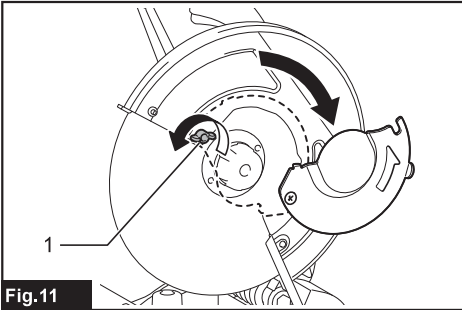
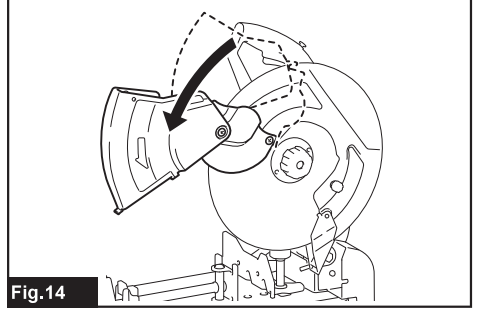
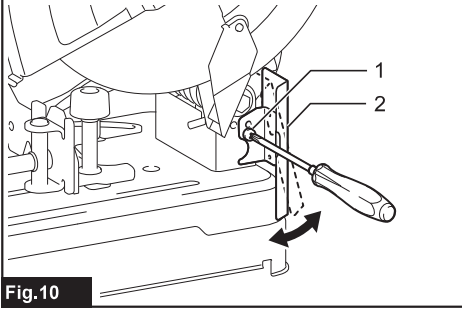
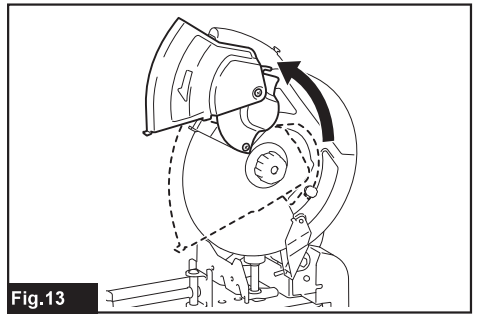
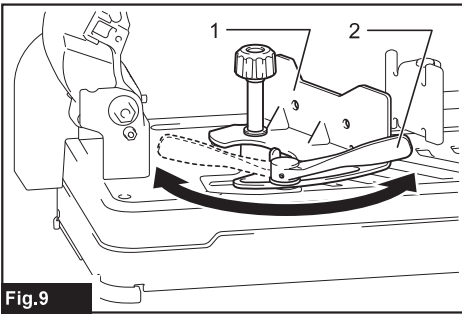


Fig.8



Obsah je uzamčen

Dokončete, prosím, proces objednávky.

Následně budete mít přístup k celému dokumentu.



Proč je dokument uzamčen? Nahněvat Vás rozhodně nechceme. Jsou k tomu dva hlavní důvody:

- 1) Vytvořit a udržovat obsáhlou databázi návodů stojí nejen spoustu úsilí a času, ale i finanční prostředky. Dělali byste to Vy zadarmo? Ne*. Zakoupením této služby obdržíte úplný návod a podpoříte provoz a rozvoj našich stránek. Třeba se Vám to bude ještě někdy hodit.

**) Možná zpočátku ano. Ale vězte, že dotovat to dlouhodobě nelze. A rozhodně na tom nezbohatneme.*

- 2) Pak jsou tady „roboti“, kteří se přiživují na naší práci a „vysávají“ výsledky našeho úsilí pro svůj prospěch. Tímto krokem se jim to snažíme překazit.

A pokud nemáte zájem, respektujeme to. Urgujte svého prodejce. A když neuspějete, rádi Vás uvidíme!