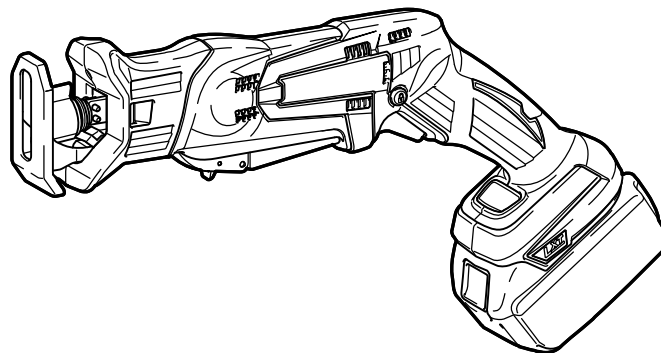
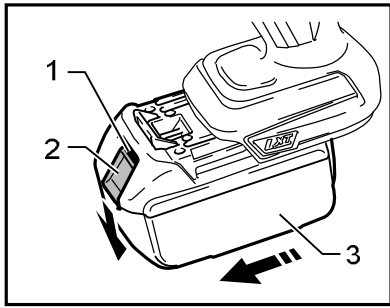




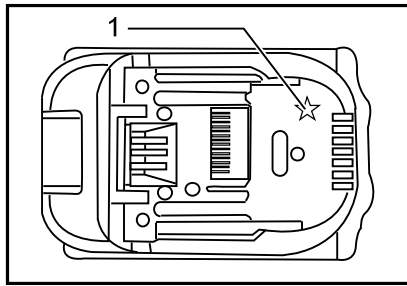
GB	Cordless Recipro Saw	INSTRUCTION MANUAL
UA	Бездротова ножівка	ІНСТРУКЦІЯ З ЕКСПЛУАТАЦІЇ
PL	Akumulatorowa pilarka brzeszczotowa	INSTRUKCJA OBSŁUGI
RO	Ferăstrău alternativ cu acumulator	MANUAL DE INSTRUCȚIUNI
DE	Akku Reciprosäge	BEDIENUNGSANLEITUNG
HU	Akkumulátoros orrfűrész	HASZNÁLATI KÉZIKÖNYV
SK	Akkumulátorová vratná píla	NÁVOD NA OBSLUHU
CZ	Akkumulátorová píla ocaska	NÁVOD K OBSLUZE

DJR143  
DJR145  
DJR183  
DJR185

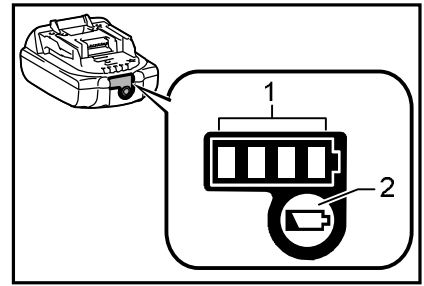




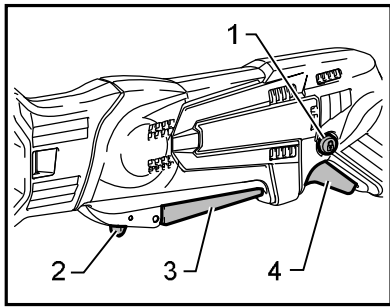
**1** 014044



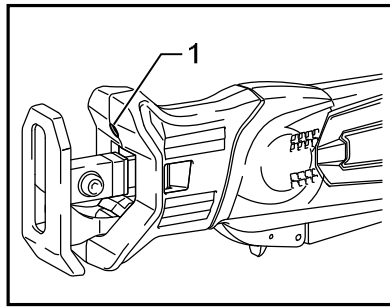
**2** 012128



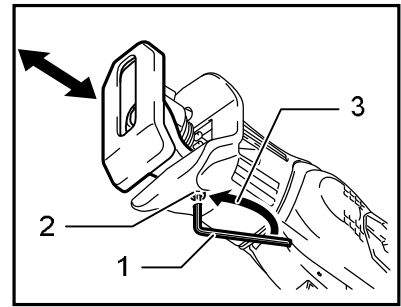
**3** 015659



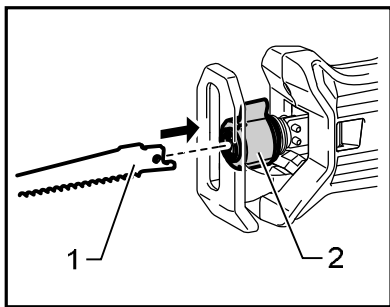
**4** 014050



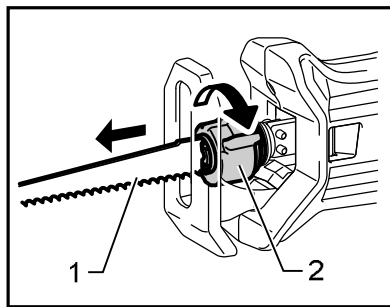
**5** 014053



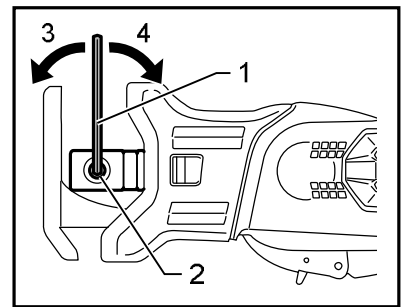
**6** 014201



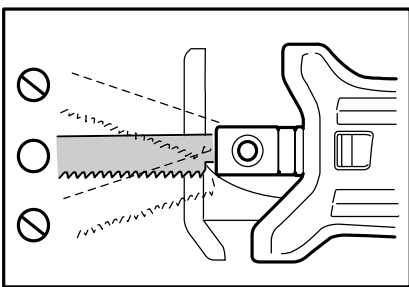
**7** 014058



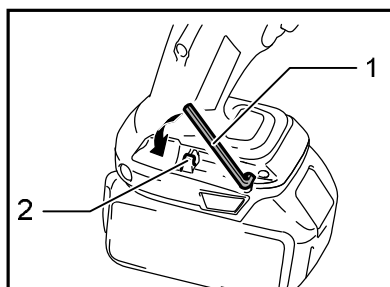
**8** 014059



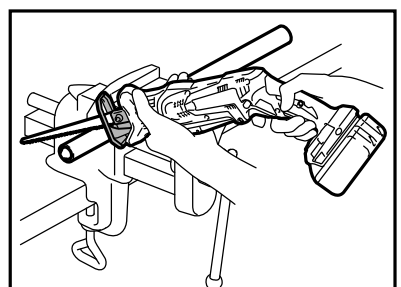
**9** 014045



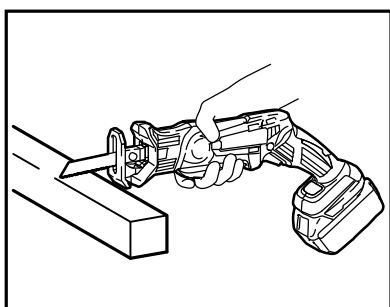
**10** 014086



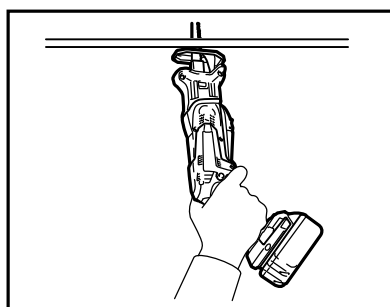
**11** 014202



**12** 014054



**13** 014056



**14** 014055

## ENGLISH (Original instructions)

### Explanation of general view

1-1. Red indicator	4-3. Switch lever	8-1. Saw blade
1-2. Button	4-4. Switch trigger	8-2. Blade clamp sleeve
1-3. Battery cartridge	5-1. Lamp	9-1. Hex wrench
2-1. Star marking	6-1. Hex wrench	9-2. Bolt
3-1. Indicator lamps	6-2. Hex bolt	9-3. Loosen
3-2. CHECK button	6-3. Loosen	9-4. Tighten
4-1. Lock-off button	7-1. Recipro saw blade	11-1. Hex wrench
4-2. Lock-off lever	7-2. Blade clamp sleeve	11-2. Protrusion

## SPECIFICATIONS

Model	DJR143	DJR145	DJR183	DJR185
Length of stroke	13 mm			
Strokes per minute (min <sup>-1</sup> )	0 - 3,000			
Max. cutting capacities	Pipe	50 mm		
	Wood	50 mm		
Standard battery cartridge	BL1415 / BL1415N / BL1430 / BL1430B / BL1440 / BL1450 / BL1460B		BL1815 / BL1815N / BL1820 / BL1820B / BL1830 / BL1830B / BL1840 / BL1840B / BL1850 / BL1850B / BL1860B	
Overall length	392 mm (with BL1415 / BL1415N)		392 mm (with BL1815 / BL1815N / BL1820 / BL1820B)	
	397 mm (with BL1430 / BL1430B / BL1440 / BL1450 / BL1460B)		398 mm (with BL1830 / BL1830B / BL1840 / BL1840B / BL1850 / BL1850B / BL1860B)	
Net weight	1.5 kg (with BL1415 / BL1415N)		1.5 kg (with BL1815 / BL1815N / BL1820 / BL1820B)	
	1.7 kg (with BL1430 / BL1430B / BL1440 / BL1450 / BL1460B)		1.8 kg (with BL1830 / BL1830B / BL1840 / BL1840B / BL1850 / BL1850B / BL1860B)	
Rated voltage	D.C. 14.4 V		D.C. 18 V	

- Due to our continuing program of research and development, the specifications herein are subject to change without notice.
- Specifications and battery cartridge may differ from country to country.
- Weight, with battery cartridge, according to EPTA-Procedure 01/2003

ENE020-1

ENG900-1

### Intended use

The tool is intended for sawing wood, plastic and ferrous materials.

ENG905-1

### Noise

The typical A-weighted noise level determined according to EN60745:

#### Model DJR143, DJR185

Sound pressure level ( $L_{pA}$ ) : 76 dB (A)

Uncertainty (K) : 3 dB (A)

The noise level under working may exceed 80 dB (A).

#### Model DJR145, DJR183

Sound pressure level ( $L_{pA}$ ) : 77 dB (A)

Uncertainty (K) : 3 dB (A)

The noise level under working may exceed 80 dB (A).

### Wear ear protection

### Vibration

The vibration total value (tri-axial vector sum) determined according to EN60745:

#### Model DJR143, DJR145

Work mode : cutting boards

Vibration emission ( $a_{hB}$ ) : 7.0 m/s<sup>2</sup>

Uncertainty (K) : 1.5 m/s<sup>2</sup>

Work mode : cutting wooden beams

Vibration emission ( $a_{hWB}$ ) : 7.0 m/s<sup>2</sup>

Uncertainty (K) : 1.5 m/s<sup>2</sup>

#### Model DJR183, DJR185

Work mode : cutting boards

Vibration emission ( $a_{hB}$ ) : 8.0 m/s<sup>2</sup>

Uncertainty (K) : 1.5 m/s<sup>2</sup>

# Obsah je uzamčen

**Dokončete, prosím, proces objednávky.**

**Následně budete mít přístup k celému dokumentu.**



**Proč je dokument uzamčen? Nahněvat Vás rozhodně nechceme. Jsou k tomu dva hlavní důvody:**

1) Vytvořit a udržovat obsáhlou databázi návodů stojí nejen spoustu úsilí a času, ale i finanční prostředky. Dělali byste to Vy zadarmo? Ne\*. Zakoupením této služby obdržíte úplný návod a podpoříte provoz a rozvoj našich stránek. Třeba se Vám to bude ještě někdy hodit.

*\*) Možná zpočátku ano. Ale vězte, že dotovat to dlouhodobě nelze. A rozhodně na tom nezbohatneme.*

2) Pak jsou tady „roboti“, kteří se přiživují na naší práci a „vysávají“ výsledky našeho úsilí pro svůj prospěch. Tímto krokem se jim to snažíme překazit.

A pokud nemáte zájem, respektujeme to. Urgujte svého prodejce. A když neuspějete, rádi Vás uvidíme!