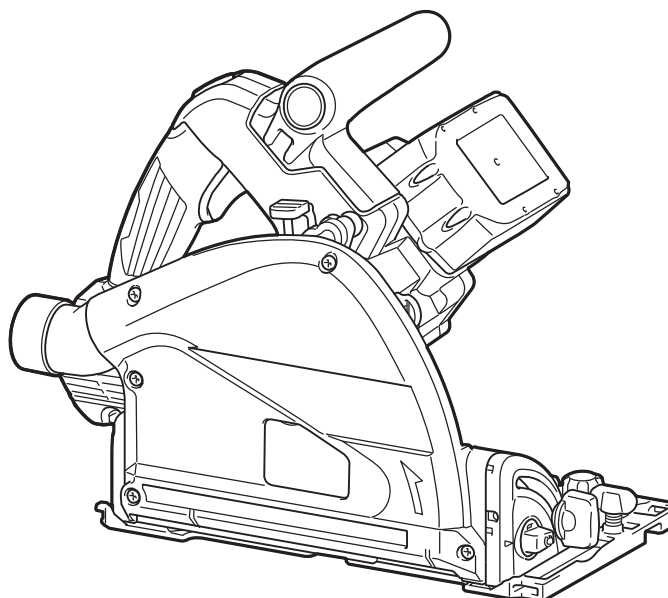




| | | | |
|-----------|--|------------------------------|-----|
| EN | Cordless Plunge Cut Saw | INSTRUCTION MANUAL | 9 |
| PL | Akumulatorowa Ręczna Pilarka Tarczowa-Zagłębiarka | INSTRUKCJA OBSŁUGI | 21 |
| HU | Akkumulátoros merülőfűrész | HASZNÁLATI KÉZIKÖNYV | 36 |
| SK | Akkumulátorová ponorná píla | NÁVOD NA OBSLUHU | 50 |
| CS | Akkumulátorová zapichovací okružní píla | NÁVOD K OBSLUZE | 62 |
| UK | Акумуляторна пила для врізання | ІНСТРУКЦІЯ З ЕКСПЛУАТАЦІЇ | 74 |
| RO | Ferăstrău pentru decupare prin plonjare cu acumulator | MANUAL DE INSTRUCȚIUNI | 89 |
| DE | Akku- Tauchsäge | BETRIEBSANLEITUNG | 102 |

DSP600
DSP601



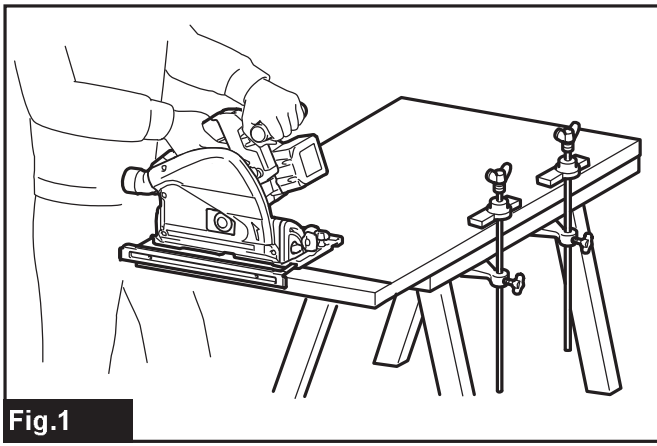


Fig.1

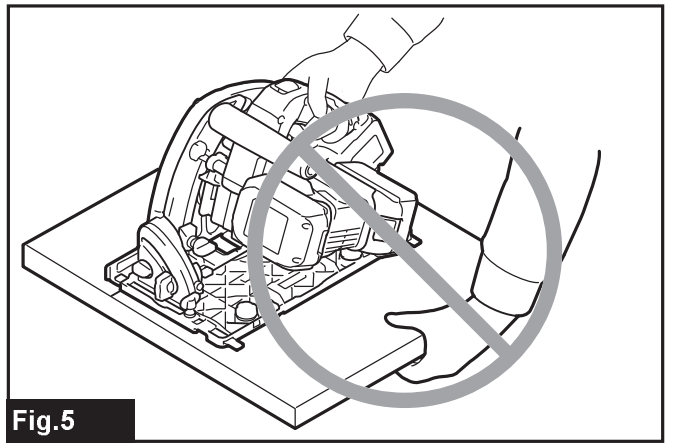


Fig.5

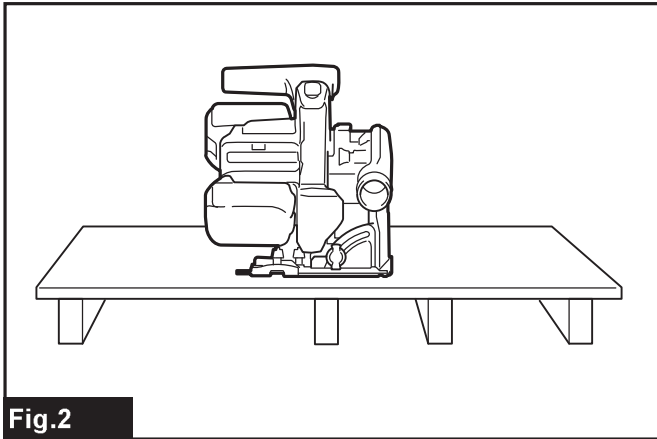


Fig.2

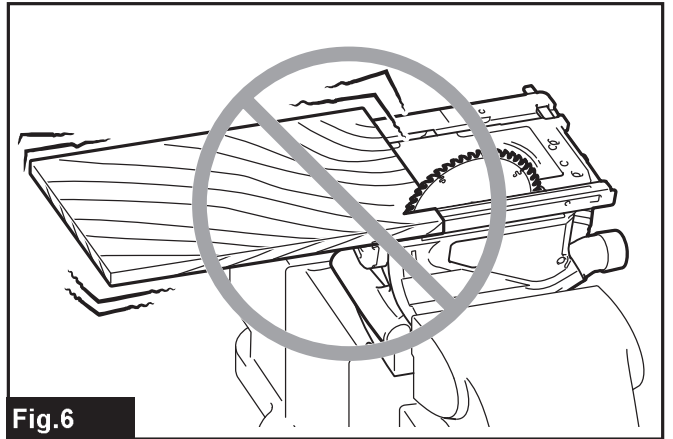


Fig.6

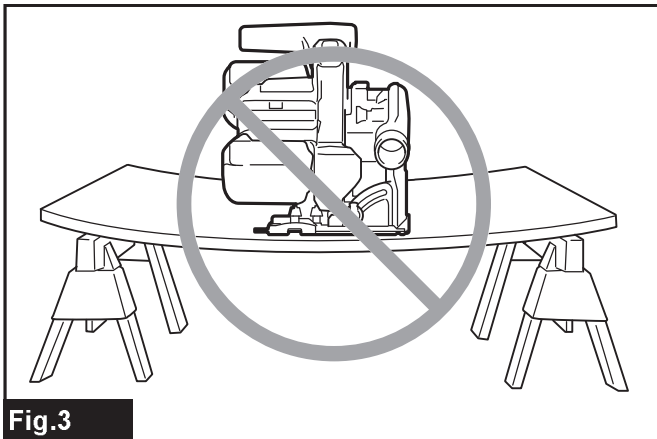


Fig.3

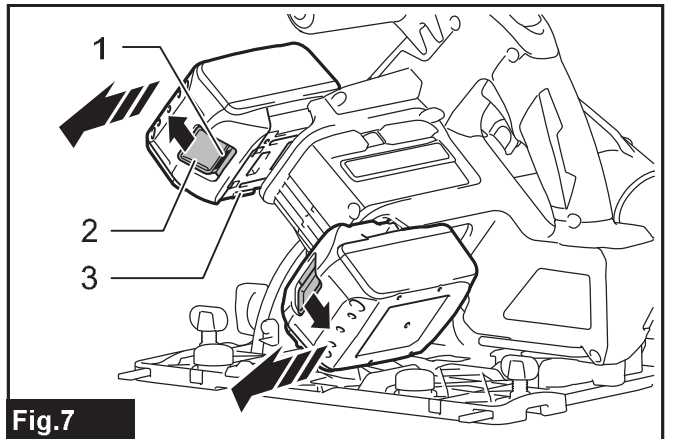


Fig.7

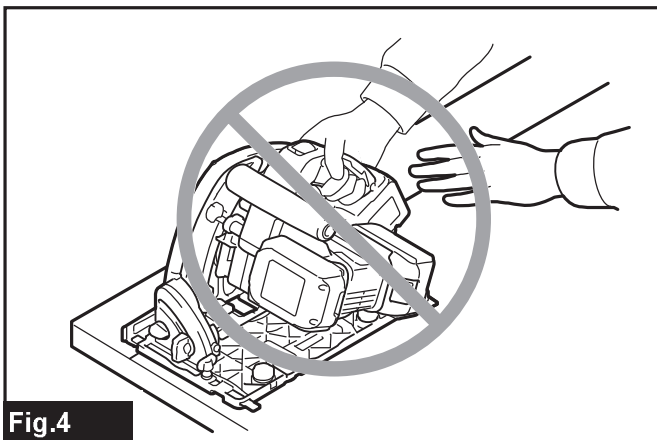


Fig.4

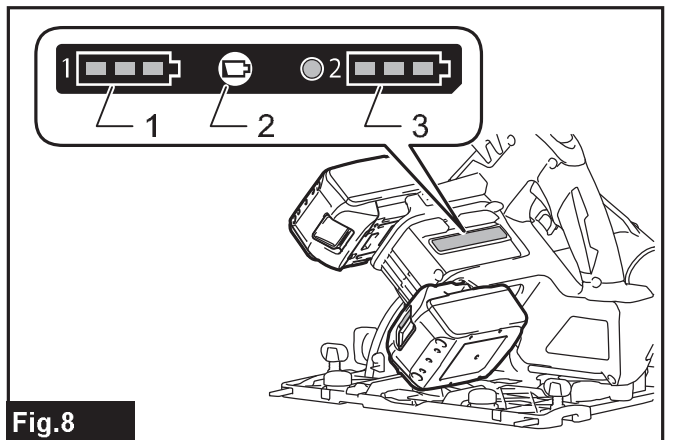


Fig.8

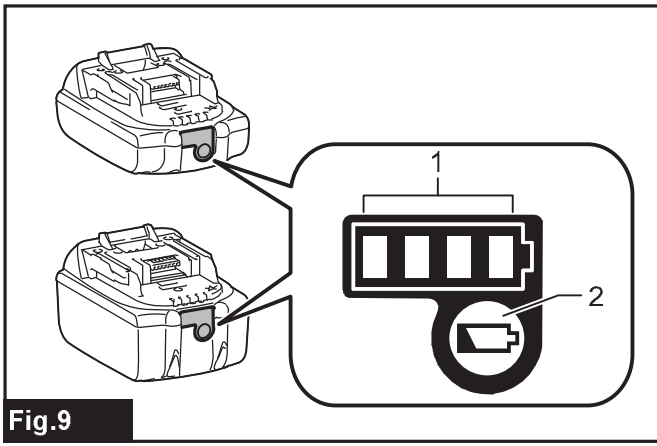


Fig.9

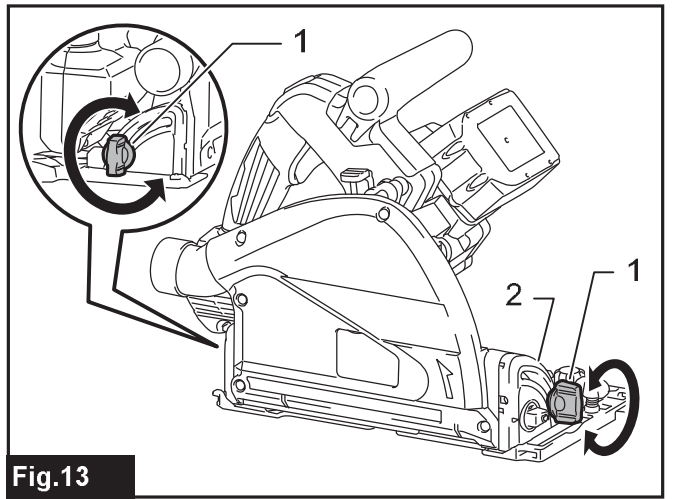


Fig.13

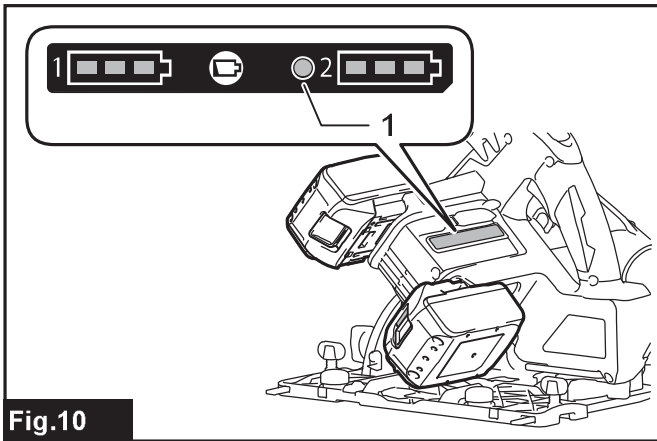


Fig.10

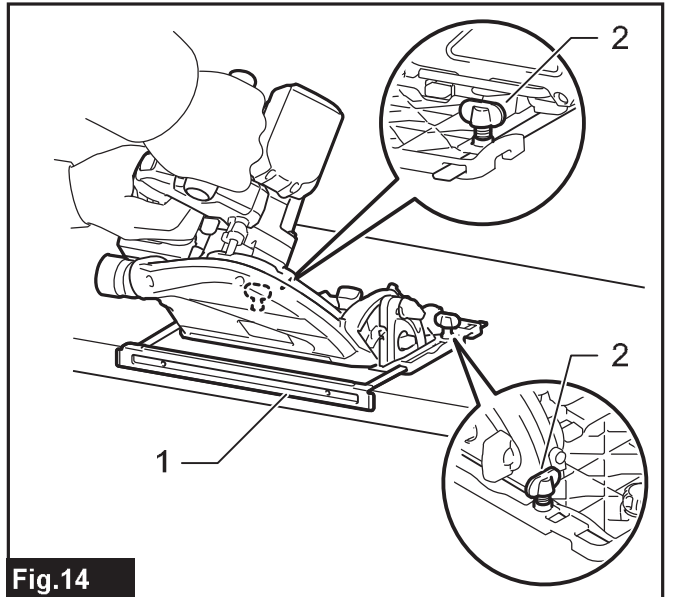


Fig.14

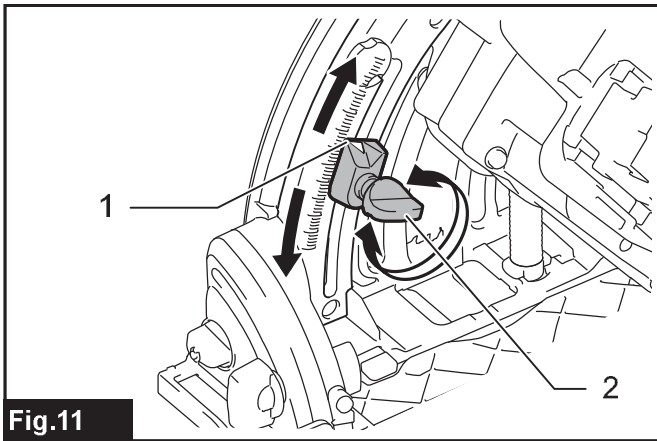


Fig.11

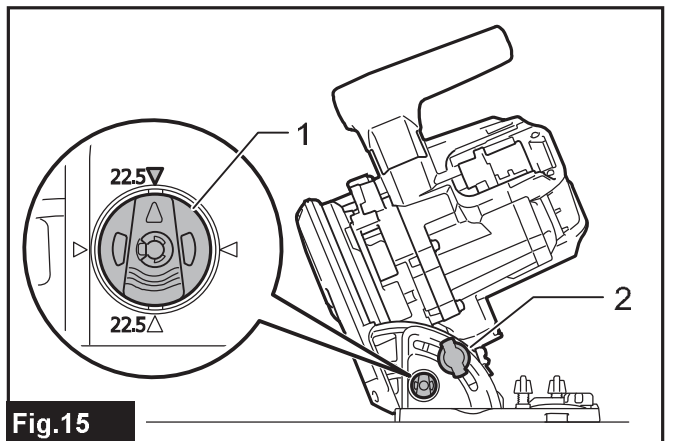


Fig.15

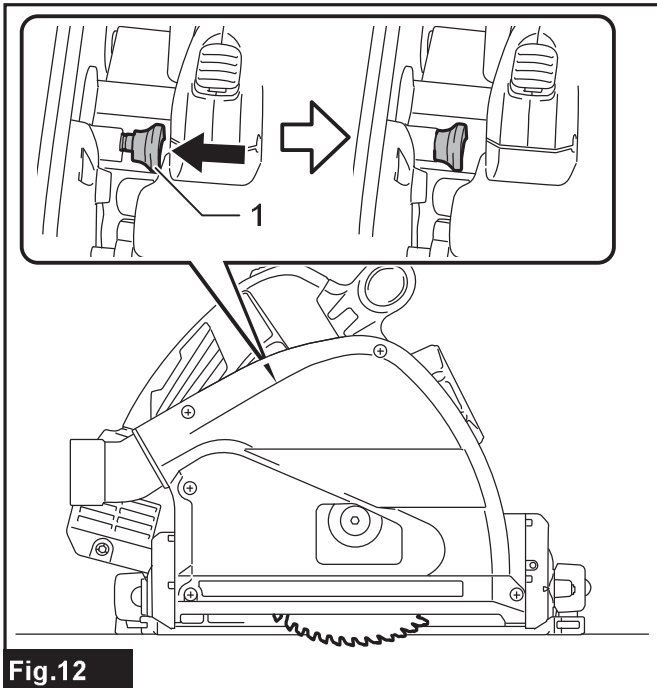


Fig.12

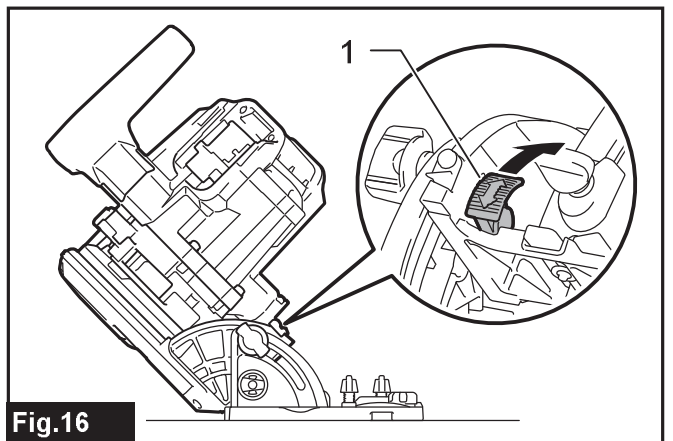


Fig.16

Obsah je uzamčen

Dokončete, prosím, proces objednávky.

Následně budete mít přístup k celému dokumentu.



Proč je dokument uzamčen? Nahněvat Vás rozhodně nechceme. Jsou k tomu dva hlavní důvody:

- 1) Vytvořit a udržovat obsáhlou databázi návodů stojí nejen spoustu úsilí a času, ale i finanční prostředky. Dělali byste to Vy zadarmo? Ne*. Zakoupením této služby obdržíte úplný návod a podpoříte provoz a rozvoj našich stránek. Třeba se Vám to bude ještě někdy hodit.

**) Možná zpočátku ano. Ale vězte, že dotovat to dlouhodobě nelze. A rozhodně na tom nezbohatneme.*

- 2) Pak jsou tady „roboti“, kteří se přiživují na naší práci a „vysávají“ výsledky našeho úsilí pro svůj prospěch. Tímto krokem se jim to snažíme překazit.

A pokud nemáte zájem, respektujeme to. Urgujte svého prodejce. A když neuspějete, rádi Vás uvidíme!