

# Roadstar CLR-290D+

Popis

1. ALARM 1
2. ALARM 2
3. SLEEP
4. PRESET- PŘEDVOLBA
5. MODE / MENU
6. VOL +
7. STANICE +
8. SELECT - VÝBĚR
9. STANICE +
10. VOL -
11. ANTÉNA
12. POWER ZAP / VYP
13. VSTUP PRO SLUCHÁTKA
14. VSTUP NAPÁJENÍ
15. DIMMER +/-
16. 5V VÝSTUP 1A
17. SNOOZE

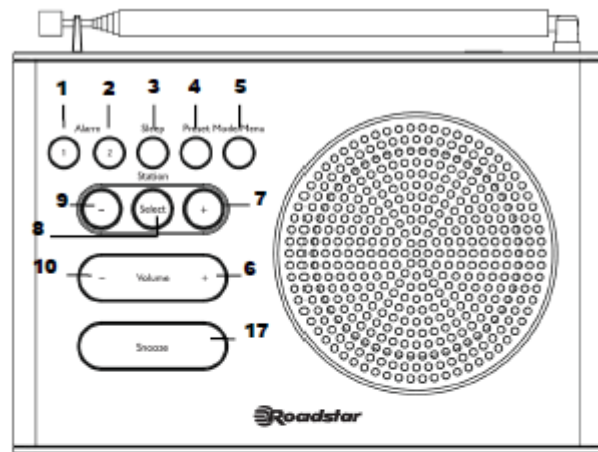
## BEZPEČNOSTNÍ POUŽITÍ

- **NÁVOD** - Před použitím rádia si musíte přečíst všechny bezpečnostní a provozní pokyny. Příručka musí být uschována pro budoucí použití.
- **VAROVÁNÍ** - Je třeba si přečíst a respektovat všechna varování uvedená na produktu a v návodu k použití.
- **VODA A VLHKOST** - Zařízení by se nemělo používat v blízkosti kapalin nebo v místnostech s vysokým procentem vlhkosti.
- **VĚTRÁNÍ** - Spotřebič musí být umístěn tak, aby nebránil vlastní ventilaci.
- **TEPLO** - Spotřebič musí být umístěn mimo zdroje tepla, jako jsou radiátory, kamna nebo jiné výrobky produkující teplo.
- **NAPÁJENÍ** - Rádio musí být připojeno ke zdroji napájení podle specifikací popsaných v návodu k použití nebo na výrobku.
- **OCHRANA NAPÁJECÍHO KABELU** - Napájecí kabel musí být umístěn tak, aby nedošlo k jeho poškození (rozdrcení, proříznutí ...).
- **VSTUP PŘEDMĚTŮ A KAPALIN** - Dávejte pozor, aby se do rádiových slotů nedostaly kapaliny nebo předměty.
- **POŠKOZENÍ, KTERÉ VYŽADUJE POMOC**

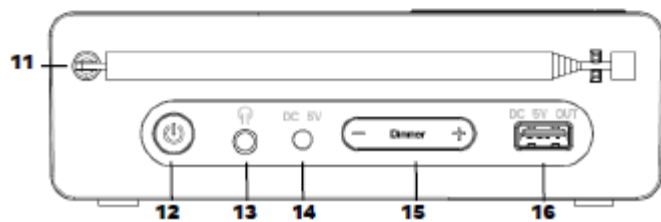
Rádio musí být zkontrolováno kvalifikovaným personálem v případě:

- Napájecí kabel nebo konektor byl poškozen;
- Do rádia se dostaly předměty nebo kapaliny;

TOP



REAR



- Rádio bylo vystaveno dešti; - Spotřebič spadl nebo byl poškozený kryt; - Rádio nefunguje správně.  
• REVIZE - Uživatel se nesmí pokoušet opravit rádio nad rámec toho, co je popsáno v příručce.  
Veškeré opravy musí provádět kvalifikovaný personál.

## **ZDROJ**

Přenosné rádio můžete napájet připojením napájecího kabelu ke konektoru DC (11) a do elektrické zásuvky. POZkontrolujte, zda napětí rádia odpovídá napětí vaší napájecí sítě. Ujistěte se, že je kabel zcela zasunut do konektoru.

Zapnutí: Stisknutím [POWER] (12) na zadním rádiu zapnete nebo vypnete.

## **NASTAVENÍ**

Výběr režimu: Stisknutím [MODE / MENU] (5) vyberte režimy DAB nebo FM.

Nastavení hlasitosti: Upravte hlasitost pomocí [VOL +/-] (6/10) pro zvýšení nebo snížení hlasitosti.

Výběr stanice: V režimu DAB procházejte stanicemi stisknutím tlačítka [STAT +/-] (7/9) a potvrďte stisknutím [SEL] (8). V režimu FM stiskněte a podržte [STAT +/-] (7/9) pro vyhledání stanic. Nebo použijte tlačítka [PRESET] (4) pro přístup k uloženým stanicím.

Funkce odložení BUZENÍ: Chcete-li vypnout budík, stiskněte horní část rádia. Po uplynutí doby odložení budík znovu zazní.

## **NASTAVENÍ HODIN**

Čas bude automaticky aktualizován.

Chcete-li jej nastavit ručně, postupujte podle pokynů níže:

Zapněte v režimu FM nebo DAB;

Stiskněte a podržte klávesu [MODE] (5) pro vstup do systémového menu a vyberte ČAS> NASTAVIT ČAS ČAS pomocí [STAT- nebo +] (9/7) a [VÝBĚR] (8);

Stisknutím tlačítek [STAT- nebo +] (7/9) nastavte požadovanou hodinu (HH: MM) pro nastavení hodin a minut a potvrďte tlačítkem [VÝBĚR] (8);

Stisknutím tlačítek [STAT- nebo +] (7/9) nastavte požadované datum (DD-MM-RRRR) pro úpravu data a potvrďte tlačítkem [VÝBĚR] (8);

Po dokončení se na displeji zobrazí ULOŽENO.

## **NASTAVENÍ ALARMU**

V režimu rádia:

Stiskněte tlačítka [ALARM 1 nebo 2] (1/2) a stiskněte [VÝBĚR] (8) pro potvrzení. Na displeji začne blikat „HH: MM“;

Stisknutím tlačítka [STAT- nebo +] (7/9) nastavte požadovanou hodinu, poté stiskněte [VÝBĚR] (8) pro potvrzení;

Stisknutím tlačítka [STAT- nebo +] (7/9) nastavte požadovaný režim budíku, vyberte režim budíku (bzučák nebo rádio) a potvrďte stisknutím [VÝBĚR] (8);

Pokud vyberete ROZHLAS, stisknutím [STAT- nebo +] (7/9) vyberte stanici, kterou chcete probudit Stisknutím tlačítek [STAT- nebo +] (7/9) nastavte požadovanou hlasitost alarmu, poté stiskněte [VYBRAT] (8) pro potvrzení;

Stisknutím kláves [STAT- nebo +] (7/9) aktivujete nebo deaktivujete budík. Pokud je provedeno správně, na displeji se zobrazí „ULOŽENO“.

Podle potřeby opakujte kroky 1 až 7 pro budík 2.

Chcete-li ztišit budík, stisknutím budíku 1 nebo budíku 2 budík zcela zastavíte.

Chcete-li budík úplně zrušit, stiskněte Budík 1 nebo 2 a stisknutím [STAT +/-] (7/9) jej zrušíte.

## **FUNKCE FM**

Automatické ladění FM: Stisknutím tlačítka [Režim / nabídka] (5) vyberte režim FM.

Stisknutím a podržením tlačítka [STAT- nebo +] (7/9) vyhledáte stanice FM.

Ukládání stanic: Můžete uložit 40 stanic DAB a 40 stanic FM.

Vyberte FM nebo DAB. Stiskněte tlačítko [PRESET] (4).

Stisknutím tlačítka [STAT- nebo +] (7/9) vyberte předvolbu, poté stiskněte tlačítko [VÝBĚR] (8) pro uložení stanice. Na displeji se zobrazí „STORED“.

#### **FUNKCE DAB +**

Automatické ladění: rádio DAB + poprvé automaticky začne hledat stanice.

Nebo v režimu přehrávání DAB podržte tlačítko [Režim / nabídka] (5), vyberte „FULL SCAN“ a potvrďte stisknutím [VÝBĚR] (8);

#### **Ruční ladění:**

Stisknutím a podržením tlačítka [Režim / nabídka] (5) přejděte do systémové nabídky. Pomocí tlačítek [STAT +] (7) zvolte „RUČNĚ“, potvrďte [VYBRAT] (8);

Stisknutím kláves [STAT- nebo +] (7/9) přepínáte mezi frekvenčními pásmy. Stisknutím tlačítka [VYBRAT] (8) vyberte stanici.

DAB + MENU

Stisknutím tlačítka [Režim / nabídka] (5) vstoupíte do systémové nabídky;

Pomocí tlačítek [STAT +/-] (7/9) upravte rádiovou frekvenci na požadovanou stanici a poté stiskněte [VYBRAT] (8) pro potvrzení;

DRC (Dynamic Range Compression): Tato funkce snižuje rozdíly mezi reproduktory a tišším zvukem při přenosu. Vydává tiché zvuky relativně hlasitěji a komativně hlasité zvuky tišší (pouze pokud to nabízí poskytovatel).

V režimu nabídky stisknutím [STAT- nebo +] (7/9) vyberte DRC, poté stiskněte [VÝBĚR] (8) pro potvrzení;

PRUNE: Odstraní všechny neplatné stanice označené v seznamu stanic znakem „?“ před názvem stanice.

V režimu nabídky stiskněte [STAT- nebo +] (7/9) pro výběr PRUNE> PRUNE Y, poté stiskněte [SELECT] (8) pro potvrzení;

#### **SYSTÉM**

Stisknutím a podržením tlačítka [REŽIM / MENU] (5) se můžete kdykoli vrátit zpět do nabídek.

Podsvícení:

Stisknutím [STAT- nebo +] (7/9) procházejte možnosti nastavení podsvícení; Časový limit> Úroveň

Stisknutím tlačítka [STAT- nebo +] (7/9) vyberte stupeň jasu od 1 do 5.

Potvrďte stisknutím tlačítka [VÝBĚR] (8). Můžete stisknout Dimmer +/- (15) na zadní straně rádia.

Reset: Resetuje rádio na tovární nastavení.

Časový limit: Displej rádia má backlight s nastavitelným časovým limitem.

Stisknutím [STAT- nebo +] (7/9) vyberte dobu trvání a [VÝBĚR] (8) pro potvrzení. VYPNUTO / 20/20/30/45/60/90/120/180

SW VER: Verze softwaru.

#### **USB NABÍJENÍ**

Chcete-li nabít zařízení USB, pomocí kabelu USB (není součástí dodávky) připojte zařízení USB (např. Smartphone, mp3 přehrávač) přes port USB (16) na zadní straně tohoto produktu. Tento produkt nemá přístup k obsahu připojeného zařízení USB.

# Obsah je uzamčen

**Dokončete, prosím, proces objednávky.**

**Následně budete mít přístup k celému dokumentu.**



**Proč je dokument uzamčen? Nahněvat Vás rozhodně nechceme. Jsou k tomu dva hlavní důvody:**

- 1) Vytvořit a udržovat obsáhlou databázi návodů stojí nejen spoustu úsilí a času, ale i finanční prostředky. Dělali byste to Vy zadarmo? Ne\*. Zakoupením této služby obdržíte úplný návod a podpoříte provoz a rozvoj našich stránek. Třeba se Vám to bude ještě někdy hodit.

*\*) Možná zpočátku ano. Ale vězte, že dotovat to dlouhodobě nelze. A rozhodně na tom nezbohatneme.*

- 2) Pak jsou tady „roboti“, kteří se přiživují na naší práci a „vysávají“ výsledky našeho úsilí pro svůj prospěch. Tímto krokem se jim to snažíme překazit.

A pokud nemáte zájem, respektujeme to. Urgujte svého prodejce. A když neuspějete, rádi Vás uvidíme!