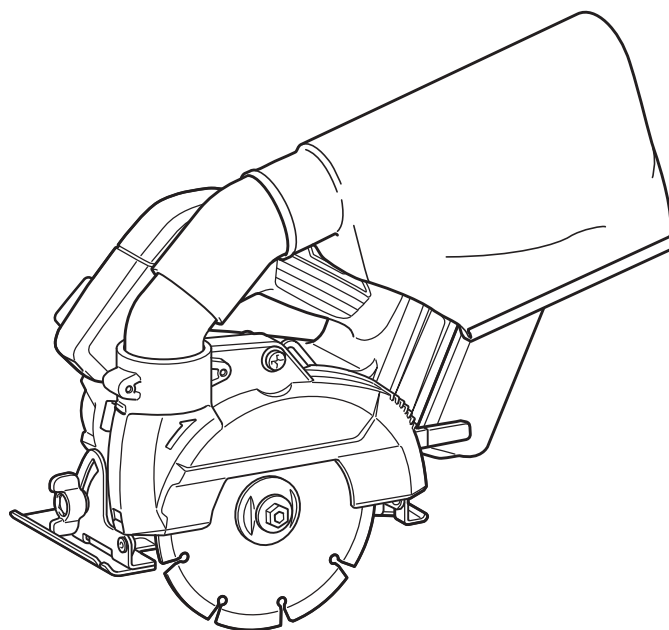




EN	Cordless Dustless Cutter	INSTRUCTION MANUAL	10
PL	Przecinarka Akumulatorowa	INSTRUKCJA OBSŁUGI	22
HU	Vezeték nélküli pormentes vágó	HASZNÁLATI KÉZIKÖNYV	37
SK	Akumulátorová rezačka s vlastným odsávaním	NÁVOD NA OBSLUHU	51
CS	Akumulátorová diamantová rezačka	NÁVOD K OBSLUZE	64
UK	Акумуляторний безпилний різак	ІНСТРУКЦІЯ З ЕКСПЛУАТАЦІЇ	77
RO	Mașină de tăiat fără praf cu acumulator	MANUAL DE INSTRUCȚIUNI	91
DE	Akku-Diamantschneider	BETRIEBSANLEITUNG	104

DCC500



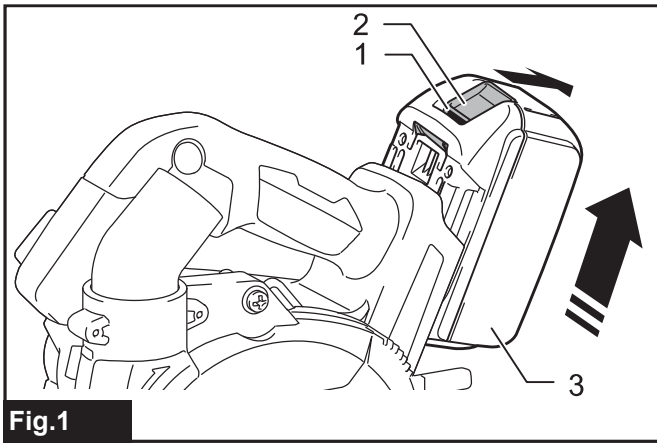


Fig.1

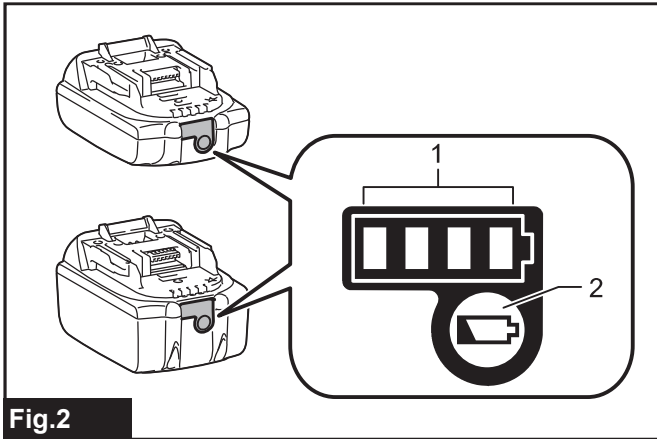


Fig.2

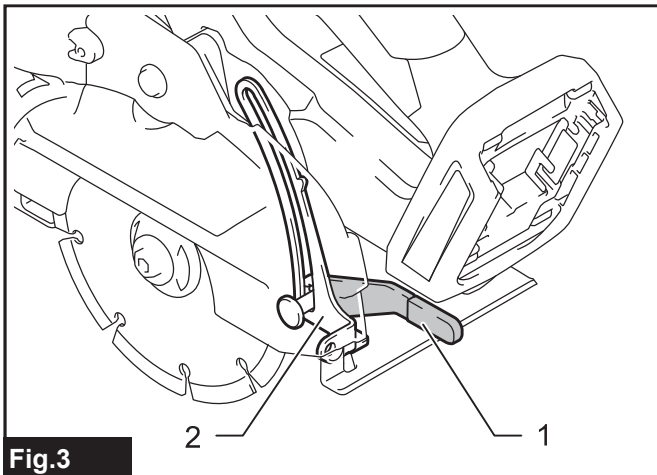


Fig.3

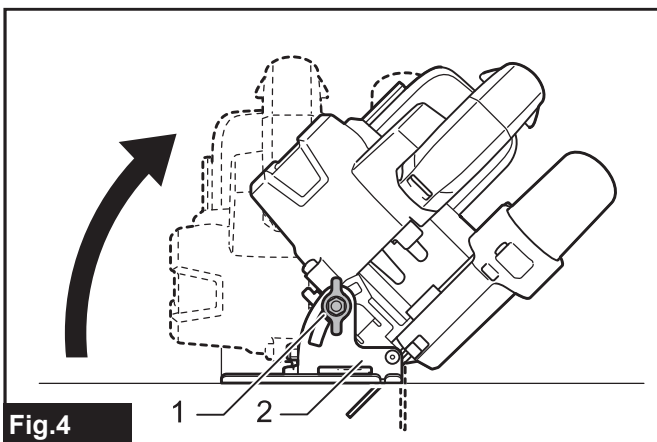


Fig.4

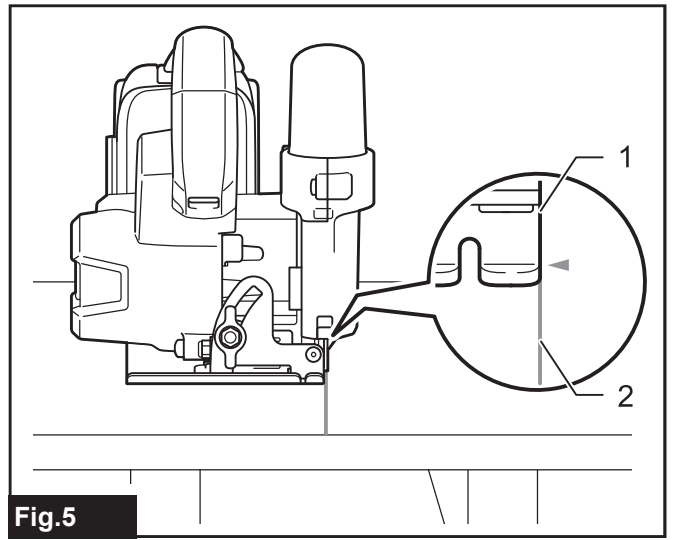


Fig.5

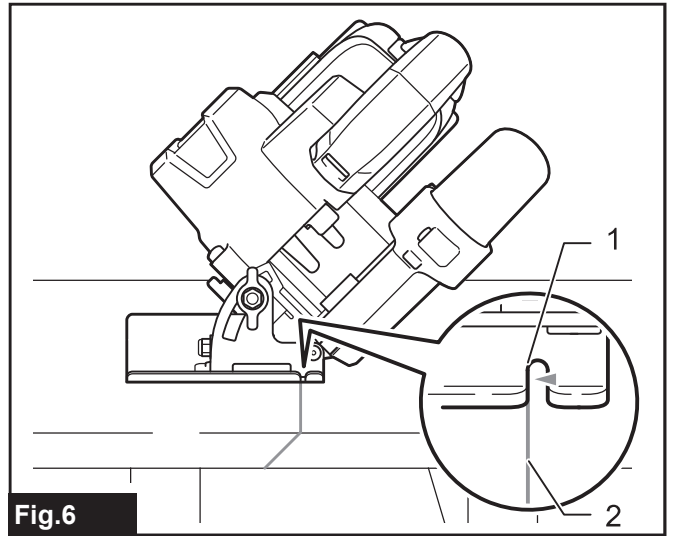


Fig.6

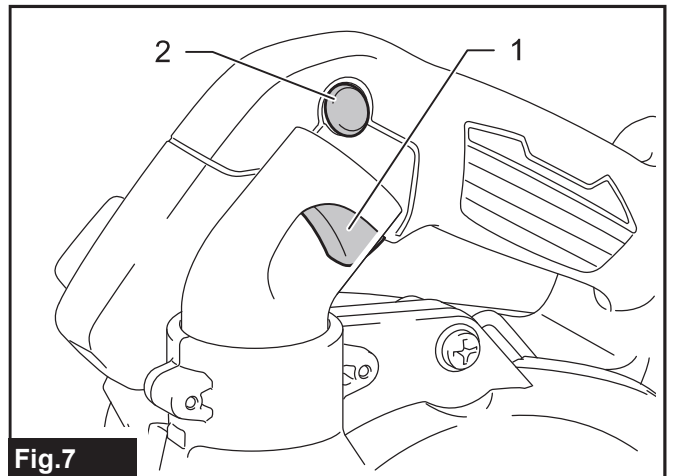


Fig.7

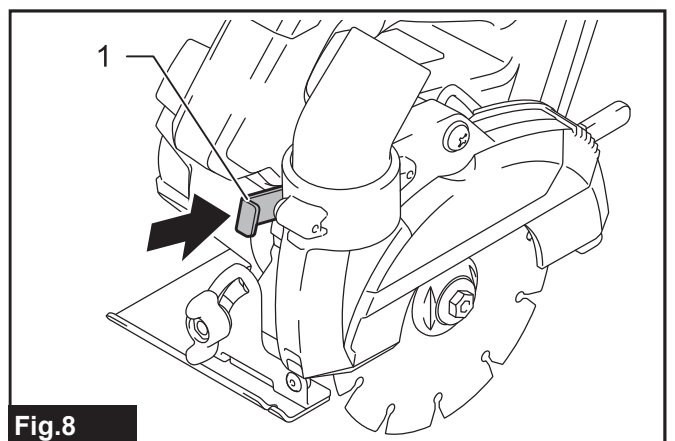


Fig.8

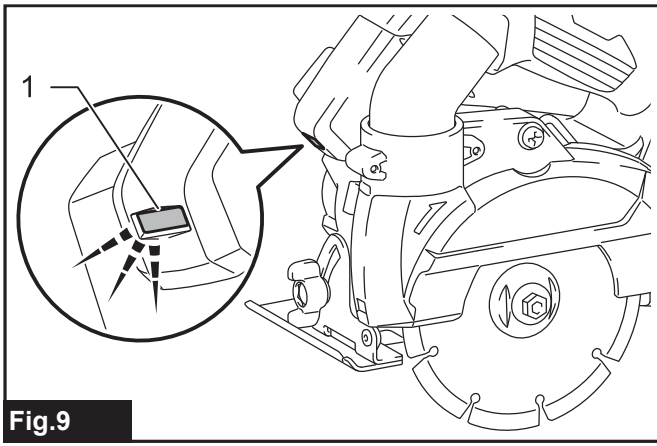


Fig.9

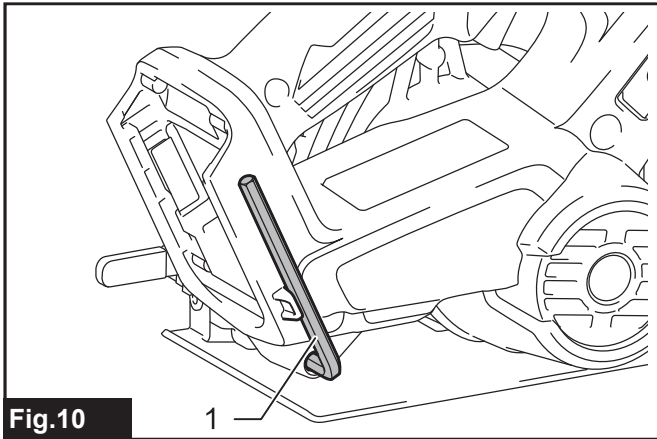


Fig.10

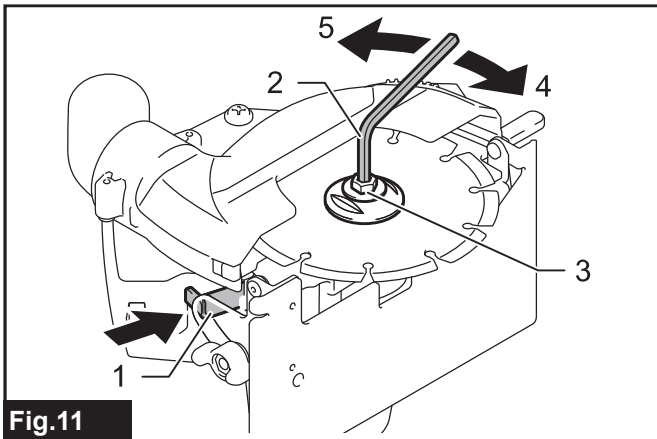


Fig.11

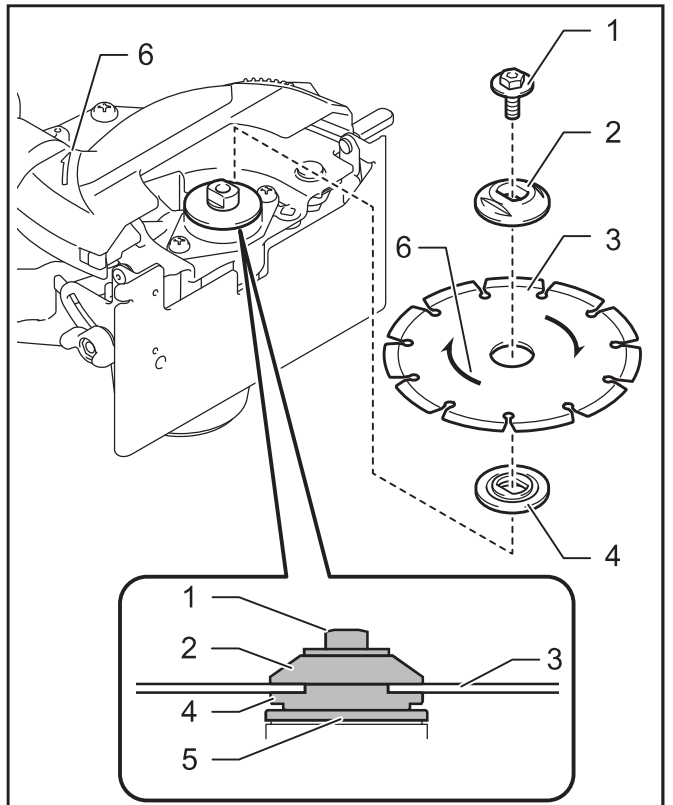


Fig.12

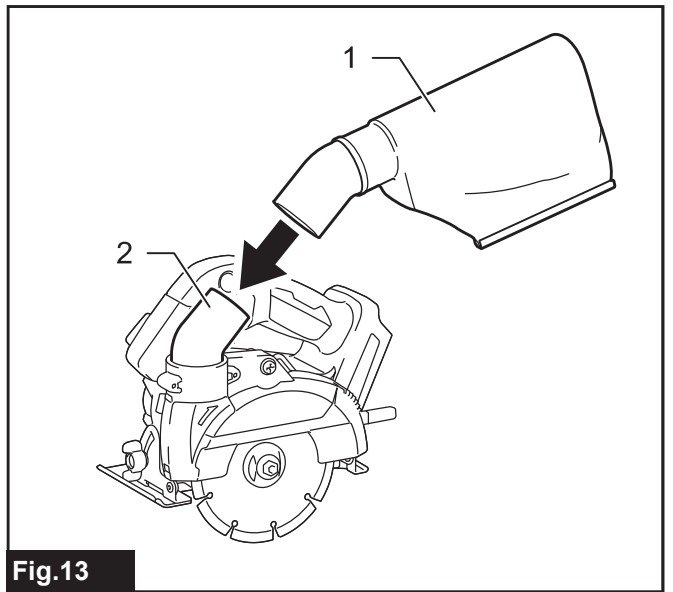


Fig.13

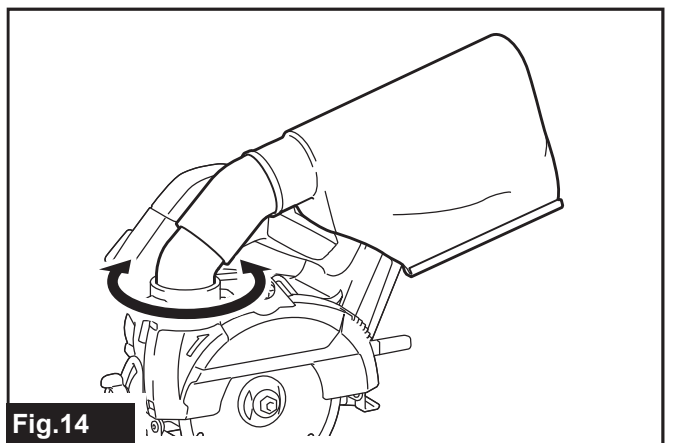


Fig.14

Obsah je uzamčen

Dokončete, prosím, proces objednávky.

Následně budete mít přístup k celému dokumentu.



Proč je dokument uzamčen? Nahněvat Vás rozhodně nechceme. Jsou k tomu dva hlavní důvody:

- 1) Vytvořit a udržovat obsáhlou databázi návodů stojí nejen spoustu úsilí a času, ale i finanční prostředky. Dělali byste to Vy zadarmo? Ne*. Zakoupením této služby obdržíte úplný návod a podpoříte provoz a rozvoj našich stránek. Třeba se Vám to bude ještě někdy hodit.

**) Možná zpočátku ano. Ale vězte, že dotovat to dlouhodobě nelze. A rozhodně na tom nezbohatneme.*

- 2) Pak jsou tady „roboti“, kteří se přiživují na naší práci a „vysávají“ výsledky našeho úsilí pro svůj prospěch. Tímto krokem se jim to snažíme překazit.

A pokud nemáte zájem, respektujeme to. Urgujte svého prodejce. A když neuspějete, rádi Vás uvidíme!