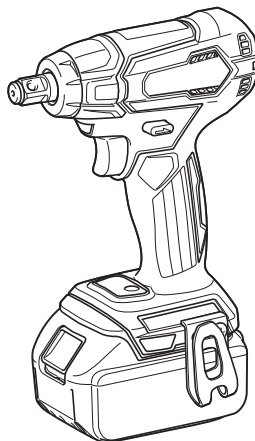




| | | | |
|----|---|---------------------------|----|
| EN | Cordless Impact Wrench | INSTRUCTION MANUAL | 4 |
| PL | Akumulatorowy klucz udarowy | INSTRUKCJA OBSŁUGI | 10 |
| HU | Akkumulátoros csavarkulcs | HASZNÁLATI KÉZIKÖNYV | 17 |
| SK | Akumulátorový rázový uťahovač | NÁVOD NA OBSLUHU | 24 |
| CS | Akumulátorový rázový utahovák | NÁVOD K OBSLUZE | 30 |
| UK | Бездротовий ударний гайковерт | ІНСТРУКЦІЯ З ЕКСПЛУАТАЦІЇ | 36 |
| RO | Mașină de înșurubat cu impact cu acumulator | MANUAL DE INSTRUCȚIUNI | 43 |
| DE | Akku-Schlagschrauber | BETRIEBSANLEITUNG | 50 |

DTW181



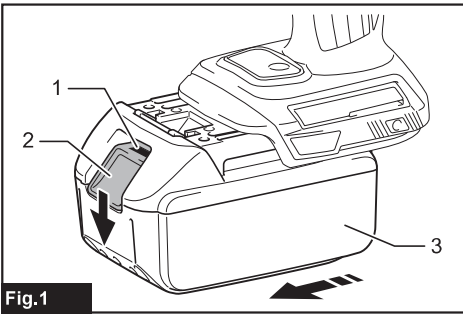


Fig.1

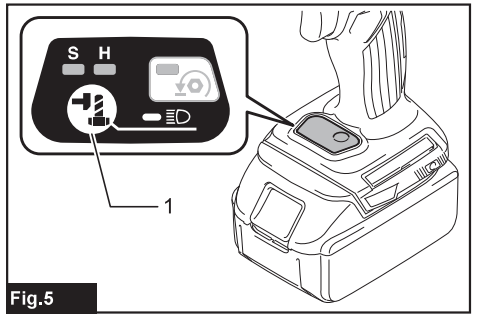


Fig.5

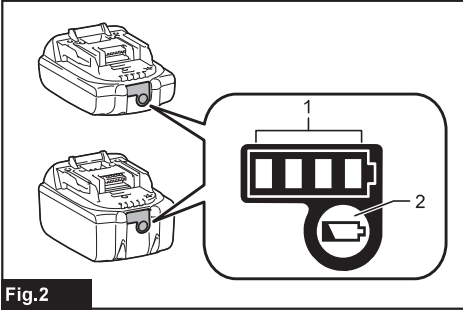


Fig.2

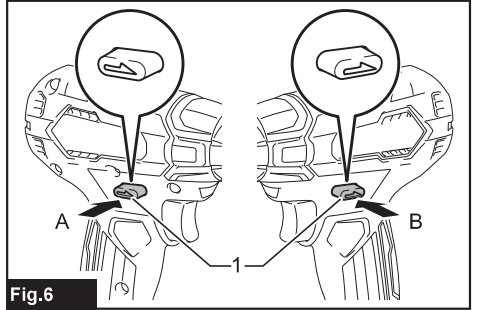


Fig.6

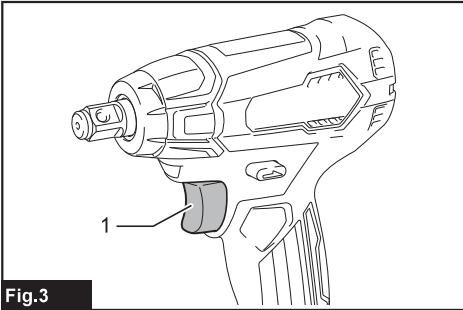


Fig.3

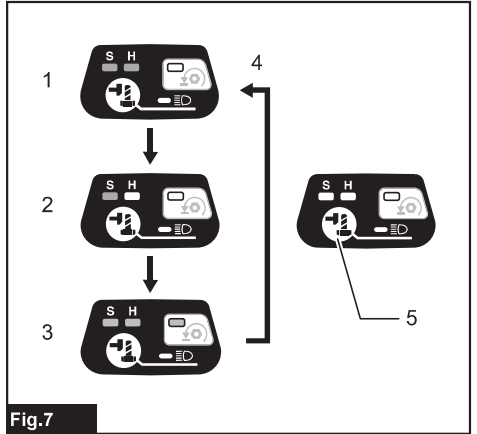


Fig.7

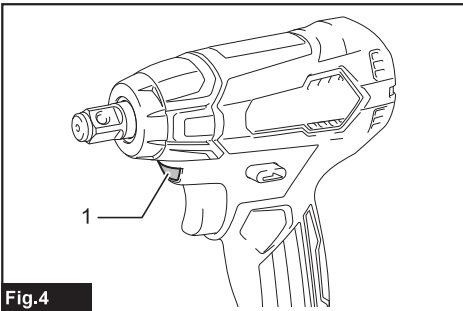


Fig.4

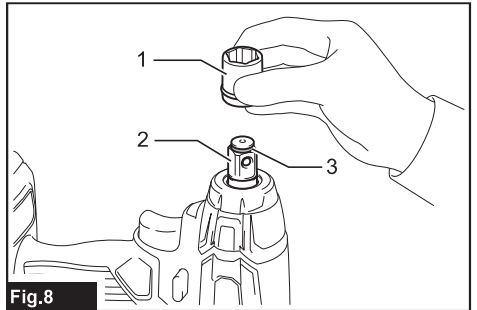
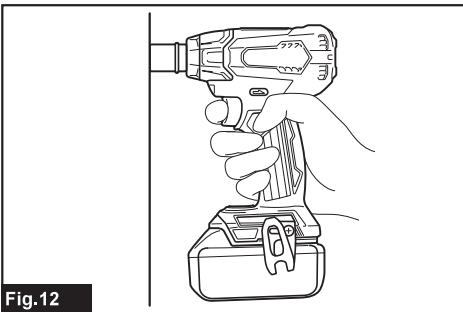
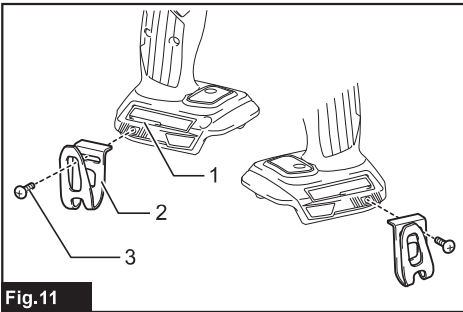
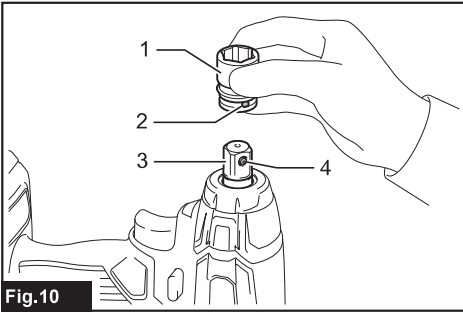
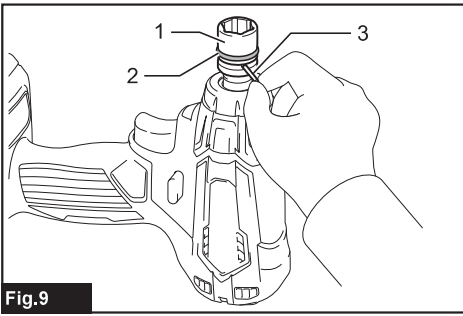


Fig.8



Obsah je uzamčen

Dokončete, prosím, proces objednávky.

Následně budete mít přístup k celému dokumentu.



Proč je dokument uzamčen? Nahněvat Vás rozhodně nechceme. Jsou k tomu dva hlavní důvody:

- 1) Vytvořit a udržovat obsáhlou databázi návodů stojí nejen spoustu úsilí a času, ale i finanční prostředky. Dělali byste to Vy zadarmo? Ne*. Zakoupením této služby obdržíte úplný návod a podpoříte provoz a rozvoj našich stránek. Třeba se Vám to bude ještě někdy hodit.

**) Možná zpočátku ano. Ale vězte, že dotovat to dlouhodobě nelze. A rozhodně na tom nezbohatneme.*

- 2) Pak jsou tady „roboti“, kteří se přiživují na naší práci a „vysávají“ výsledky našeho úsilí pro svůj prospěch. Tímto krokem se jim to snažíme překazit.

A pokud nemáte zájem, respektujeme to. Urgujte svého prodejce. A když neuspějete, rádi Vás uvidíme!