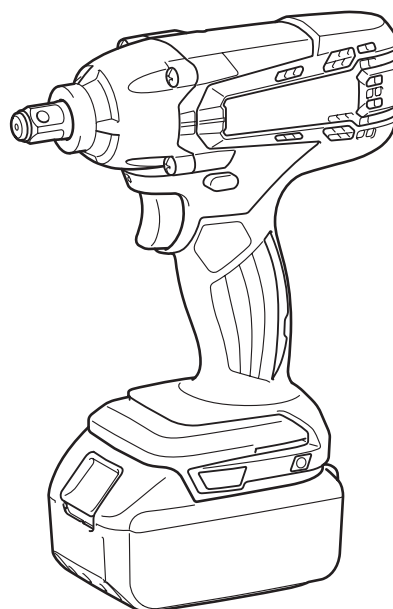
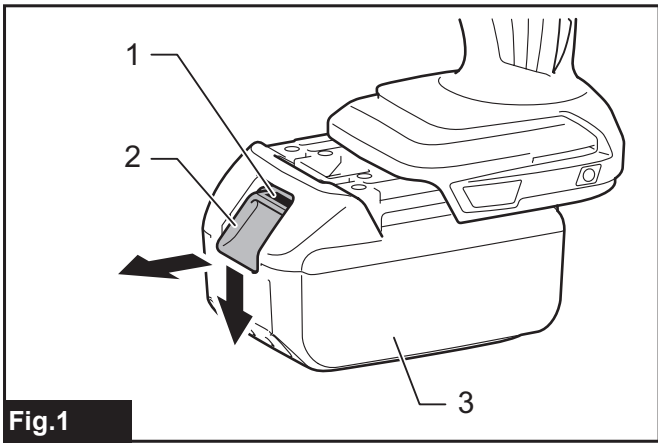




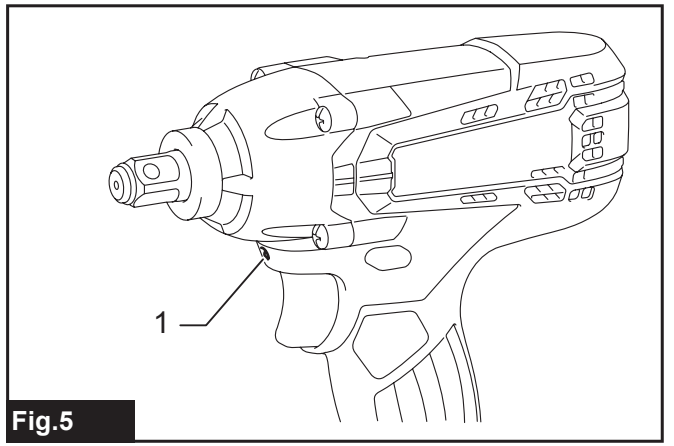
|           |  |                                  |           |
|-----------|--|----------------------------------|-----------|
| <b>EN</b> | <b>Cordless Impact Wrench</b>                      | <b>INSTRUCTION MANUAL</b>        | <b>4</b>  |
| <b>PL</b> | <b>Akumulatorowy klucz udarowy</b>                 | <b>INSTRUKCJA OBSŁUGI</b>        | <b>9</b>  |
| <b>HU</b> | <b>Akkumulátoros csavarkulcs</b>                   | <b>HASZNÁLATI KÉZIKÖNYV</b>      | <b>15</b> |
| <b>SK</b> | <b>Akumulátorový rázový uťahovač</b>               | <b>NÁVOD NA OBSLUHU</b>          | <b>21</b> |
| <b>CS</b> | <b>Akumulátorový rázový utahovák</b>               | <b>NÁVOD K OBSLUZE</b>           | <b>26</b> |
| <b>UK</b> | <b>Бездротовий ударний гайковерт</b>               | <b>ІНСТРУКЦІЯ З ЕКСПЛУАТАЦІЇ</b> | <b>31</b> |
| <b>RO</b> | <b>Mașină de înșurubat cu impact cu acumulator</b> | <b>MANUAL DE INSTRUCȚIUNI</b>    | <b>37</b> |
| <b>DE</b> | <b>Akku-Schlagschrauber</b>                        | <b>BETRIEBSANLEITUNG</b>         | <b>43</b> |

# DTW190

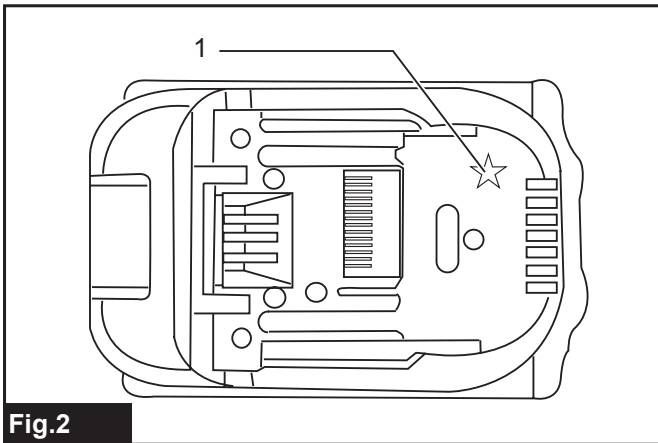




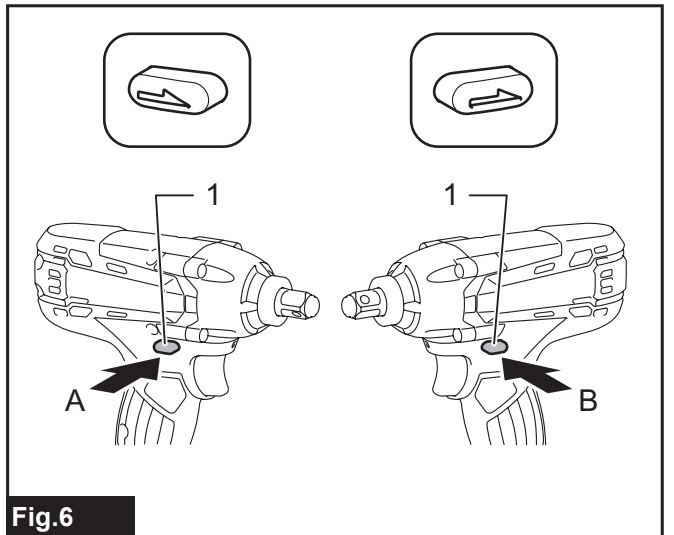
**Fig.1**



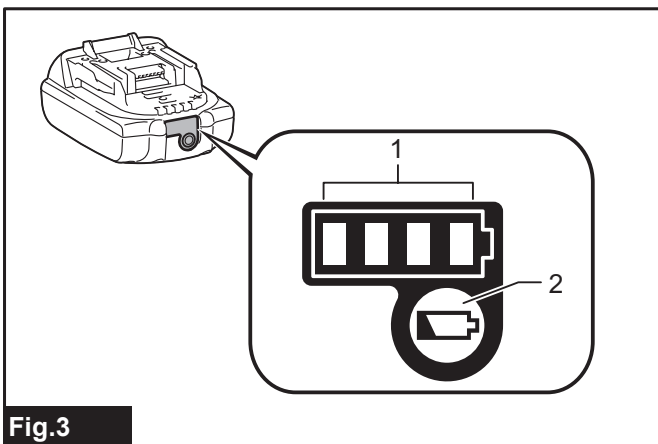
**Fig.5**



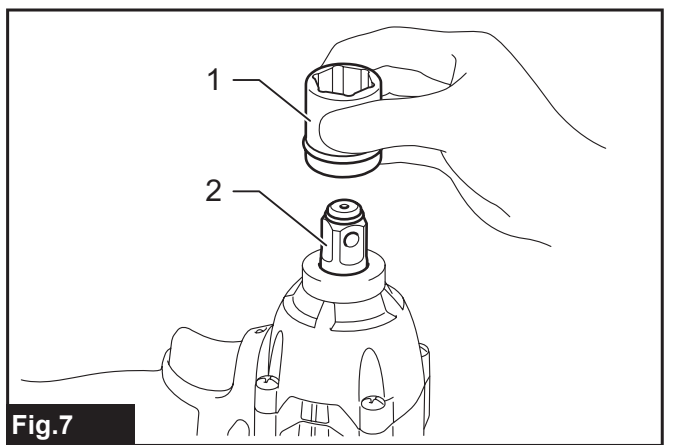
**Fig.2**



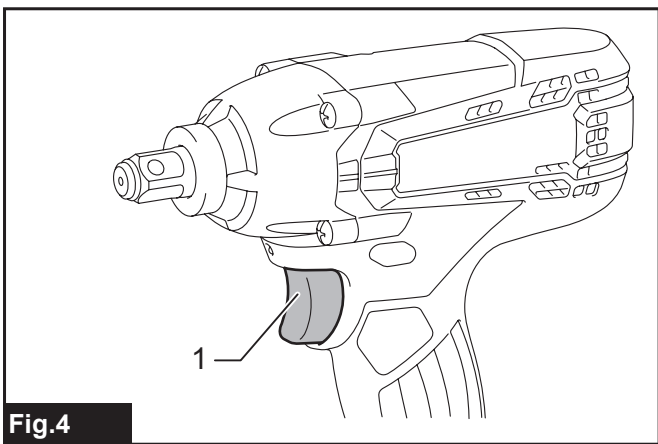
**Fig.6**



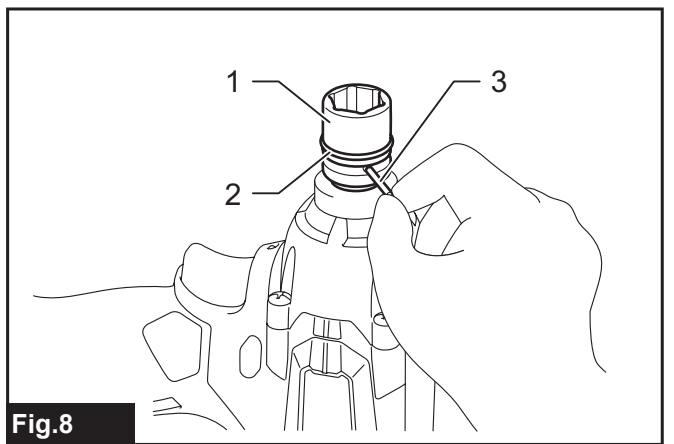
**Fig.3**



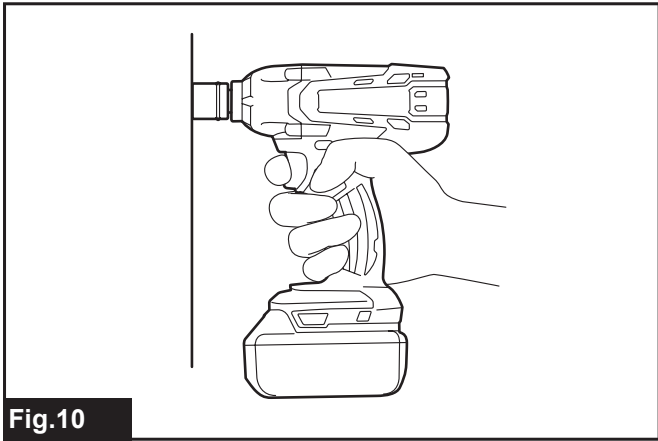
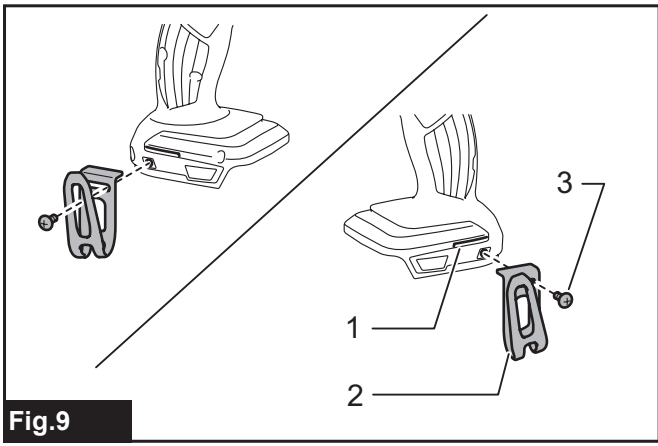
**Fig.7**



**Fig.4**



**Fig.8**



# Obsah je uzamčen

**Dokončete, prosím, proces objednávky.**

**Následně budete mít přístup k celému dokumentu.**



**Proč je dokument uzamčen? Nahněvat Vás rozhodně nechceme. Jsou k tomu dva hlavní důvody:**

- 1) Vytvořit a udržovat obsáhlou databázi návodů stojí nejen spoustu úsilí a času, ale i finanční prostředky. Dělali byste to Vy zadarmo? Ne\*. Zakoupením této služby obdržíte úplný návod a podpoříte provoz a rozvoj našich stránek. Třeba se Vám to bude ještě někdy hodit.

*\*) Možná zpočátku ano. Ale vězte, že dotovat to dlouhodobě nelze. A rozhodně na tom nezbohatneme.*

- 2) Pak jsou tady „roboti“, kteří se přiživují na naší práci a „vysávají“ výsledky našeho úsilí pro svůj prospěch. Tímto krokem se jim to snažíme překazit.

A pokud nemáte zájem, respektujeme to. Urgujte svého prodejce. A když neuspějete, rádi Vás uvidíme!