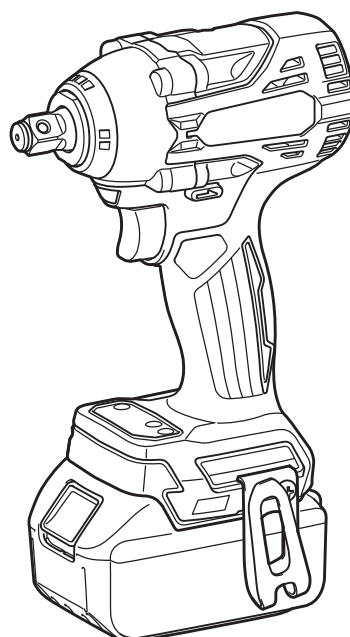
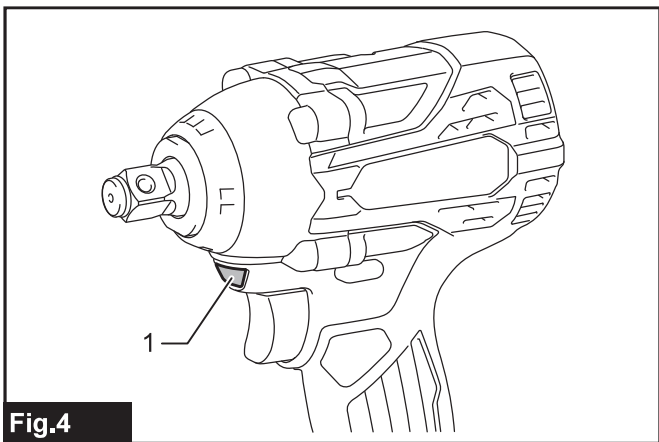
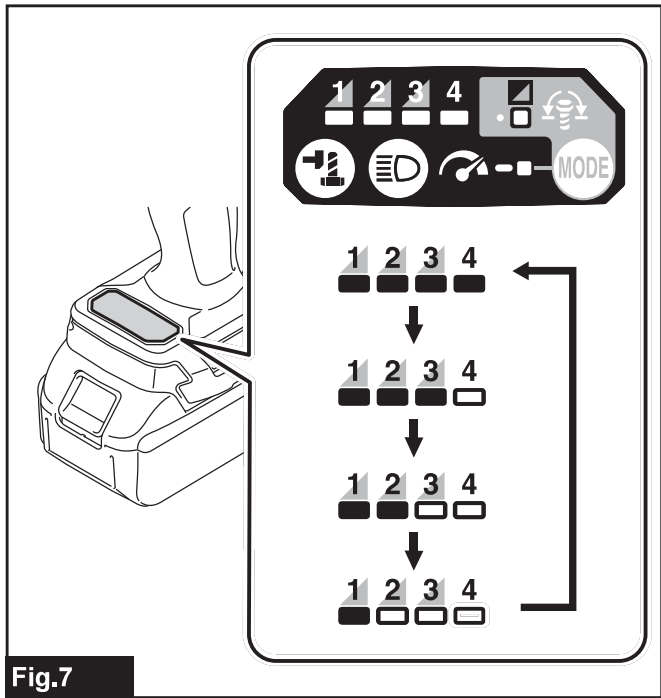
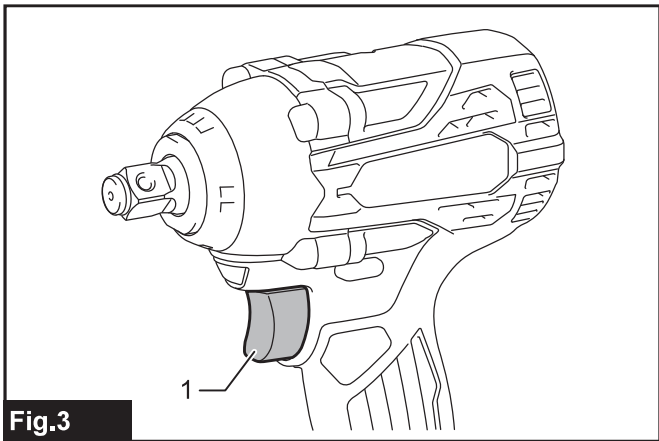
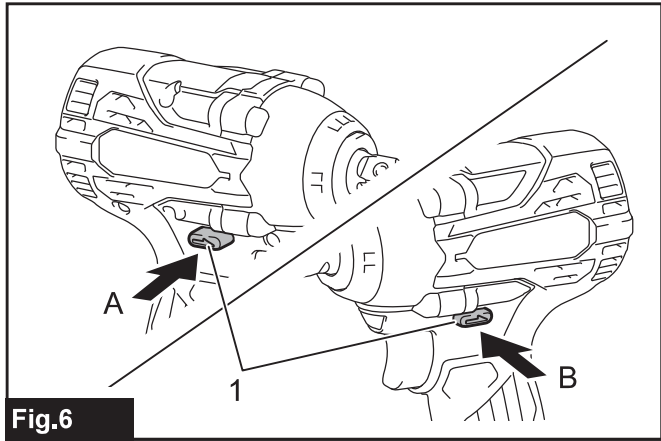
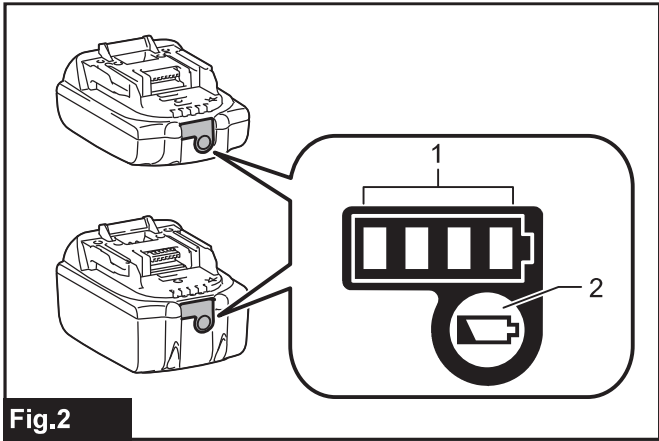
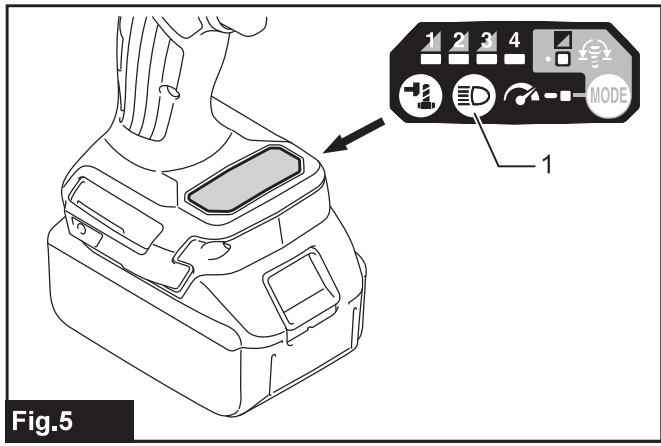
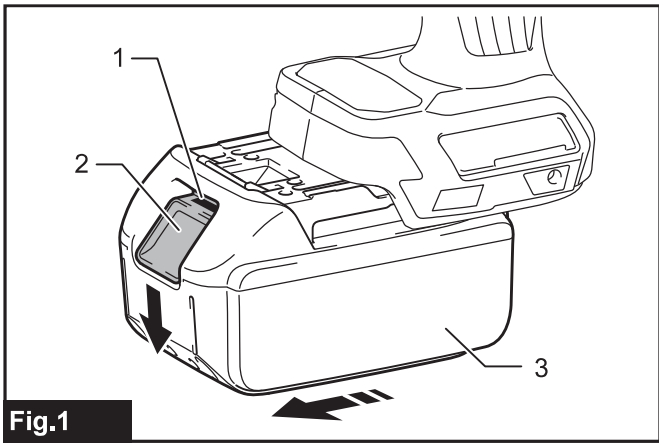


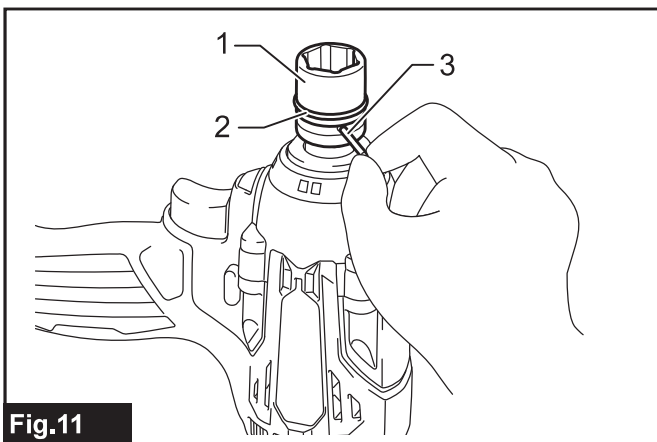
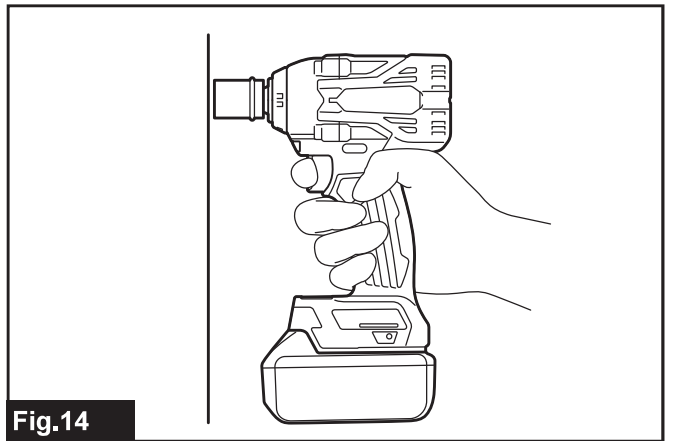
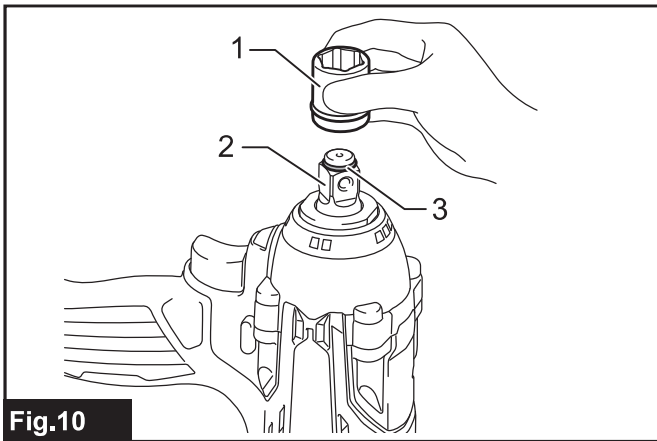
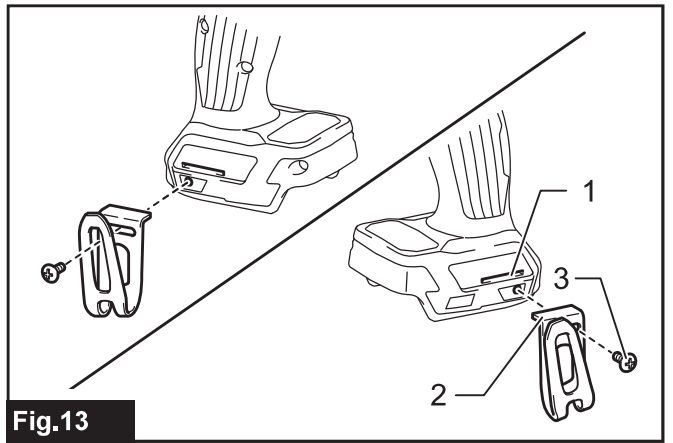
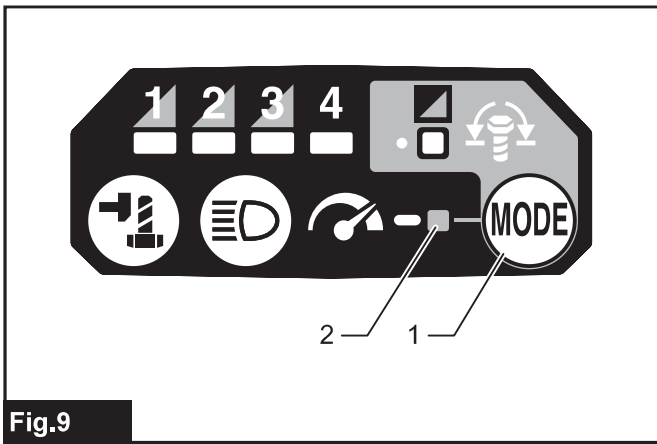
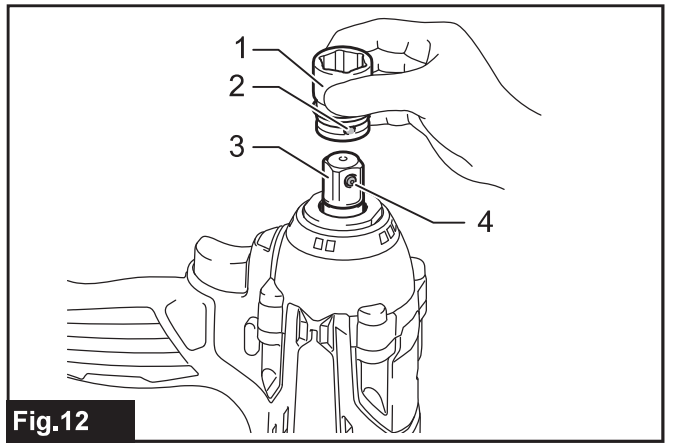
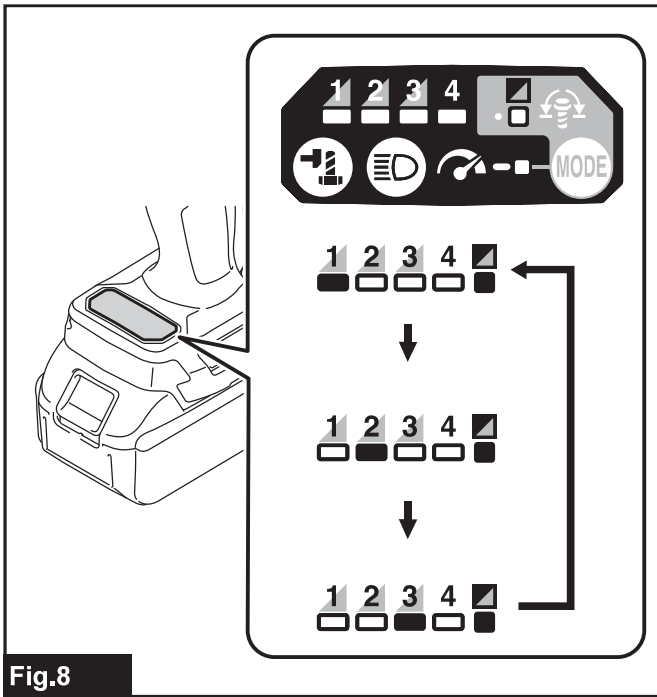


<b>EN</b>	<b>Cordless Impact Wrench</b>	<b>INSTRUCTION MANUAL</b>	<b>4</b>
<b>PL</b>	<b>Akumulatorowy klucz udarowy</b>	<b>INSTRUKCJA OBSŁUGI</b>	<b>12</b>
<b>HU</b>	<b>Akkumulátoros csavarkulcs</b>	<b>HASZNÁLATI KÉZIKÖNYV</b>	<b>20</b>
<b>SK</b>	<b>Akumulátorový rázový uťahovač</b>	<b>NÁVOD NA OBSLUHU</b>	<b>28</b>
<b>CS</b>	<b>Akumulátorový rázový utahovák</b>	<b>NÁVOD K OBSLUZE</b>	<b>36</b>
<b>UK</b>	<b>Бездротовий ударний гайковерт</b>	<b>ІНСТРУКЦІЯ З ЕКСПЛУАТАЦІЇ</b>	<b>44</b>
<b>RO</b>	<b>Mașină de înșurubat cu impact cu acumulator</b>	<b>MANUAL DE INSTRUCȚIUNI</b>	<b>52</b>
<b>DE</b>	<b>Akku-Schlagschrauber</b>	<b>BETRIEBSANLEITUNG</b>	<b>60</b>

**DTW300**  
**DTW301**







# Obsah je uzamčen

**Dokončete, prosím, proces objednávky.**

**Následně budete mít přístup k celému dokumentu.**



**Proč je dokument uzamčen? Nahněvat Vás rozhodně nechceme. Jsou k tomu dva hlavní důvody:**

- 1) Vytvořit a udržovat obsáhlou databázi návodů stojí nejen spoustu úsilí a času, ale i finanční prostředky. Dělali byste to Vy zadarmo? Ne\*. Zakoupením této služby obdržíte úplný návod a podpoříte provoz a rozvoj našich stránek. Třeba se Vám to bude ještě někdy hodit.

*\*) Možná zpočátku ano. Ale vězte, že dotovat to dlouhodobě nelze. A rozhodně na tom nezbohatneme.*

- 2) Pak jsou tady „roboti“, kteří se přiživují na naší práci a „vysávají“ výsledky našeho úsilí pro svůj prospěch. Tímto krokem se jim to snažíme překazit.

A pokud nemáte zájem, respektujeme to. Urgujte svého prodejce. A když neuspějete, rádi Vás uvidíme!