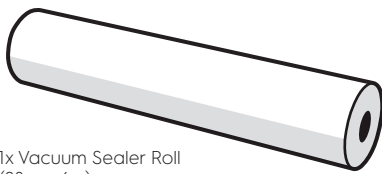
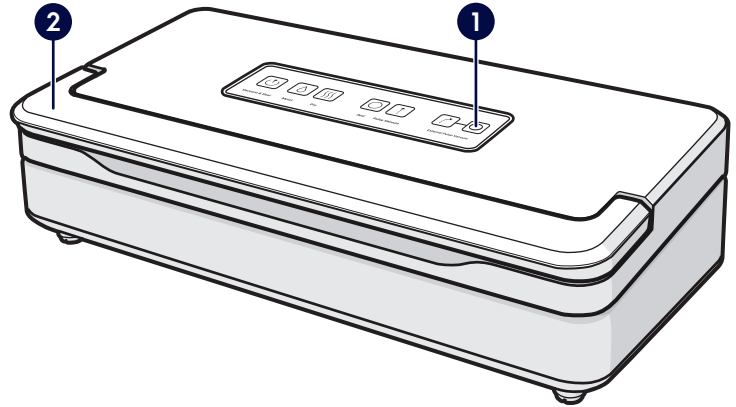


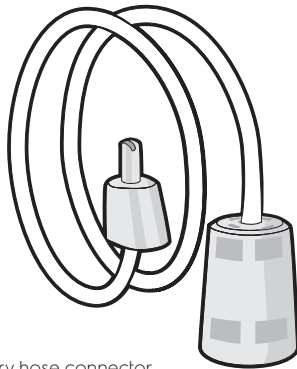
Explore Vacuum Sealer

Product Overview:

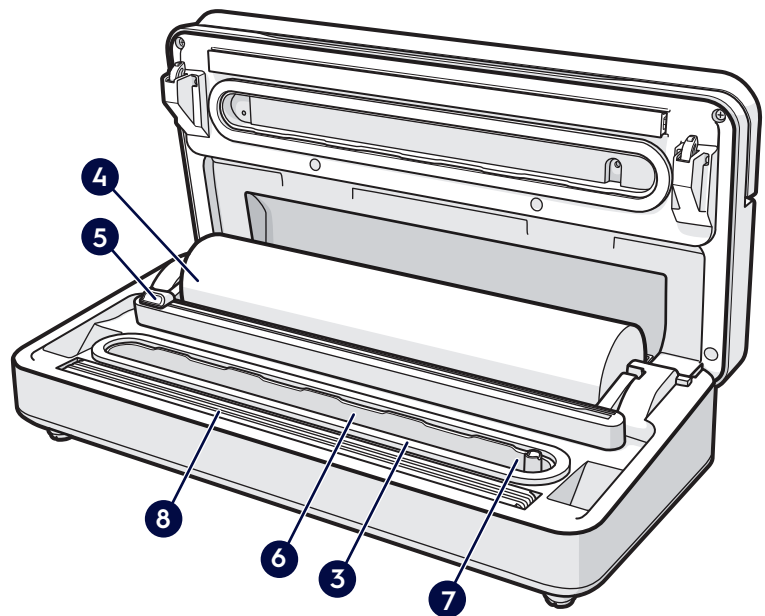
1. External Pulse Vacuum: Use with Accessory hose connector to vacuum external food containers
2. Handle: Opens and locks the lid
3. Gasket. There are two gasket (bottom and top)
4. Roll Storage
5. Cutter: Slide the cutter to the other end for cutting the bag
6. Vacuum Chamber: Place the bag inside the chamber for usage
7. Removable drip tray
8. Sealing Element: Creates double seal



1x Vacuum Sealer Roll
(28cmx6m)



1x Accessory hose connector
(for vacuuming food containers)



■ ■ ■ □ □ □

Vacuum & Seal
Auto function: Automatically vacuums & seals

Moist
Pre-setting for moist and marinated food (i.e. meat, fish, etc.)

Dry
Pre-setting for dry food (i.e. rice, grains, etc.)

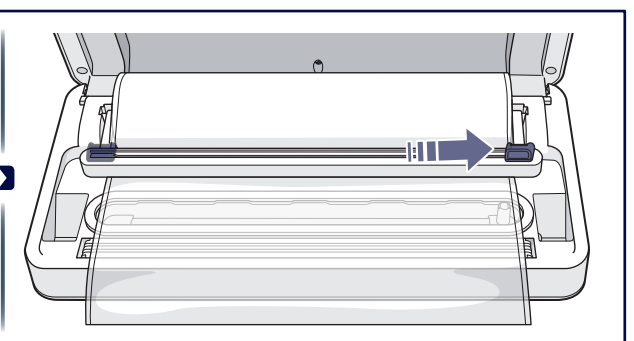
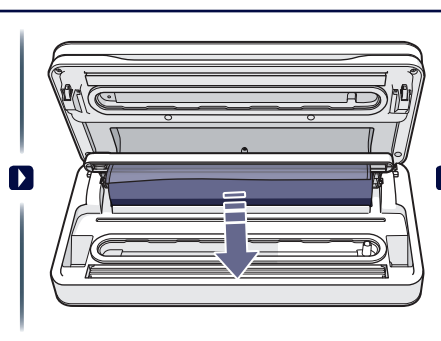
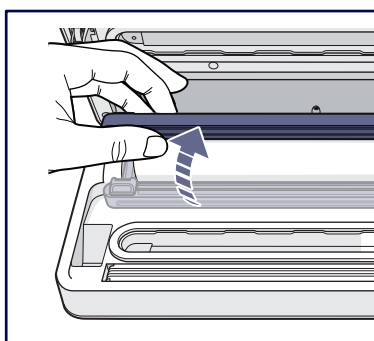
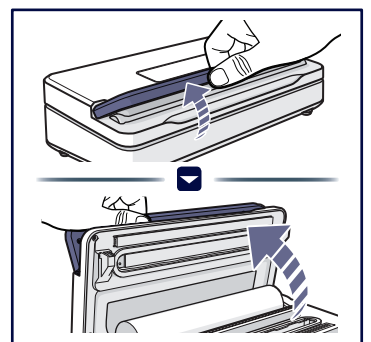
□ □ □ ■ ■ □

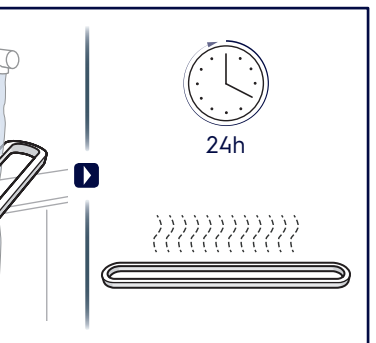
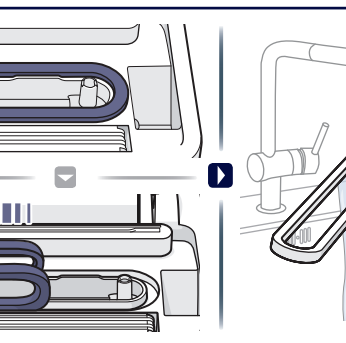
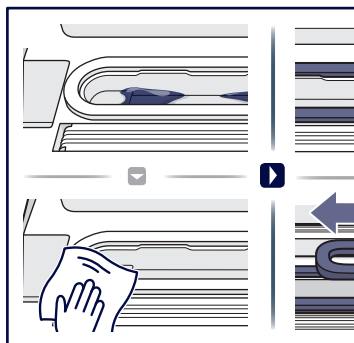
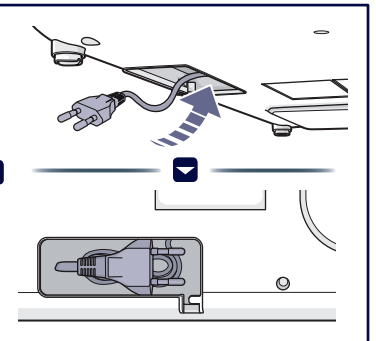
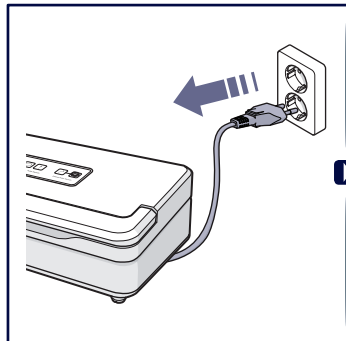
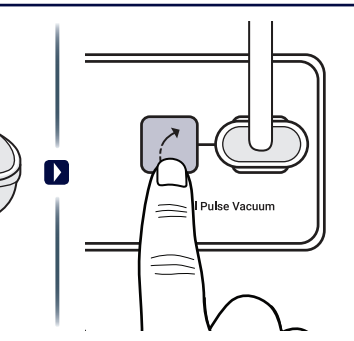
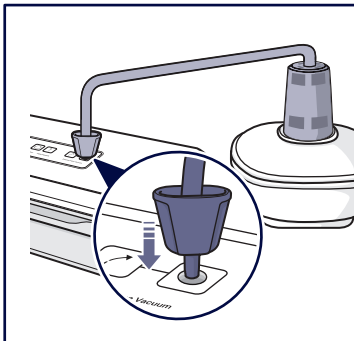
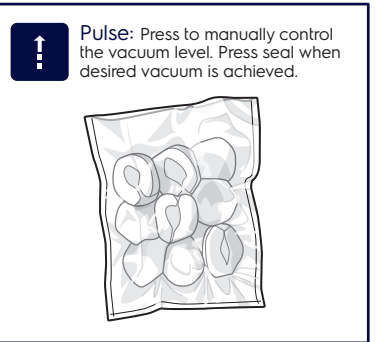
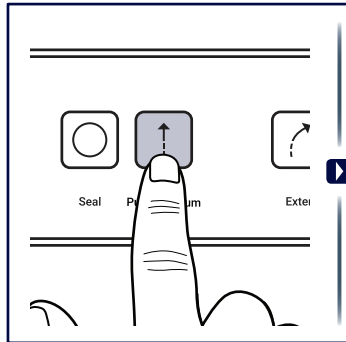
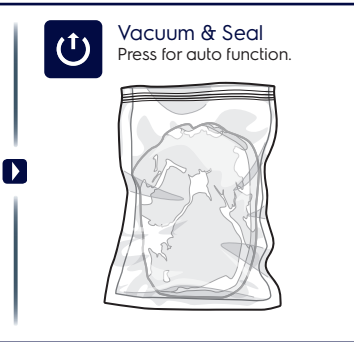
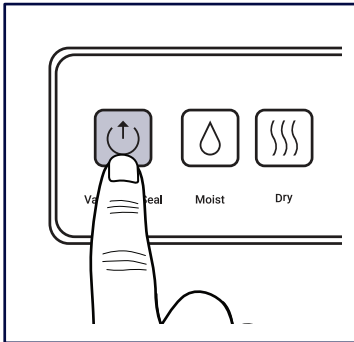
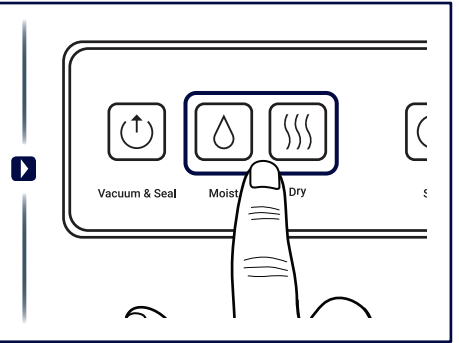
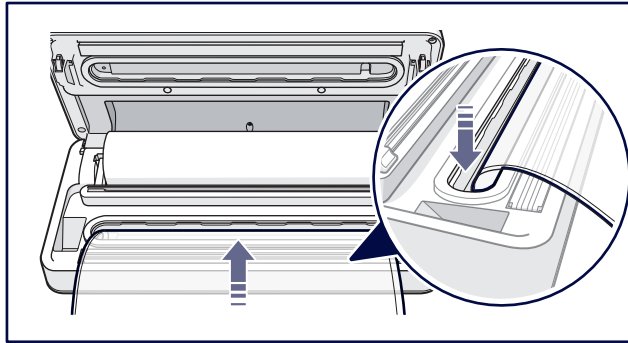
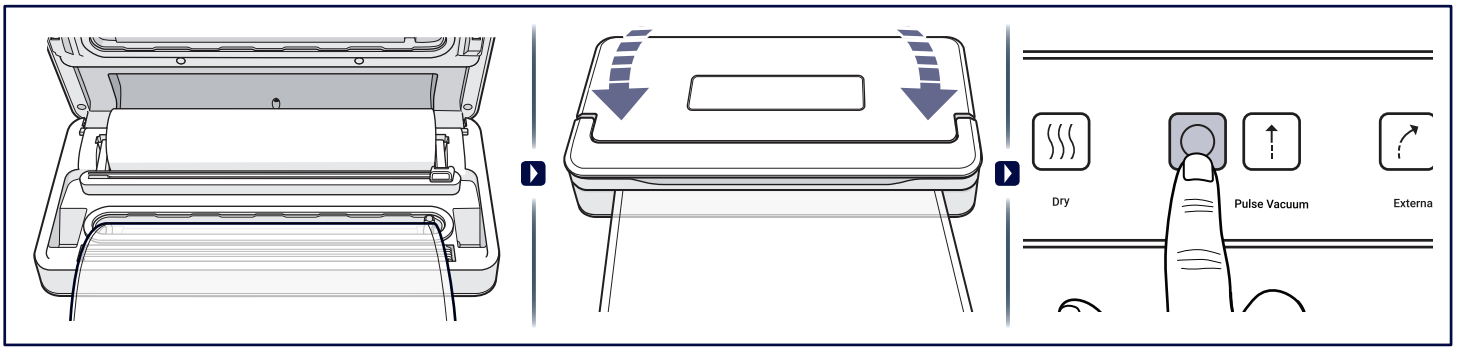
Seal
Sealing function (creates a double seal)

Pulse Vacuum
Manual vacuum function (push to vacuum) for delicate and soft food (i.e. fruits, bread, etc.)

□ □ □ □ □ ■

External Pulse Vacuum
Use hose connector to connect to vacuum food container and press to vacuum.

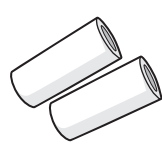




shop.electrolux.com



Vacuum Sealer Bags
EVSBI



Vacuum Sealer Rolls
EVSRI



Kitchen Scale
BKS1

EN - Safety Precautions

Safety Precautions - Read all Instructions
Carefully read all instructions before using the appliance.
For household use only.

- The appliance is not to be used by persons (including children) with reduced physical, sensory or mental capabilities, or lack of experience and knowledge, unless they have been given supervision or instruction.
- Before plugging cord into wall outlet or disconnecting, make sure that the cover of the machine is in unlocked condition. Unplug from outlet when not in use or before cleaning.
- This appliance is not a toy, when used by or near children, close attention is necessary. Store this appliance in a safe place, out of the reach of children.
- Do not use any attachments that are not recommended or appointed and don't use this appliance for other purpose except its intended use.
- Stop using the machine immediately if the cord is damaged and have it replaced by a professional.
- Keep away from moving parts.
- Do not touch the hot sealing element located on edge of the top housing of this machine. It is hot and you may get burned.
- Do not repair this appliance by yourself.
- Don't use the appliance if it has fallen or if it appears to be damaged.
- Avoid doing the following: pull or carry by the cord, use cord as a handle, close a door on cord or pull cord around sharp edges or corners. Do not operate appliance over cord or cord and/or plug is wet
- Keep away from hot gas, heated oven, electric burner or any other hot surfaces. Do not use this appliance on wet or hot surface or near a heat source.
- It's recommended to not to use an extension cord with this unit. However, if one is used, it must have a rating equal to or exceeding the rating of this appliance.
- When unplugging to avoid any injury, please unplug by pulling the plug, not the cord.
- Before plugging in or operating, make sure your hands are dry and safe to do the actions.
- When ON or working position, always be on a stable surface, such as table or counter.
- It's no need to use any lubricant, such as lubricating oils or water, on this appliance.
- Do not immerse the appliance, power cord or plug into water or any other liquid.
- Do not use this appliance outdoors or on a wet surface, it's recommended for household and indoor use only.
- This appliance can't be used by children aged from 8 years and

BU - Мерки за безопасност

Мерки за безопасност – прочетете всички инструкции
Прочетете внимателно всички инструкции преди да използвате уреда. Само за домашна употреба.

- Уредът не трябва да се използва от лица (включително деца) с намалени физически, сетивни или умствени възможности или с липса на опит и знания, освен ако не са наблюдавани или инструктирани.
- Преди да включите кабела в контакта или да го изключите, уверете се, че капакът на машината е в отключено положение. Изключете щепсела от контакта, когато не използвате уреда или преди почистване.
- Този уред не е играчка – трябва да се внимава, когато се използва от или около деца. Съхранявайте този уред на безопасно място, далеч от деца.
- Не използвайте приложения, които не са препоръчани или назначени, нито пък използвайте този уред за други цели, освен тези, за които е предназначен.
- Веднага спрете да използвате машината, ако кабелът е повреден, и го занесете на професионалист, който да го смени.
- Стойте далеч от подвижни части.
- Не докосвайте горещия запечатващ елемент, който се намира на горната част на корпуса на машината. Горещ е и може да се изгорите.
- Не поправяйте уреда сами.
- Не използвайте уреда, ако падне или изглежда, че е повреден.
- Избягвайте да извършвате следното: да го дърпате или носите за кабела, да използвате кабела като дръжка, да прикличете кабела с вратата или да дърпате кабела ооло остри ръбове или ъгли. Не работете с уреда, ако кабелът или кабелът и/или щепселът са мокри.
- Дръжте далеч от горещ газ, затоплена фурна, електрическа горелка или други горещи повърхности. Не използвайте този уред върху мокра или гореща повърхност или близо до източник на топлина.
- Препоръчва се да не използвате удължител с това устройство. Но в случай че използвате такъв, трябва да има равна или надвишаваща мощност като този уред.
- Когато изключвате щепсела от контакта, за да избегнете нараняване, издърпайте щепсела, не кабела.
- Преди да вкарате щепсела или да започете работа с уреда, уверете се, че ръцете Ви са сухи и е безопасно да извършвате действия с него.
- Когато уредът е в позиция ON (ВКЛ.) или работи, трябва винаги да е на стабилна повърхност, например маса или тезгях.
- Върху този уред не е необходимо да използвате смазка, например смазочни масла или вода.
- Не потапяйте уреда, съхраняващия кабел или щепсел във вода или друга течност.
- Не използвайте този уред навън или върху мокра повърхност, препоръчва се само за употреба у дома и в затворено пространство.
- Този уред не може да се използва от деца на възраст 8 години и нагоре и лица с намалени физически, сетивни или умствени способности или липса на опит и знания, ако са наблюдавани или инструктирани относно употребата на уреда по безопасен начин и разбират съответните рискове.

- persons with reduced physical, sensory or mental capabilities or lack of experience and knowledge if they have been given supervision or instruction concerning use of the appliance in a safe way and understand the hazards involved.
- Children should be supervised to ensure that they do not play with the appliance.
 - If the supply cord is damaged, It must be replaced by the manufacturer, the service agent or similarly qualified persons in order to avoid a hazard.
 - Cleaning and user maintenance shall not be made by children without supervision.

Instructions for use

Product Overview
In the box:
1x Vacuum Sealer
1x Vacuum Sealer Rolls (28cmx6m)
1x Accessory Hose connector (for External Pulse Vacuum and connect to food containers)

- External Pulse Vacuum: use with Vacuum Hose Connector to vacuum external food containers
- Handle: opens and locks the lid
- Gasket there are two gasket (bottom and top)
- Roll storage
- Cutter: slide the cutter to the other end for cutting the bag
- Vacuum chamber: place the bag inside the chamber for usage
- Removable drip tray
- Sealing element: creates double seal (25mm)

Functions

Vacuum & Seal: Auto function - Automatically vacuums & seals the bag.
Moist: Pre-setting for moist and marinated food (i.e. meat, fish, etc.) Please select prior using Vacuum &Seal, Seal or Pulse function
Dry: Pre-setting for dry food (i.e. rice, grains, etc.) Please select prior using Vacuum &Seal, Seal or Pulse function
Seal: Sealing function (creates a double seal). Used when creating a bag or using Pulse function.
Pulse: Manual vacuum function (press to vacuum) for delicate and soft food (i.e. fruits, bread, etc.). After right vacuum is achieved, use Seal function to seal the bag.
External Pulse Vacuum: Use hose connector to connect to vacuum food container and press vacuum.

Troubleshooting

It vacuums but the sealing function is not good

Check if the outside edge of the bag has liquid, oil stain or any chippings? If yes, please clean the edge of bags and try again.
Check if the heating element is damaged and the setting is correct? If damaged, please exchange the heating element by a professional and make sure it is well installed.
Check if the sealing strip is damaged? If damaged, please exchange the sealing strip by a professional and make sure it is well installed.
Check if the edge of the bag is wrinkled? If yes, please take out some

- Децата трябва да бъдат наблюдавани, за да се гарантира, че не си играят с уреда.
- Ако захранващият кабел е повреден, той трябва да се замени от производителя, неговия сервизен агент или лица със сходна квалификация, за да се избегне риск.
- Почистването и потребителската поддръжка не трябва да се извършват от деца без надзор.

Ръководство за употреба

Общ преглед на продукта

В кутията:
1x Уред за вакуумиране
1x Ролки за запечатване с вакуум (28 см x 6 м)
1x Конектор за тръбичка (за външен пулсиращ вакуум и свързване към контейнери за храна)

- Външен импулсен вакуум: използвайте с вакуумен съединител за маркуч за вакуумиране на външни контейнери за храна
- Дръжка: отваря и заключва капака
- Уплътнение: има две гарнитури (отдолу и отгоре)
- Съхранение на ролки
- Фреза: плъзнете фрезата до другия край за рязане на торбата
- Вакуумна камера: поставете торбичката вътре в камерата за използване
- Подвижна тава за капки
- Уплътнителен елемент: създава двойно уплътнение (25 мм)

Отстраняване на неизправности

Всмуква, но запечатващата функция не работи добре

Проверете дали по външния ръб на торбичката няма течност, петно от масло или не е нацърбено. Ако има, почистете ръба на торбичката и опитайте отново.

Проверете дали награвящият елемент е повреден и настройката е правилна. Ако е повреден, професионалист трябва да смени награвящия елемент и да се увери, че е монтиран правилно.
Проверете дали запечатващата лента е повредена. Ако е повредена, професионалист трябва да смени запечатващата лента и да се увери, че е монтирана правилно.
Проверете дали ръба на торбичката не е намазкан. Ако е, извадете някои храни, за да има достатъчно място в торбичките за запечатване, след което пригледете отвора на торбичката и опитайте отново.

Функцията за запечатване работи добре, но уредът не всмуква

Проверете дали прокладката не е деформирана. Ако е деформирана, сменете я и опитайте отново.
Проверете дали торбичката е поставена във вакуумната камера. Ако не е, поставете ръба на торбичката във вакуумната камера.
Не всмуква добре, а машината е включена.
Проверете дали торбичката е поставена във вакуумната камера.

Торбичката се издува след всмукване

Храната корозивна ли е? Храни, които в съществуто си са по-корозивни, трябва да бъдат замразени или поставени в хладилник след вакуумния процес, така че техният срок на годност да бъде удължен. Но вакуумирането не гарантира, че храната никога няма да се развали.
Проверете дали сте опаковали свежи зеленчуци или плодове. Всички свежи зеленчуци или плодове и семена не са подходящи за съхраняване на стайна температура след вакуумиране. Това се случва заради фотосинтезата и респирацията. Съхранявайте ги в хладилник или фризер.
Торбичката се топи
Използвайте само оригинални торбички и ролки за запечатване с вакуум

foods so that the bags have enough space for sealing and smooth the bag mouth and try again.

Seal function is good but can not vacuuming

Check if the gasket is deformed? If deformed, replace it and try again.

Check if the bag is placed into the vacuum chamber? If not, please put the edge of bags into the vacuum chamber.

It does not vacuum properly even the machine is on?

Check that the bag is placed inside the vacuum chamber

The bag inflates after vacuuming

Is the food corrosive? Food that are naturally more corrosive need to be frozen or refrigerated after vacuuming, so that it can prolong it's shelf life. But vacuuming doesn't guarantee the foods will never spoil. Check if you packed the fresh vegetables or fruit? All fresh vegetables or fruits and seeds are not suitable for room temperature storage after being vacuumed. Due to the photosynthesis and respiration. Keep it stored in the refrigerator or freezer.

The bag melts

Only use original vacuum sealer bags and rolls

DISPOSAL AND RECYCLING OF THE DEVICE.

PROTECTION OF THE ENVIRONMENT.

At the end of the life of your product, it should go to a specially adapted waste-recycling centre.



The symbol on the product or on its packaging indicates that this product may not be treated as household waste. Instead it shall be handed over to the applicable collection point for the recycling of electrical and electronic equipment. By ensuring this product is disposed of correctly, you will help prevent potential negative consequences for the environment and human health, which could otherwise be caused by inappropriate waste handling of this product. For more detailed information about recycling of this product, please contact your local city office, your household waste disposal service or the shop where you purchased the product.

ИЗХВЪРЛЯНЕ И РЕЦИКЛИРАНЕ НА УРЕДА ЗАЩИТА НА ОКОЛНАТА СРЕДА

В края на живота на Вашия продукт, той трябва да бъде занесен в специално пригоден център за рециклиране на отпадъци.

Функции

Vacuum & Seal (Вакуумиране и запечатване): Автоматична функция – автоматично вакуумира и запечатва торбичката

Moist (Мокри храни): Предварителна настройка за мокра и маринована храна (напр. месо, риба и др.) Изберете преди да използвате функциите Vacuum &Seal (Вакуумиране и запечатване), Seal (Запечатване) или Pulse (Пулсиране)

Dry (Сухи храни): Предварителна настройка за суха храна (напр. ориз, зърнени култури и др.) Изберете преди да използвате функциите Vacuum &Seal (Вакуумиране и запечатване), Seal (Запечатване) или Pulse (Пулсиране)

Seal (Запечатване): Запечатваща функция (създава двойно запечатване). Използва се за създаване на торбичка или при функцията Pulse (Пулсиране).

Pulse (Пулсиране): Функция за ръчно вакуумиране (натиснете, за да вакуумирате за деликатна и нежна храна (напр. плодове, хляб и др.). След получаване на подходящия вакуум, използвайте функцията Seal (Запечатване), за да запечатате торбичката.

External Pulse Vacuum (Външен пулсиращ вакуум): Използвайте конектора за тръбичка, за да се свържете с вакуумен контейнер за храна, след което натиснете вакуум (вакуумиране).



Символът върху продукта или на опаковката му показва, че този продукт не може да се третира като домакински отпадъци. Вместо това той се предава в приложимия пункт за събиране на отпадъци за рециклиране на електрическо и електронно оборудване. Като гарантирате, че този продукт се изхвърля правилно, вие ще помогнете за предотвратяване на потенциални отрицателни последици за околната среда и човешкото здраве, които в противен случай биха могли да бъдат причинени от неподходящо боравене с този продукт. За по-подробна информация относно рециклирането на този продукт, моля свържете се с местния градски офис, службата за изхвърляне на битови отпадъци или магазина, в който сте закупили продукта.

Obsah je uzamčen

Dokončete, prosím, proces objednávky.

Následně budete mít přístup k celému dokumentu.



Proč je dokument uzamčen? Nahněvat Vás rozhodně nechceme. Jsou k tomu dva hlavní důvody:

- 1) Vytvořit a udržovat obsáhlou databázi návodů stojí nejen spoustu úsilí a času, ale i finanční prostředky. Dělali byste to Vy zadarmo? Ne*. Zakoupením této služby obdržíte úplný návod a podpoříte provoz a rozvoj našich stránek. Třeba se Vám to bude ještě někdy hodit.

**) Možná zpočátku ano. Ale vězte, že dotovat to dlouhodobě nelze. A rozhodně na tom nezbohatneme.*

- 2) Pak jsou tady „roboti“, kteří se přiživují na naší práci a „vysávají“ výsledky našeho úsilí pro svůj prospěch. Tímto krokem se jim to snažíme překazit.

A pokud nemáte zájem, respektujeme to. Urgujte svého prodejce. A když neuspějete, rádi Vás uvidíme!