

PowerShot G1X Mark II

Uživatelská příručka k fotoaparátu

ČESKY

- Před použitím fotoaparátu si přečtete tuto příručku včetně části „Bezpečnostní upozornění“ (8).
- Přečtení této příručky vám pomůže naučit se správně používat fotoaparát.
- Příručku uložte na bezpečném místě, abyste ji měli k dispozici pro případné budoucí použití.
- Klepnutím na tlačítka vpravo dole získáte přístup na ostatní stránky.
 - ▶ : Další stránka
 - ◀ : Předchozí stránka
 - 📄 : Stránka před klepnutím na odkaz
- Chcete-li přejít na začátek kapitoly, klepněte na název kapitoly vpravo.
Z úvodních stránek kapitol můžete přecházet na témata klepnutím na jejich názvy.

Před použitím

Základní příručka

Pokročilá příručka

Základy práce
s fotoaparátem

Režim Auto / Režim
Hybridní Auto

Další režimy
fotografování

Režim P

Režimy Tv, Av, M,
C1 a C2

Režim přehrávání

Funkce Wi-Fi

Nabídka nastavení

Příslušenství

Dodatek

Registřík



Obsah balení

Před použitím fotoaparátu zkontrolujte, zda balení obsahuje následující položky.

Pokud některá z položek chybí, kontaktujte prodejce fotoaparátu.



Fotoaparát



Baterie
NB-12L



Nabíječka baterií
CB-2LG/CB-2LGE



Závěsný popruh na rku



Příručka Začínáme



Brožura záručního
systému Canon

- Paměťová karta není součástí balení (M2).

Kompatibilní paměťové karty

Následující typy paměťových karet (prodávané samostatně) lze použít, a to bez ohledu na jejich kapacitu.

- Paměťové karty SD*1
- Paměťové karty SDHC*1*2
- Paměťové karty SDXC*1*2

*1 Karty odpovídají standardům SD. Správná činnost paměťových karet ve fotoaparátu však nebyla ověřována u všech typů paměťových karet.

*2 Podporovány jsou také paměťové karty UHS-I.

Poznámky na úvod a právní informace

- Pořídíte několik počátečních zkušebních snímků a přehrajte je, abyste se ujistili, že byly správně zaznamenány. Upozorňujeme, že společnost Canon Inc., její dceřiné firmy a pobočky ani distributoři nenesou žádnou odpovědnost za jakékoli škody vzniklé nesprávnou funkcí fotoaparátu nebo příslušenství (včetně paměťových karet), jež mají za následek poškození snímku, který má být zaznamenán a/nebo který má být zaznamenán ve strojově čitelném tvaru.
- Snímky pořízené tímto fotoaparátem by měly být určeny k osobnímu využití. Zamezte pořízování neautorizovaných záznamů porušujících autorská práva a berte na zřetel, že i snímky pořízené pro osobní potřebu na některých vystoupeních, výstavách nebo v některých komerčních prostorách mohou v určitých případech porušovat autorská nebo jiná práva.
- Záruční podmínky k fotoaparátu naleznete v informacích o záruce dodávaných s fotoaparátem. Kontakty na zákaznickou podporu Canon naleznete v informacích o záruce.
- Přestože jsou LCD monitory vyráběny v podmínkách extrémně přesného výrobního procesu a více než 99,99 % pixelů odpovídá konstrukčním požadavkům, mohou být v ojedinělých případech některé pixely vadné nebo se mohou zobrazovat jako červené nebo černé body. Tento jev neznámá závadu fotoaparátu a neovlivňuje zaznamenané snímky.
- LCD monitor může být zakryt tenkou plastovou fólií na ochranu proti poškrábání při přepravě. Pokud je zakrytý, před použitím fotoaparátu fólii odstraňte.
- Při dlouhodobějším používání fotoaparátu může dojít k zahřátí jeho těla. Tento jev neznámá závadu.

Před použitím

Základní příručka

Pokročilá příručka

Základy práce
s fotoaparátem

Režim Auto / Režim
Hybridní Auto

Další režimy
fotografování

Režim P

Režimy Tv, Av, M,
C1 a C2

Režim přehrávání

Funkce Wi-Fi

Nabídka nastavení

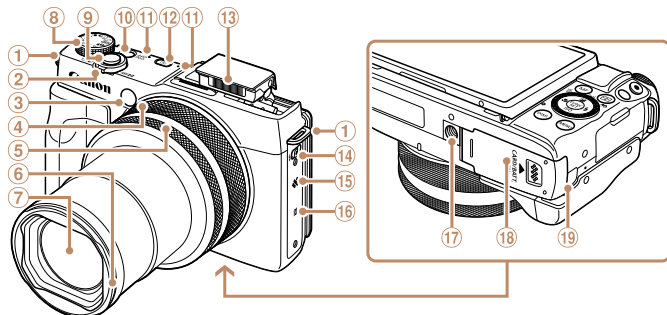
Příslušenství

Dodatek

Rejstřík



Části přístroje a typografické konvence



① Očko pro upevnění řemínku

② Páčka zoomu

Fotografování: (teleobjektiv) /
 (širokoúhlý
objektiv)

Přehrávání: (zvětšení) /
 (index)

③ Světlo

Dvojitě ovládací kroužky

④ Skokový kroužek

⑤ Ovládací kroužek

⑥ Adaptér s bajonetem pro
upevnění sluneční clony/filtru

⑦ Objektiv

⑧ Volič režimů

⑨ Tlačítko spouště

⑩ Tlačítko ON/OFF

⑪ Mikrofon

⑫ Tlačítko (Přehrávání)

⑬ Blesk

⑭ Přepínač (Blesk)

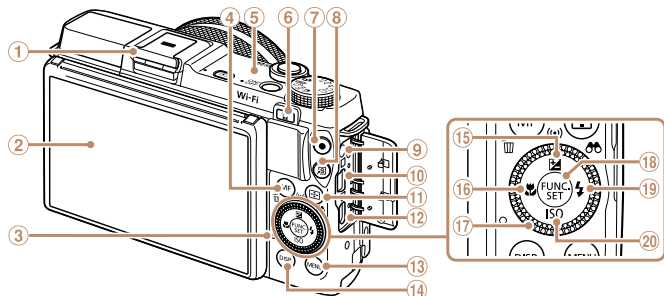
⑮ Reproduktor

⑯ (Značka N-Mark)*1

⑰ Závít pro stativ

⑱ Krytka prostoru pro paměťovou
kارتu/baterii

⑲ Port pro kabel DC propojky



① Sáňky pro blesk/Krytka pro sáňky
pro blesk

② Obrazovka (LCD monitor)*2

③ Indikátor

④ Tlačítko (Ruční
zaostřování) /

 (Smazání jednoho snímku)

⑤ Oblast Wi-Fi antény

⑥ Tlačítko (Připojení mobilního
zařízení)

⑦ Tlačítko Film

⑧ Tlačítko (Přímý přístup)

⑨ Konektor pro dálkové ovládání

⑩ Konektor AV OUT (výstup Audio/
Video) / DIGITAL (digitální výstup)

⑪ Tlačítko (Volič rámečku AF) /
 (Filtrování zobrazení snímku)

⑫ Konektor HDMI™

⑬ Tlačítko (MENU)

⑭ Tlačítko (Zobrazení)

⑮ Tlačítko (Kompenzace
expoze) / (Wi-Fi) /
Nahoru

⑯ Tlačítko (Makro) / Doleva

⑰ Příkazový ovladač

⑱ Tlačítko FUNC./SET

⑲ Tlačítko (Blesk) / Doprava

⑳ Tlačítko (Rychlost ISO
speed) / Dolů

*1 Používá se s funkcemi NFC (145).

*2 Použijete-li ochranu monitoru, může se zhoršit rozpoznání gest. V takovém případě
zvyšte citlivost dotykové obrazovky (176).

Před použitím

Základní příručka

Pokročilá příručka

Základy práce
s fotoaparátem

Režim Auto / Režim
Hybridní Auto

Další režimy
fotografování

Režim P

Režimy Tv, Av, M,
C1 a C2

Režim přehrávání

Funkce Wi-Fi

Nabídka nastavení

Příslušenství

Dodatek

Rejstřík



Obsah je uzamčen

Dokončete, prosím, proces objednávky.

Následně budete mít přístup k celému dokumentu.



Proč je dokument uzamčen? Nahněvat Vás rozhodně nechceme. Jsou k tomu dva hlavní důvody:

- 1) Vytvořit a udržovat obsáhlou databázi návodů stojí nejen spoustu úsilí a času, ale i finanční prostředky. Dělali byste to Vy zadarmo? Ne*. Zakoupením této služby obdržíte úplný návod a podpoříte provoz a rozvoj našich stránek. Třeba se Vám to bude ještě někdy hodit.

**) Možná zpočátku ano. Ale vězte, že dotovat to dlouhodobě nelze. A rozhodně na tom nezbohatneme.*

- 2) Pak jsou tady „roboti“, kteří se přiživují na naší práci a „vysávají“ výsledky našeho úsilí pro svůj prospěch. Tímto krokem se jim to snažíme překazit.

A pokud nemáte zájem, respektujeme to. Urgujte svého prodejce. A když neuspějete, rádi Vás uvidíme!