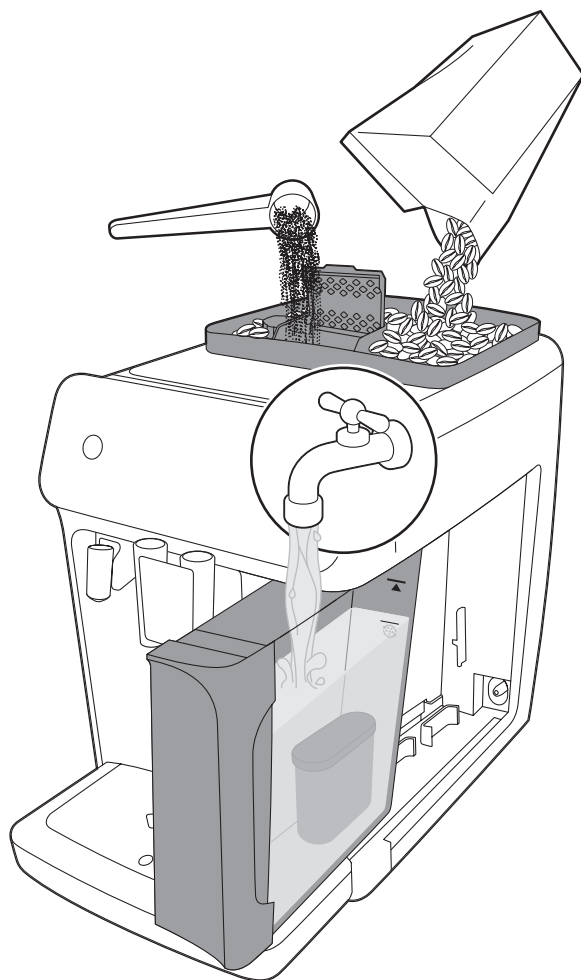


# PHILIPS

Fully automatic  
espresso machine

4300 series  
5400 series



**CS** UŽIVATELSKÁ PŘÍRUČKA

**ET** KASUTUSJUHEND

**HR** KORISNIČKI PRIRUČNIK

**LV** LIETOT JA

ROKASGR MATA

**LT** NAUDOTOJO VADOVAS

**HU** FELHASZNÁLÓI

KÉZIKÖNYV

**PL** INSTRUKCJA OBSŁUGI

**RO** MANUAL DE UTILIZARE

**SL** UPORABNIŠKI PRIROČNIK

**SK** NÁVOD NA POUŽITIE

**SR** УПУТСТВО ЗА

КОРИШЋЕЊЕ

**BG** РЪКОВОДСТВО ЗА

ПОТРЕБИТЕЛЯ

**UK** ПОСІБНИК КОРИСТУВАЧА

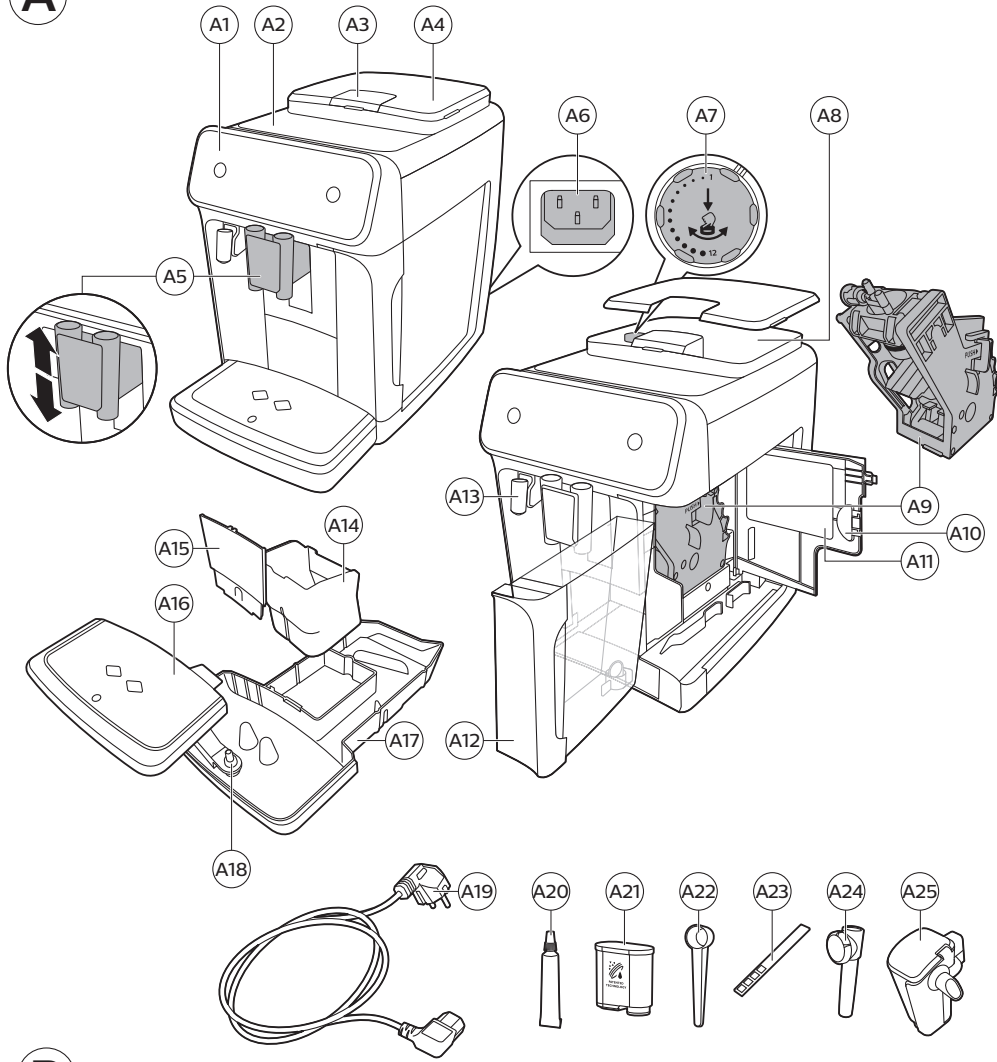
**EL** ΕΓΧΕΙΡΙΔΙΟ ΧΡΗΣΗΣ



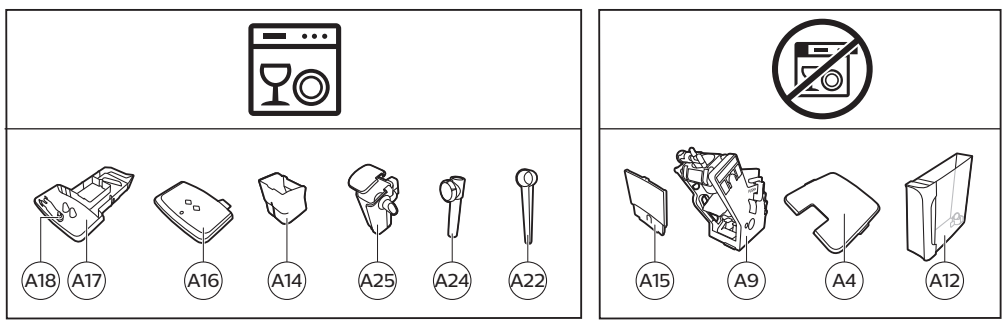
[www.philips.com/coffee-care](http://www.philips.com/coffee-care)



# A



# B



# Obsah je uzamčen

**Dokončete, prosím, proces objednávky.**

**Následně budete mít přístup k celému dokumentu.**



**Proč je dokument uzamčen? Nahněvat Vás rozhodně nechceme. Jsou k tomu dva hlavní důvody:**

- 1) Vytvořit a udržovat obsáhlou databázi návodů stojí nejen spoustu úsilí a času, ale i finanční prostředky. Dělali byste to Vy zadarmo? Ne\*. Zakoupením této služby obdržíte úplný návod a podpoříte provoz a rozvoj našich stránek. Třeba se Vám to bude ještě někdy hodit.

*\*) Možná zpočátku ano. Ale vězte, že dotovat to dlouhodobě nelze. A rozhodně na tom nezbohatneme.*

- 2) Pak jsou tady „roboti“, kteří se přiživují na naší práci a „vysávají“ výsledky našeho úsilí pro svůj prospěch. Tímto krokem se jim to snažíme překazit.

A pokud nemáte zájem, respektujeme to. Urgujte svého prodejce. A když neuspějete, rádi Vás uvidíme!