

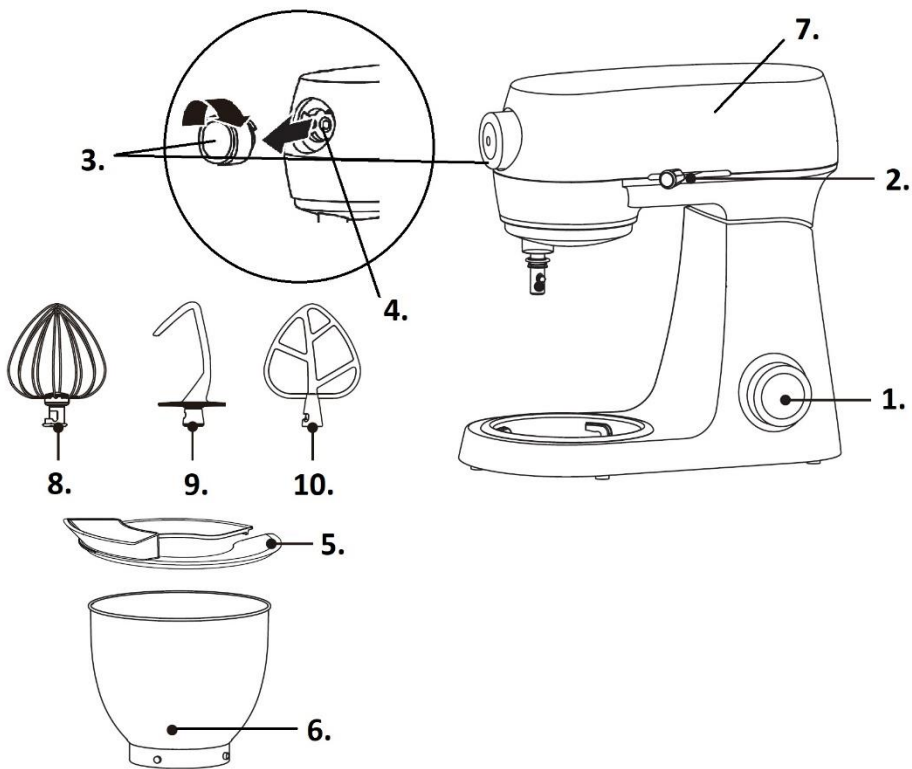
# gorenje



**MMC1000XE**

Kuhinjski robot	Navodila za uporabo	SI
Kuhinjski robot	Upute za uporabu	BIH HR
Kuhinjski robot	Uputstvo za upotrebu	BIH SRB MNE
Кухнски робот	Упатства за употреба	MK
Kitchen robot mixer	Instruction manual	GB
Кухненски робот	Инструкции за употреба	BG
Robot de bucătărie	Manual de utilizare	RO
Konyhai robotgép	Használati utasítás	H
Robot kuchenny	Instrukcja obsługi	PL
Kuchynské roboty	Návod na obsluhu	SK
Kuchyňské roboty a procesory	Návod na použití	CZ
Küchenmaschine	Gebrauchsanweisung	D
Кухонний комбайн	Інструкція з експлуатації	UA
Кухонный комбайн	Инструкция по эксплуатации	RUS
Robot pâtissier	Notice d'utilisation	F
Køkkenrobot	Brugsanvisning	DK
Kökrobot	Bruksanvisning	SE
Kjøkkenrobot	Bruksanvisning	NO
Keittiörobotti	Käyttöohje	FI

SL	Navodila za uporabo .....	3
HR; BIH	Upute za uporabu .....	6
SRB MNE BIH	Uputstvo za upotrebu .....	9
MK	Упатства за употреба .....	12
EN	Instruction manual .....	15
BG	Инструкции за употреба .....	18
RO	Manual de utilizare .....	22
HU	Használati utasítás .....	25
PL	Instrukcja obsługi .....	28
SK	Návod na obsluhu .....	32
CZ	Návod na použití .....	35
DE	Gebrauchsanweisung .....	38
UA	Інструкція з експлуатації .....	41
RU	Инструкция по эксплуатации .....	44
FR	Notice d'utilisation.....	48
DA	Brugsanvisning .....	52
FI	Käyttöohje .....	55
NO	Bruksanvisning.....	58
SV	Instruktionshandbok .....	61



# Obsah je uzamčen

**Dokončete, prosím, proces objednávky.**

**Následně budete mít přístup k celému dokumentu.**



**Proč je dokument uzamčen? Nahněvat Vás rozhodně nechceme. Jsou k tomu dva hlavní důvody:**

1) Vytvořit a udržovat obsáhlou databázi návodů stojí nejen spoustu úsilí a času, ale i finanční prostředky. Dělali byste to Vy zadarmo? Ne\*. Zakoupením této služby obdržíte úplný návod a podpoříte provoz a rozvoj našich stránek. Třeba se Vám to bude ještě někdy hodit.

*\*) Možná zpočátku ano. Ale vězte, že dotovat to dlouhodobě nelze. A rozhodně na tom nezbohatneme.*

2) Pak jsou tady „roboti“, kteří se přiživují na naší práci a „vysávají“ výsledky našeho úsilí pro svůj prospěch. Tímto krokem se jim to snažíme překazit.

A pokud nemáte zájem, respektujeme to. Urgujte svého prodejce. A když neuspějete, rádi Vás uvidíme!