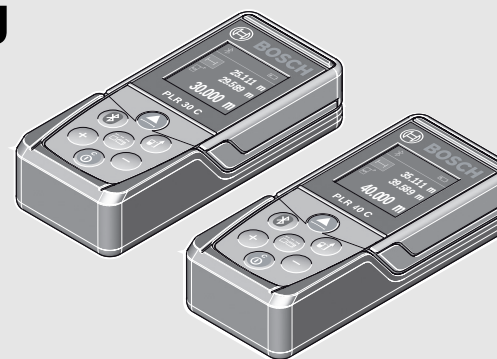


EEU

EEU



**Robert Bosch Power Tools GmbH**  
70538 Stuttgart  
GERMANY

[www.bosch-pt.com](http://www.bosch-pt.com)

1 609 92A 276 (2016.11) O / 247



1 609 92A 276

**PLR 30 C | PLR 40 C**

 **BOSCH**

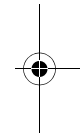
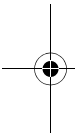
- pl** Instrukcja oryginalna
- cs** Původní návod k používání
- sk** Pôvodný návod na použitie
- hu** Eredeti használati utasítás
- ru** Оригинальное руководство по эксплуатации
- uk** Оригінальна інструкція з експлуатації
- kk** Пайдалану нұсқаулығының түпнұсқасы
- ro** Instrucțiuni originale
- bg** Оригинална инструкция
- mk** Оригинално упатство за работа
- sr** Originalno uputstvo za rad
- sl** Izvirna navodila
- hr** Originalne upute za rad
- et** Algupärane kasutusjuhend
- lv** Instrukcijas oriģinālvaloda
- lt** Originali instrukcija



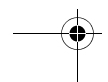
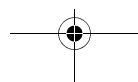


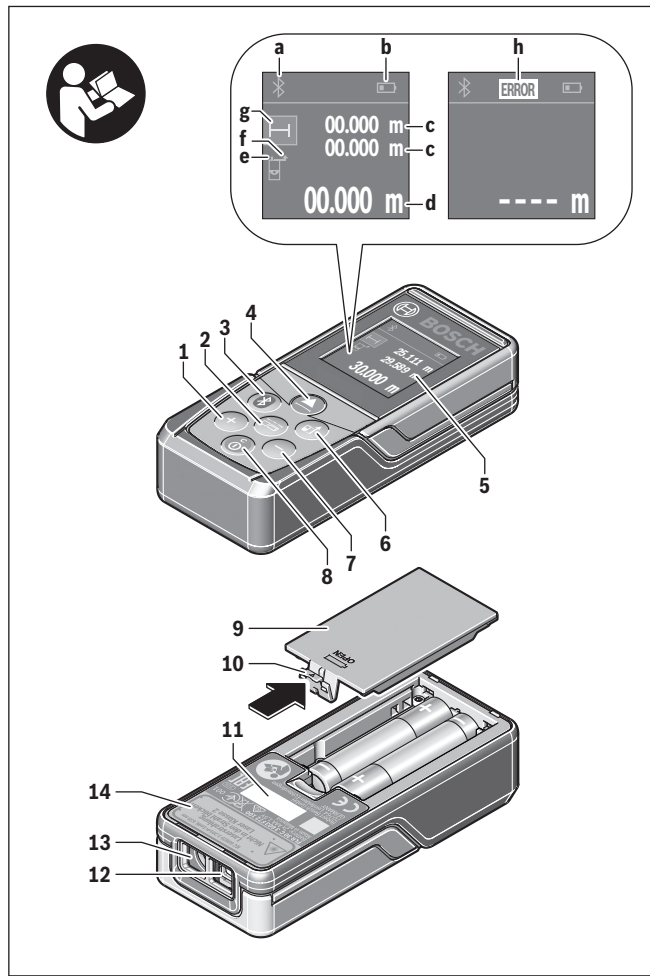
2 |

Polski .....	Strona	6
Česky .....	Strana	21
Slovensky .....	Strana	35
Magyar .....	Oldal	49
Русский .....	Страница	64
Українська .....	Сторінка	82
Қазақша .....	Бет	97
Română .....	Pagina	113
Български .....	Страница	127
Македонски .....	Страна	142
Šrpski .....	Strana	157
Slovensko .....	Stran	171
Hrvatski .....	Stranica	185
Eesti .....	Lehekülj	198
Latviešu .....	Lappuse	212
Lietuviškai .....	.Puslapis	226



CE .....





# Obsah je uzamčen

**Dokončete, prosím, proces objednávky.**

**Následně budete mít přístup k celému dokumentu.**



**Proč je dokument uzamčen? Nahněvat Vás rozhodně nechceme. Jsou k tomu dva hlavní důvody:**

- 1) Vytvořit a udržovat obsáhlou databázi návodů stojí nejen spoustu úsilí a času, ale i finanční prostředky. Dělali byste to Vy zadarmo? Ne\*. Zakoupením této služby obdržíte úplný návod a podpoříte provoz a rozvoj našich stránek. Třeba se Vám to bude ještě někdy hodit.

*\*) Možná zpočátku ano. Ale vězte, že dotovat to dlouhodobě nelze. A rozhodně na tom nezbohatneme.*

- 2) Pak jsou tady „roboti“, kteří se přiživují na naší práci a „vysávají“ výsledky našeho úsilí pro svůj prospěch. Tímto krokem se jim to snažíme překazit.

A pokud nemáte zájem, respektujeme to. Urgujte svého prodejce. A když neuspějete, rádi Vás uvidíme!