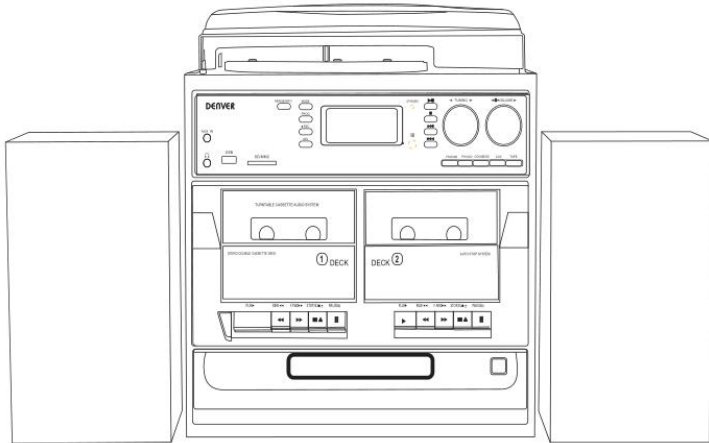


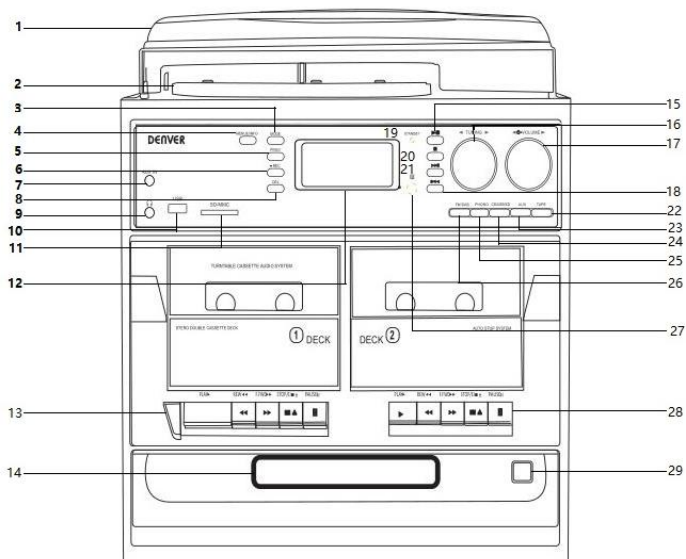
CLASSICAL TURNTABLE WITH DAB/FM RADIO, CASSETTE PLAYER & USB/SD SLOT



MRD-166 music centre with dual external speakers

Operating and Instruction Manual

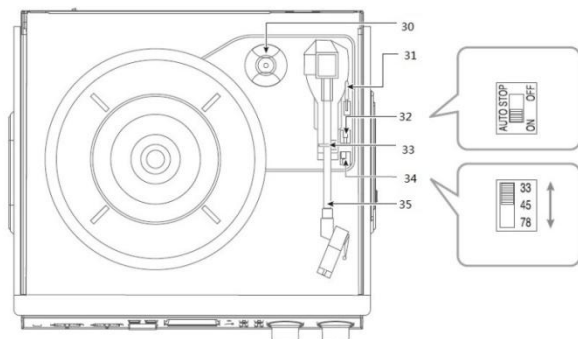
LOCATIONS OF CONTROLS AND INDICATORS



- | | | | |
|----|------------------------|----|--------------------------------------|
| 1 | Dust cover | 15 | Play/Pause button |
| 2 | Turntable | 16 | FM Tuning knob |
| 3 | Mode (EQ) button | 17 | Power ON/OFF/Volume |
| 4 | Menu/Info button | 18 | Skip up button |
| 5 | Program button | 19 | Standby/power light (beside display) |
| 6 | Record button | 20 | Stop button (beside display) |
| 7 | Auxiliary input | 21 | Skip down button (beside display) |
| 8 | Delete button | 22 | Tape button |
| 9 | 3.5mm headphone socket | 23 | Aux button |
| 10 | USB socket | 24 | CD/USB/SD button |
| 11 | SD/MMC socket | 25 | Phono button |
| 12 | LCD display | 26 | FM/DAB button |
| 13 | DECK 1 button | 27 | Remote control receiver |
| 14 | Disk tray door | 28 | Deck 2 button |
| | | 29 | CD open/close button |

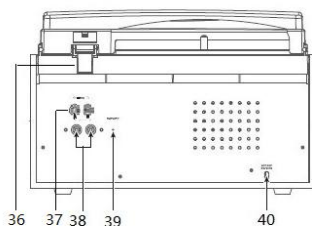
PHONOGRAPH

- 30 45 rpm adaptor
- 31 Lift lever
- 32 Auto stop control
- 33 Tone arm lock
- 34 Speed selector (33/45/78 rpm)
- 35 Tone arm



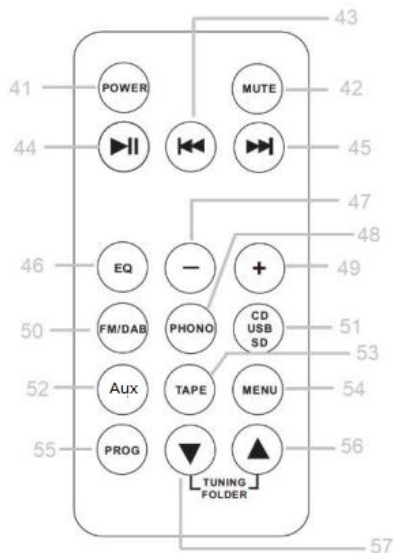
BACK PANEL

- 36 Dust cover hinge
- 37 Line out R/L
- 38 Speaker jack R/L
- 39 FM wire antenna
- 40 AC power cord



REMOTE CONTROL

- 41 Power
- 42 Mute
- 43 Skip down button
- 44 Play/Pause
- 45 Skip up button
- 46 EQ
- 47 volume down
- 48 Phono
- 49 volume up
- 50 FM/DAB+
- 51 CD/USB/SD
- 52 Aux-in
- 53 Tape
- 54 Menu
- 55 Prog
- 56 Tuning/folder up



Obsah je uzamčen

Dokončete, prosím, proces objednávky.

Následně budete mít přístup k celému dokumentu.



Proč je dokument uzamčen? Nahněvat Vás rozhodně nechceme. Jsou k tomu dva hlavní důvody:

1) Vytvořit a udržovat obsáhlou databázi návodů stojí nejen spoustu úsilí a času, ale i finanční prostředky. Dělali byste to Vy zadarmo? Ne*. Zakoupením této služby obdržíte úplný návod a podpoříte provoz a rozvoj našich stránek. Třeba se Vám to bude ještě někdy hodit.

**) Možná zpočátku ano. Ale vězte, že dotovat to dlouhodobě nelze. A rozhodně na tom nezbohatneme.*

2) Pak jsou tady „roboti“, kteří se přiživují na naší práci a „vysávají“ výsledky našeho úsilí pro svůj prospěch. Tímto krokem se jim to snažíme překazit.

A pokud nemáte zájem, respektujeme to. Urgujte svého prodejce. A když neuspějete, rádi Vás uvidíme!