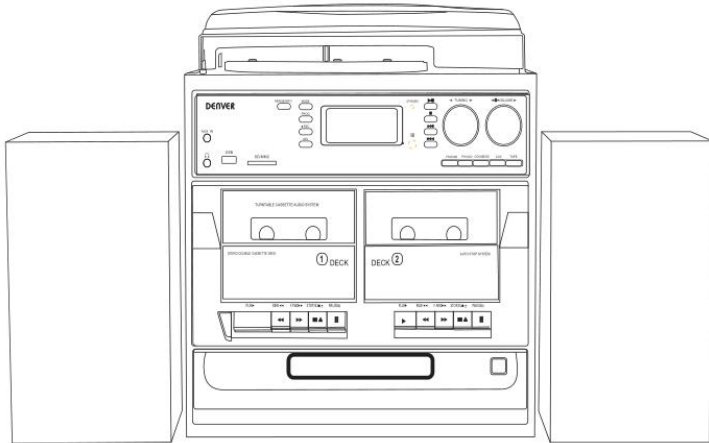


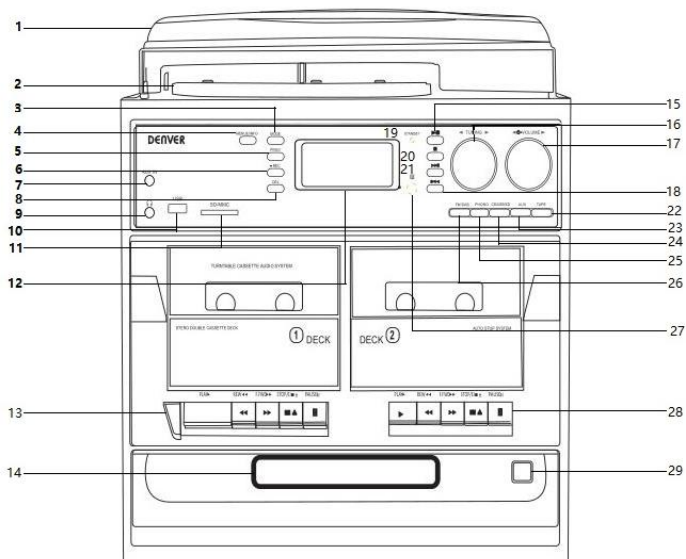
# CLASSICAL TURNTABLE WITH DAB/FM RADIO, CASSETTE PLAYER & USB/SD SLOT



**MRD-166 music centre with dual external speakers**

**Operating and Instruction Manual**

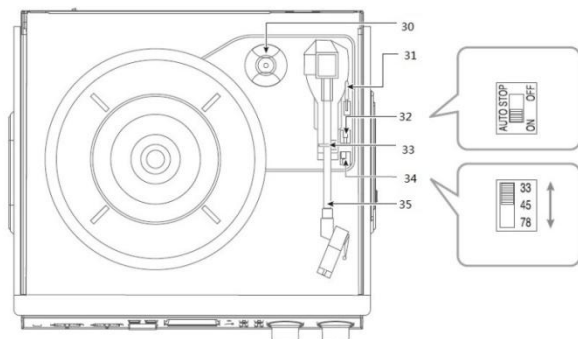
# LOCATIONS OF CONTROLS AND INDICATORS



- |    |                        |    |                                      |
|----|------------------------|----|--------------------------------------|
| 1  | Dust cover             | 15 | Play/Pause button                    |
| 2  | Turntable              | 16 | FM Tuning knob                       |
| 3  | Mode (EQ) button       | 17 | Power ON/OFF/Volume                  |
| 4  | Menu/Info button       | 18 | Skip up button                       |
| 5  | Program button         | 19 | Standby/power light (beside display) |
| 6  | Record button          | 20 | Stop button (beside display)         |
| 7  | Auxiliary input        | 21 | Skip down button (beside display)    |
| 8  | Delete button          | 22 | Tape button                          |
| 9  | 3.5mm headphone socket | 23 | Aux button                           |
| 10 | USB socket             | 24 | CD/USB/SD button                     |
| 11 | SD/MMC socket          | 25 | Phono button                         |
| 12 | LCD display            | 26 | FM/DAB button                        |
| 13 | DECK 1 button          | 27 | Remote control receiver              |
| 14 | Disk tray door         | 28 | Deck 2 button                        |
|    |                        | 29 | CD open/close button                 |

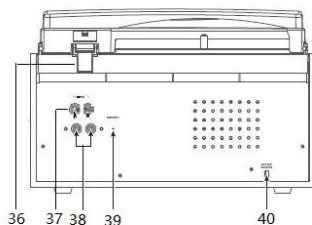
## PHONOGRAPH

- 30 45 rpm adaptor
- 31 Lift lever
- 32 Auto stop control
- 33 Tone arm lock
- 34 Speed selector (33/45/78 rpm)
- 35 Tone arm



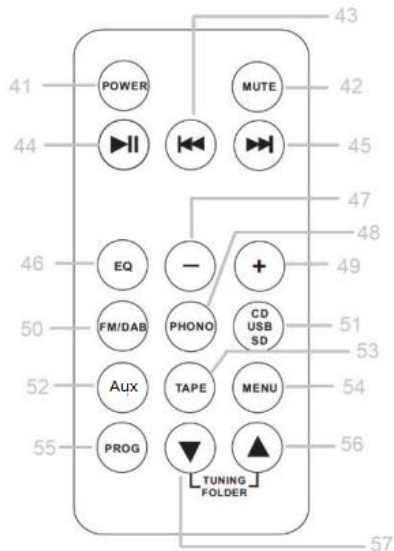
## BACK PANEL

- 36 Dust cover hinge
- 37 Line out R/L
- 38 Speaker jack R/L
- 39 FM wire antenna
- 40 AC power cord



## REMOTE CONTROL

- 41 Power
- 42 Mute
- 43 Skip down button
- 44 Play/Pause
- 45 Skip up button
- 46 EQ
- 47 volume down
- 48 Phono
- 49 volume up
- 50 FM/DAB+
- 51 CD/USB/SD
- 52 Aux-in
- 53 Tape
- 54 Menu
- 55 Prog
- 56 Tuning/folder up



# Obsah je uzamčen

**Dokončete, prosím, proces objednávky.**

**Následně budete mít přístup k celému dokumentu.**



**Proč je dokument uzamčen? Nahněvat Vás rozhodně nechceme. Jsou k tomu dva hlavní důvody:**

- 1) Vytvořit a udržovat obsáhlou databázi návodů stojí nejen spoustu úsilí a času, ale i finanční prostředky. Dělali byste to Vy zadarmo? Ne\*. Zakoupením této služby obdržíte úplný návod a podpoříte provoz a rozvoj našich stránek. Třeba se Vám to bude ještě někdy hodit.

*\*) Možná zpočátku ano. Ale vězte, že dotovat to dlouhodobě nelze. A rozhodně na tom nezbohatneme.*

- 2) Pak jsou tady „roboti“, kteří se přiživují na naší práci a „vysávají“ výsledky našeho úsilí pro svůj prospěch. Tímto krokem se jim to snažíme překazit.

A pokud nemáte zájem, respektujeme to. Urgujte svého prodejce. A když neuspějete, rádi Vás uvidíme!