

MBG 778 U – MIKROVLNNÁ TROUBA

Všeobecné bezpečnostní pokyny

Před uvedením tohoto přístroje do provozu si velmi pozorně přečtěte návod k obsluze a tento návod spolu se záručním listem, pokladním blokem a podle možnosti i s obalem a vnitřním vybavením obalu dobře uschovejte.

- Používejte tento přístroj výlučně pro soukromou potřebu a pro stanovené účely. Tento přístroj není určen pro komerční použití. Nepoužívejte jej v otevřeném prostoru (s výjimkou přístrojů, které jsou podmíněně používání venku určeny). Chraňte jej před horkem, přímým slunečním zářením, vlhkostí (v žádném případě jej neponořujte do kapalin) a stykem s ostrými hranami. Nepoužívejte přístroj v případě, že máte vlhké ruce. Jestliže dojde k navlhčení nebo namočení přístroje, okamžitě vytáhněte zástrčku ze zásuvky.
- Přístroj vypněte a vždy vytáhněte zástrčku ze zásuvky (tahejte jen za zástrčku, nikdy ne za kabel), jestliže nebudete přístroj používat, chcete-li namontovat příslušenství, přístroj vyčistit nebo v případě poruchy.
- Přístroj nesmí zůstat v provozu bez dozoru. Jestliže musíte pracoviště opustit, vždy přístroj vypněte, resp. Vytáhněte zástrčku ze zásuvky (vždy tahejte za zástrčku, nikdy ne za kabel).
- Pravidelně kontrolujte přístroj a přívodní kabel z hlediska poškození. Jestliže přístroj vykazuje nějakou závadu, neuvádějte jej do provozu.
- Neopravujte přístroj vlastními silami, nýbrž vyhledejte autorizovaného opraváře. Abyste eliminovali rizika, nechte poškozený přívodní kabel nahradit kabelem se stejnými hodnotami a to jen výrobcem, naším servisem pro zákazníky nebo jinou kvalifikovanou osobou.
- Používejte jen originální příslušenství.
- Respektujte, prosím, následující „Speciální bezpečnostní pokyny“.

Tento spotřebič mohou používat děti ve věku 8 let a starší a osoby se sníženými fyzickými, smyslovými nebo mentálními schopnostmi nebo nedostatkem zkušeností a znalostí, pokud jsou pod dozorem nebo byly poučeny o používání spotřebiče bezpečným způsobem a rozumí případným nebezpečím. Děti si se spotřebičem nesmějí hrát. Čištění a údržbu prováděnou uživatelem nesmějí provádět děti, pokud nejsou starší než 8 let a pod dozorem. Udržovat spotřebič a jeho přívod mimo dosah dětí mladších 8 let.

Děti

- Z důvodu zajištění bezpečnosti Vašich dětí neponechávejte v jejich dosahu žádné součásti obalu (plastové pytlíky, kartón, styropor atd.). Pozor! Zabraňte tomu, aby si malé děti hrály s fólií. Hrozí nebezpečí udušení!
- Abyste ochránili děti před riziky spojenými s elektrickými přístroji, postarejte se o to, aby kabel nevisel dolů a děti na přístroj nedosáhly.

Speciální bezpečnostní pokyny pro tento přístroj

- Těleso trouby se při provozu zahřívá. Prosíme, používejte ochrannou rukavici nebo podobnou pomůcku, tzv. „chňapku“.
- Přístroj neinstalujte v blízkosti horkých předmětů, příp. tepelných zdrojů.
- Přístroj postavte na podklad odolný vůči teplotě.

- K zamezení hromadení tepla nesmí být peci trouba zabudována přímo do nabytku. Vzdý musí být okolo dostatečný volný prostor.
- Jestliže přístroj nepoužíváte, ujistěte se, že spínací hodiny jsou v poloze „OFF“.

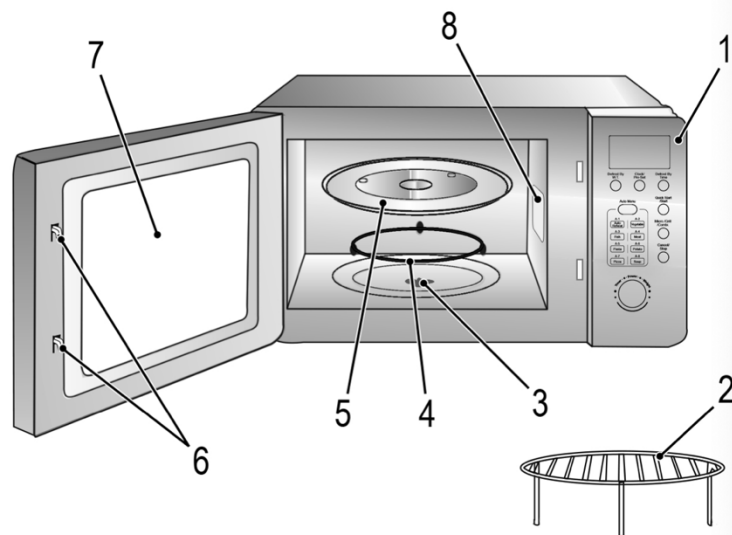
Před prvním použitím

Na topném tělese je ochranná vrstva. Chcete-li to odstranit, používejte přístroj po dobu asi 15 minut bez jakéhokoliv obsahu. Nastavte přepínač funkcí do polohy Spodní a horní teplo.

POZNÁMKA: Jakýkoli kouř nebo pachy vzniklé během tohoto postupu jsou normální. Zajistěte dostatečné větrání.

Přehled ovládacích prvků

1. Ovládací pole
2. Grilovací rošt
3. Pohon
4. Pohonné kolečko
5. Talíř
6. Uzávěr dveří
7. Okénko
8. Slídová deska



Tlačítka a regulátor na ovládacím panelu

Defrost by W. T. = rozmražení podle váhy

Clock/ Pre – Set = Pomocí otočného tlačítka pro zvolení času nebo času zapnutí

Defrost By Time = Rozmražení podle času

Quick Start/Start = Start programu nebo rychlé spuštění na 60 vteřin (na 100% výkonu)

Micro./Grill/Combi.

Mikrovlnná trouba: Výběr výkonu

Gril: pro grilování a přepečení

Gril/Combi: Gril a mikrovlnná funkce

Cancel/Stop

Stop: Jedním stiknutím se přeruší provoz

Löschen (smazání): Dvakrát stiknutí smažete nastavené programy

Sperren (uzamknutí): Stiskněte tlačítko CANCEL/STOP po dobu 3 vteřin pro uzamknutí ovládacího panelu.

Auto Menu: výběr automatických programů

Time Power Weight: Tlačítko pro nastavení času, doby ohřívání, stupně výkonu, automatických programů nebo nastavení hmotnosti

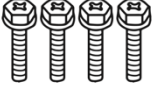

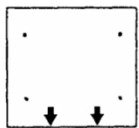
Symbyly na ovládacím panelu

Symbol	Funkce	Symbol	Funkce
	Mikrovlnná funkce		Nízký výkon
	Rozmražení		Dětská pojistku
	Gril		Automatický program
	Mikrovlnna + gril		Množství v gramech
	Vysoký výkon		Programovaný start

Možnost vznícení při montáži

Při montáži mikrovlnné trouby může dojít ke vznícení, pokud bude špatně nainstalovaná. Neodstraňujte nohy z mikrovlnné trouby. Při montáži dodržujte odstup od jiných kusů nábytků. Dodržujte minimálně 4 cm na pravé straně a minimálně 10 cm na levé straně. Neuzavírejte žádné z vývodů mikrovlnné trouby.

Vyjměte všechny předměty ze skříňky, do které chcete mikrovlnnou troubu namontovat. Skříňka musí mít minimální šířku dna 16 – 19mm, šířka skříňky musí být cca 500 mm, hloubka minimálně 320 mm. Skříňka nesmí být poničená a musí mít minimální nosnost 40 kg. Držák na stěnu musí být pevně ukotven dvěma šrouby.

Pos.		Bezeichnung	Anzahl
1		Schrauben	4
2		Unterlegscheiben	4
3		Bohrschablone	1

Vhodné nádoby do mikrovlnné trouby

Ideální materiál je průhledné nádoby do mikrovlnné trouby. Nejideálnější jsou kulaté a oválné talíře.

Materiál	Vhodné pro		
	Mikrovlny	Gril	Kombinace
Žárovzdorná skleněná nádoba	ano	ano	Ano
Nežárovzdorná skleněná nádoba	Ne	ne	ne
Keramická nádoba	ano	ano	ano
Plastová nádoba vhodná do mikrovlnné trouby	ano	ne	ne
Kuchyňská rolka	ano	ne	ne
Kovové, hliníkové nádoby	Ne	Ano	Ne
Grilovací rošt	Ne	Ano	Ne
Hliníková fólie	ne	ano	Ne

Poznámky k funkci a použití

Důležité informace pro používání mikrovln:

Váš spotřebič pracuje s mikrovlnným zařízením, které během krátké doby ohřeje částice vody v potravinách. Nedochozí k žádnému tepelnému ozařování tudíž nedochází k hnědnutí potravin. Ohřívejte jen potraviny. Ohřívejte jen 1 až 2 porce. Mikrovlnny mají okamžitý vysoký výkon, takže není třeba předehřívát. Mikrovlnná trouba nenahradí normalnítroubu. Je vhodná pro rozmrazování jídla a pití a pro ohřev pokrmů.

Poznámky k funkci

Výběr bude potvrzen pípnutím. Pokud nezazní tón, taknebylo tlačítko správně stlačeno. Pokud byl vybrán nějaký z programů a během 5 minut nebylo zmačknuto tlačítko start/stop tak se nastavení smaže. Pokud se otevrou dveře trouby spustí se světlo uvnitř. Pokud budou dveře otevřené déle než 10 minut světlo se automaticky vypne. Po ukončení programu zazní 5 signálů.

Příprava

Obsah je uzamčen

Dokončete, prosím, proces objednávky.

Následně budete mít přístup k celému dokumentu.



Proč je dokument uzamčen? Nahněvat Vás rozhodně nechceme. Jsou k tomu dva hlavní důvody:

- 1) Vytvořit a udržovat obsáhlou databázi návodů stojí nejen spoustu úsilí a času, ale i finanční prostředky. Dělali byste to Vy zadarmo? Ne*. Zakoupením této služby obdržíte úplný návod a podpoříte provoz a rozvoj našich stránek. Třeba se Vám to bude ještě někdy hodit.

**) Možná zpočátku ano. Ale vězte, že dotovat to dlouhodobě nelze. A rozhodně na tom nezbohatneme.*

- 2) Pak jsou tady „roboti“, kteří se přiživují na naší práci a „vysávají“ výsledky našeho úsilí pro svůj prospěch. Tímto krokem se jim to snažíme překazit.

A pokud nemáte zájem, respektujeme to. Urgujte svého prodejce. A když neuspějete, rádi Vás uvidíme!