

ZR9034, ZR9035, ZR9036

| | |
|-------------|--|
| GB | LED panel accessory – frame |
| CZ | Příslušenství LED panelů – rámeček |
| SK | Príslušenstvo LED panelov – rámk |
| PL | Wyposażenie do paneli LED – ramka |
| HU | LED-panel tartozékok – keret |
| SI | Pribor LED panelov – okvir |
| RS HR BA ME | Dodatna oprema za LED panel – okvir |
| DE | Zubehör für LED-Panels – Rahmen |
| UA | Компоненти світлодіодної панелі – рамка |
| RO MD | Accesorii panouri LED – ramă |
| LT | LED skydelio priedai – rėmas |
| LV | LED paneļa piederums – ietvars |
| EE | LED-paneeli lisatarvik – raam |
| BG | Принадлежност за светодиоден панел – Рамка |



www.emos.eu

GB | LED panel accessory – frame

Contents:

A - Profile A
B - Profile B
C - Ceiling fitting
D - Wall plug A
E - Wall plug B
F - Hex socket screw
G - M4x5 self-tapping screw
H - M4x25 self-tapping screw
I - Wall plug

Instructions for assembly

1. Assemble the individual parts of the frame according to the drawing.
2. Maintain the order of profiles A and B in accordance with figure 2.
3. Mark positions for drilling holes and drill holes with diameter of 5 mm at these spots.
4. Insert wall plugs into the holes.
5. Fasten the frame to the ceiling using the supplied screws.
6. Dismount profile B on one side, insert the panel into the frame, then replace the profile.
7. Assembly is complete.

EMOS spol. s r.o. declares that the LED Panel Accessory is in compliance with the essential requirements and other relevant provisions of Directive. The device can be freely operated in the EU. The Declaration of Conformity can be found at <http://www.emos.eu/download>.

CZ | Příslušenství LED panelů – rámeček

Obsah balení:

A - Profil A
B - Profil B
C - Úchyt na strop
D - Rohová spojka A
E - Rohová spojka B
F - Šroub s vnitřním šestihranem (Imbusový)
G - Samořezný šroub M4x5
H - Samořezný šroub M4x25
I - Hmoždinka

Postup montáže

1. Smontujte jednotlivé části rámečku dle nákresu.
2. Dodržte pořadí profilů A a B dle obrázku číslo 2.
3. Označte si pozice pro vyvrtání děr a poté vyvrtajte na vyznačených místech díry o průměru 5 mm.
4. Do vyvrtaných děr vložte hmoždinky.
5. Pomocí dodaných šroubků připevněte rámeček ke stropu.
6. Demontujte profil B na jedné straně, vložte panel do rámu a potom profil namontujte zpět.
7. Montáž je dokončena.

Emos spol. s r.o. prohlašuje, že Příslušenství LED panelů je ve shodě se základními požadavky a dalšími příslušnými ustanoveními směrnice. Zařízení lze volně provozovat v EU. Prohlášení o shodě lze najít na webových stránkách <http://www.emos.eu/download>.

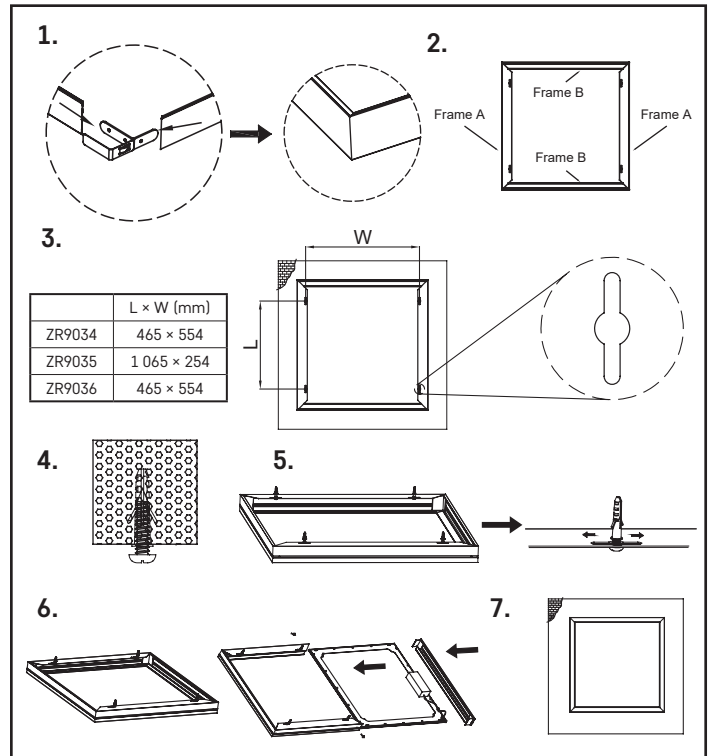
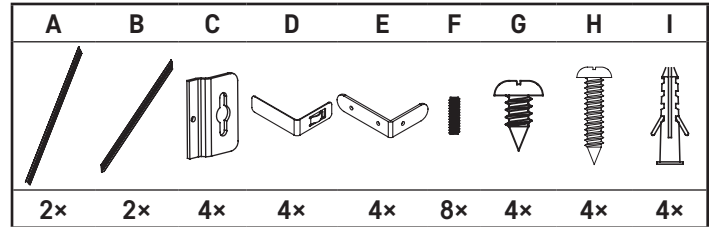
SK | Príslušenstvo LED panelov – rámk

Obsah balenia:

A - Profil A
B - Profil B
C - Úchyt na strop
D - Rohová spojka A
E - Rohová spojka B
F - Skrutka s vnútorným šesťhranom (Imbusový)
G - Samorezná skrutka M4x5
H - Samorezná skrutka M4x25
I - Hmoždinka

Postup montáže

1. Zmontujte jednotlivé časti rámečka podľa nákresu.
2. Dodržte poradie profilov A a B podľa obrázku číslo 2.
3. Označte si pozície pre vyvrtanie dier a potom vyvrtajte na vyznačených miestach diery s priemerom 5 mm.
4. Do vyvrtaných dier vložte hmoždinky.
5. Pomocou dodaných skrutiek pripievňte rámeček k stropu.



6. Demontujte profil B na jednej strane, vložte panel do rámu a potom profil namontujte späť.
7. Montáž je dokončená.

EMOS spol. s r.o. prehlasuje, že Príslušenstvo LED panelov je v zhode so základnými požiadavkami a ďalšími príslušnými ustanoveniami smernice. Zariadenie je možné voľne prevádzkovať v EÚ. Prehlásenie o zhode možno nájsť na webových stránkach <http://www.emos.eu/download>.

PL | Wyposażenie do paneli LED – ramka

Opakowanie zawiera:

A - Profil A
B - Profil B
C - Uchwyt do stropu
D - Naroże A
E - Naroże B
F - Śruba z sześciokątem wewnętrznym (imbusowa)
G - Śruba samogwintująca M4x5
H - Śruba samogwintująca M4x25
I - Kolek rozporowy

Postępowanie przy montażu

1. Poszczególne części ramki montujemy zgodnie z rysunkiem.

2. Przestrzegamy kolejności profili A i B zgodnie z rysunkiem numer 2.
3. Zaznaczamy miejsca do wywiercenia otworów i wykonujemy je za pomocą wiertła o średnicy 5 mm.
4. W wykonane otwory wkładamy kołki rozporowe.
5. Za pomocą śrub z kompletu przymocujemy ramkę do sufitu.
6. Demontujemy profil B z jednej strony, wkładamy panel w ramkę i z powrotem montujemy ten profil.
7. Montaż jest zakończony.

EMOS spol. s r.o. oświadcza, że wyrób Wyposażenie do paneli LED jest zgodny z wymaganiami podstawowymi i innymi, właściwymi postanowieniami dyrektywy. Urządzenie można bez ograniczeń użytkować w UE. Deklaracja zgodności znajduje się na stronach internetowych <http://www.emos.eu/download>.

HU | LED-panel tartozékok – keret

Tartalom:

A - A profil
B - B profil
C - Mennyezeti szerelvény
D - Sarokszeketők A
E - Sarokszeketők B
F - Imbuszcsonvar
G - M4x5 menetmetsző csavar
H - M4x25 menetmetsző csavar
I - Típli

Összeszerelési utasítások

1. Az ábra alapján szerelje össze a keret különböző részeit.
2. Az A és B profilok sorrendje tekintetében kövesse a 2. ábrát.
3. Jelölje meg a falon a furatok helyét, és fúrjon 5 mm átmérőjű lyukakat a megjelölt pontokon.
4. Helyezze be a tipliket a furatokba.
5. Rögzítse a keretet a plafonra a mellékelt csavarokkal.
6. Szerelje le a B profilt az egyik oldalán, illessze be a panelt a keretbe, majd cserélje ki a profilt.
7. Az összeszerelés kész.

Az EMOS spol. s r.o. kijelenti, hogy az LED-panel tartozékok megfelel az irányelv alapvető követelményeinek és egyéb vonatkozó rendelkezéseinek. A készülék az EU teljes területén használható. A megfelelőségi nyilatkozat letölthető az alábbi honlapról: <http://www.emos.eu/download>.

SI | Pribor LED panelov – okvir

Vsebinska pakiranja:

A - Profil A
B - Profil B
C - Pritrdišče na strop
D - Kotna spojka A
E - Kotna spojka B
F - Imbus vijak
G - Samorezni vijak M4×5
H - Samorezni vijak M4×25
I - Zidni vložek

Postopek montaže

1. Posamezne dele okvira sestavite po risbi.
2. Upošteвайте zaporedje profilov A in B v skladu s sliko številka 2.
3. Označite pozicije za vrtanje odprtin in nato na označenih mestih izvrtajte odprtine premera 5 mm.
4. V izvrtane odprtine vstavite zidne vložke.
5. S pomočjo priloženih vijakov pritrdite okvir na strop.
6. Na eni strani odstranite profil B, panel vstavite v okvir in potem namestite profil nazaj.
7. Namestitev je končana.

EMOS spol. s r.o. izjavlja, da sta Pribor za LED panele v skladu z osnovnimi zahtevami in drugimi z njimi povezanimi določbami direktive. Naprava se lahko prosto uporablja v EU. Izjava o skladnosti je del navodil ali pa jo lahko najdete na spletnih straneh <http://www.emos.eu/download>.

RS|HR|BA|ME | Dodatna oprema za LED panel – okvir

Sadržaj:

A - Profil A
B - Profil B
C - Stropna montaža
D - Kutna spojnica A
E - Kutna spojnica B
F - Imbus vijak
G - M4×5 samorezni vijak
H - M4×25 samorezni vijak
I - Usadnica

Upute za sastavljanje

1. Pojedinačne dijelove okvira spojite kako je prikazano na crtežu.
2. Pripazite na položaj profila A i B u skladu sa slikom 2.
3. Označite mjesta za bušenje rupa i izbušite rupe promjera 5 mm na označenim mjestima.
4. Umetnite usadnice u rupe.
5. Pričvrstite okvir na strop koristeći priložene vijake.
6. Skinite profil B s jedne strane, umetnite panel u okvir, a zatim vratite profil na mjesto.
7. Sastavljanje je gotovo.

EMOS spol. s r.o. izjavljuje da su uređaj Dodatna oprema za LED panel skladni osnovnim zahtjevima i ostalim važećim odredbama Direktive. Upotreba uređaja dopuštena je u zemljama članicama EU. Izjava o skladnosti nalazi se na adresi <http://www.emos.eu/download>.

DE | Zubehör für LED-Panels – Rahmen

Verpackungsinhalt:

A - Profil A
B - Profil B
C - Deckenbefestigung
D - Eckverbindung A
E - Eckverbindung B
F - Innensechskantschraube (Imbuschraube)
G - Selbstschneidende Schraube M4×5
H - Selbstschneidende Schraube M4×25
I - Dübel

Montageanleitung

1. Einzelne Rahmenteile laut Skizze zusammenbauen.

2. Halten Sie die Reihenfolge der Profile A und B entsprechend der Abbindeungsnummer 2 ein.
3. Kennzeichnen Sie die Stellen zum Bohren der Löcher und bohren Sie an diesen gekennzeichneten Stellen anschließend Löcher mit einem Durchmesser von 5 mm.
4. Setzen Sie die Dübel in den Bohrlöchern ein.
5. Befestigen Sie den Rahmen mit den mitgelieferten Schrauben an der Decke.
6. Demontieren Sie das Profil B auf einer Seite, legen Sie das Panel in den Rahmen und montieren Sie das Profil anschließend wieder zusammen.
7. Fertig ist die Montage.

EMOS spol. s r.o. erklärt, dass Zubehör für LED-Panels mit den Grundanforderungen und den weiteren dazugehörigen Bestimmungen der EU-Richtlinie konform ist. Das Gerät kann innerhalb der EU frei betrieben werden. Die Konformitätserklärung finden Sie auf folgender Webseite: <http://www.emos.eu/download>.

UA | Компоненти світлодіодної панелі – рамка

Обсяг упаковок:

A – Профіль А
В – Профіль В
С – Стельове кріплення
D – Кутове з'єднання А
E – Кутове з'єднання В
F – гвинт з внутрішнім шестигранником (шестигранник)
G – Самонарізний гвинт M4×5
H – Самонарізний гвинт M4×25
I – Дюбель

Процедура монтажу

1. Зберіть окремі частини рамки відповідно схеми.

2. Дотримуйтесь послідовності профілів А і В, як показано на малюнку номер 2.
3. Позначте місця для свердління отворів, а потім на зазначених місцях просверліть отвір діаметром 5 мм.
4. У просвердлені отвори, вставте дюбель.
5. За допомогою додаткових гвинтів прикріпіть рамку на стелю.
6. Видаліть профіль В з однієї сторони, вложіть панель на рамку, а потім профіль знову вставте назад.
7. Установка докинчена.

EMOS spol. s r.o. повідомляє, що Аксесуари LED панелей відповідає основним вимогам та іншим відповідним положенням Директиви. Пристроєм можливо користуватися в ЄС. Декларація відповідності являється частиною інструкції для користування або можливо її знайти на веб-сайті <http://www.emos.eu/download>.

RO|MD | Accesorii panouri LED – ramă

Conținutul pachetului:

A - Profil A
B - Profil B
C - Suport de tavan
D - Conector de colț A
E - Conector de colț B
F - Șurub cu hexagon interior (Imbus)
G - Șurub autofiletant M4×5
H - Șurub autofiletant M4×25
I - Dibu

Procedură montaj

1. Asamblați componentele individuale ale ramei conform ilustrației.

2. Respectați ordinea profilurilor A și B conform ilustrației numărul 2.
3. Marcați pozițiile pentru executarea găurilor iar apoi executați găurile cu diametru de 5 mm în locurile marcate.
4. În găurile executate introduceți dibluri.
5. Cu ajutorul șuruburilor livrate fixați rama de tavan.
6. Demontați profilul B pe o parte, introduceți panoul în ramă iar apoi montați profilul înapoi.
7. Montajul este încheiat.

EMOS spol. s r.o. declară, că Accesorii panouri LED este în conformitate cu cerințele de bază și alte prevederi corespunzătoare ale directivei. Aparatul poate fi utilizat liber în UE. Declarația de conformitate sau se poate găsi pe paginile <http://www.emos.eu/download>.

LT | LED skydelio priedai – rėmas

Turiny:

A - A profilis
B - B profilis
C - Lubų tvirtinimas
D - Kampo jungtis A
E - Kampo jungtis B
F - Varžtas lizidine galvute
G - M4×5 savisriegiai varžtai
H - M4×25 savisriegiai varžtai
I - Sienos kaištis

Surinkimo instrukcija

1. Vadovaudamiesi brėžiniu sumontuokite atskiras rėmo dalis.
2. Laikykities A ir B profilių tvarkos pagal 2 paveikslėlį.
3. Pažymėkite grėžimo skyles ir pragrėžkite 5 mm diametro skyles.
4. Įstatykite sienų kaištius į skyles.
5. Pritvirtinkite rėmą prie lubų, naudodami pridėtus varžtus.
6. Išimkite B profilį vienoje pusėje, įdėkite skydelį į rėmą, tada pakeiskite profilį.
7. Surinkimas yra baigtas.

EMOS spol. s r.o. deklaruoja, kad LED skydelio priedas atitinka pagrindinius Direktyvos reikalavimus ir susijusias nuostatas. Prietaisą galima laisvai naudoti ES. Atitiktis deklaraciją galima rasti adresu <http://www.emos.eu/download>.

LV | LED paneļa piederums – ietvars

Komplektācija

A - A Profils
B - B Profils
C - Griestu gaismeklis
D - Leņķa savienojums A
E - Leņķa savienojums B
F - Sešstūrveida ligzdas skrūve
G - M4×5 pašurbjošā skrūve
H - M4×25 pašurbjošā skrūve
I - Sienas tapa

Montāžas instrukcija

1. Salieciet atsevišķas rāmja daļas saskaņā ar rasējumu.

2. Ievērojiet A un B profilu secību saskaņā ar 2. attēlu.
3. Atzīmējiet pozīcijas urbšanas caurumiem un šajās atzīmēs izurbiet caurumus 5 mm diametrā.
4. Ievietojiet sienas tapas caurumos.
5. Piestipriniet ietvaru pie griestiem ar komplektā iekļautajām skrūvēm.
6. Noņemiet B profilu vienā pusē, ievietojiet paneli ietvarā, tad uzstādiat atpakaļ profilu.
7. Montāža ir pabeigta.

EMOS spol. s r.o. apliecina, ka LED paneļa piederums atbilst Direktīvas pamatprasībām un pārējiem atbilstošajiem noteikumiem. Ierīci var brīvi lietot ES. Atbilstības deklarācija ir pieejama <http://www.emos.eu/download>.

EE | LED-paneeli lisatarvik – raam

Komplekti kuuluvad:

A - A-profiil
B - B-profiil
C - Laekinnitus
D - Nurgakonnektor A
E - Nurgakonnektor B
F - Kuuskantkruvi
G - M4×5 isekeermestav kruvi
H - M4×25 isekeermestav kruvi
I - Seinapistik

Koostejuhised

1. Paigaldage raami detailid nii, nagu joonisel näidatud.

2. Säilitage profiilide A ja B järjekord vastavalt joonisele 2.
3. Märkige kohad aukude puurimiseks ja puurige nendes kohtadesse 5 mm läbimõõduga augud.
4. Paigaldage seinapistikud aukudesse.
5. Kinnitage raam kaasasolevate kruvide abil lakke.
6. Eemaldage ühel küljelt profiil B, paigaldage paneel raami sisse, seejärel asetage profiil tagasi.
7. Tarvikud on kokku pandud.

EMOS spol. s r.o. kinnitab, et toode koodiga LED-paneeli lisatarvik on kooskõlas direktiivi nõuete ja muude sätetega. Seda seadet tohib ELi riikides vabalt kasutada. Vastavusdeklaratsioon on osa kasutusjuhendist ja see on leitav ka kodulehel <http://www.emos.eu/download>.

BG | Принадлежност за светодиоден панел – Рамка

Съдържание:

A – Профил А
B – Профил В
C – Таванен монтаж
D – Ъглов съединител А
E – Ъглов съединител В
F – Винт с шестоъгълно гнездо в главата
G – Самонарезен винт M4×5
H – Самонарезен винт M4×25
I – Дюбел

Указания за монтиране

1. Сглобете отделните части на рамката съгласно чертежа.

2. Спазвайте реда на свързване на профили А и В съгласно фигура 2.
3. Отбележете на тавана местата, където трябва да има отвори за закрепване и пробийте отвори с диаметър 5 mm на тези места.
4. Поставете дюбели в отворите.
5. Закрепете рамката към тавана с помощта на включените в комплекта винтове.
6. Свалете единия профил В, вкарайте панела в рамката и върнете профила на мястото му.
7. С това монтажът приключва.

EMOS spol. s r.o. декларира, че Принадлежност за светодиоден панел отговаря на основните изисквания и други разпоредби на Директива. Оборудването може да се използва свободно в рамките на ЕС. Декларацията за съответствие е част от това ръководство и може да бъде намерена също на уебсайта <http://www.emos.eu/download>.

Obsah je uzamčen

Dokončete, prosím, proces objednávky.

Následně budete mít přístup k celému dokumentu.



Proč je dokument uzamčen? Nahněvat Vás rozhodně nechceme. Jsou k tomu dva hlavní důvody:

- 1) Vytvořit a udržovat obsáhlou databázi návodů stojí nejen spoustu úsilí a času, ale i finanční prostředky. Dělali byste to Vy zadarmo? Ne*. Zakoupením této služby obdržíte úplný návod a podpoříte provoz a rozvoj našich stránek. Třeba se Vám to bude ještě někdy hodit.

**) Možná zpočátku ano. Ale vězte, že dotovat to dlouhodobě nelze. A rozhodně na tom nezbohatneme.*

- 2) Pak jsou tady „roboti“, kteří se přiživují na naší práci a „vysávají“ výsledky našeho úsilí pro svůj prospěch. Tímto krokem se jim to snažíme překazit.

A pokud nemáte zájem, respektujeme to. Urgujte svého prodejce. A když neuspějete, rádi Vás uvidíme!