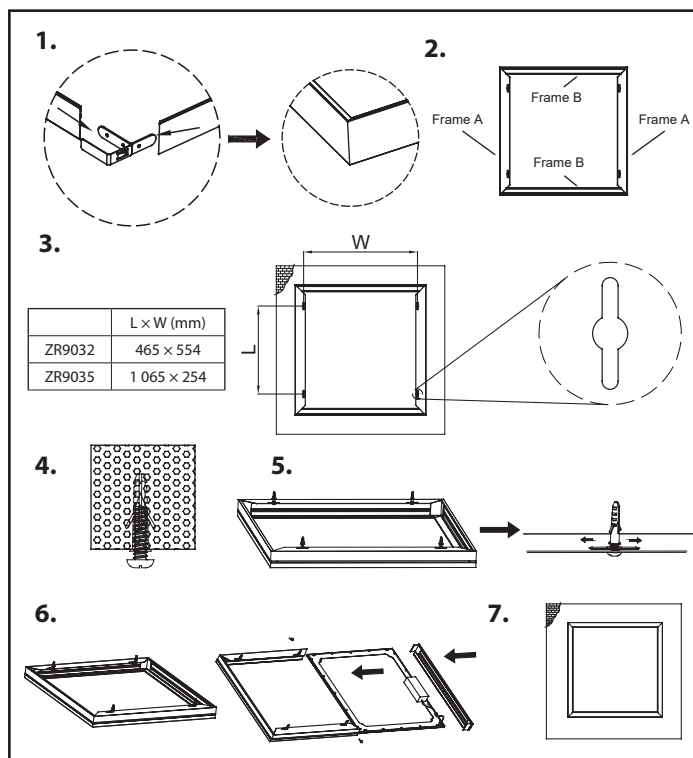
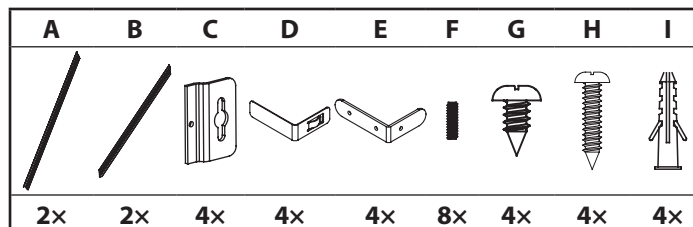


# ZR9034, ZR9035

GB	LED panel accessory – frame
CZ	Príslušenství LED panelů – rámeček
SK	Príslušenstvo LED panelov – rámk
PL	Wyposażenie do paneli LED – ramka
HU	LED-panel tartozék – keret
SI	Pribor LED panelov – okvir
RS HR BA ME	Dodatna oprema za LED panel – okvir
DE	Zubehör für LED-Panels – Rahmen
UA	Компоненти світлодіодної панелі – рамка
RO	Accesorii panourii LED – ramă
LT	LED skydelio priedai – rėmas
LV	LED paneļa piederums – ietvars
EE	LED-paneeli lisatarvik – raam
BG	Принадлежност за светодиоден панел – Рамка



www.emos.eu



## GB | LED panel accessory – frame

### Contents:

A - Profile A  
B - Profile B  
C - Ceiling fitting  
D - Wall plug A  
E - Wall plug B  
F - Hex socket screw  
G - M4x5 self-tapping screw  
H - M4x25 self-tapping screw  
I - Wall plug

3. Mark positions for drilling holes and drill holes with diameter of 5 mm at these spots.
4. Insert wall plugs into the holes.
5. Fasten the frame to the ceiling using the supplied screws.
6. Dismount profile B on one side, insert the panel into the frame, then replace the profile.
7. Assembly is complete.

EMOS spol.s.r.o. declares that the LED Panel Accessory is in compliance with the essential requirements and other relevant provisions of Directive. The device can be freely operated in the EU. The Declaration of Conformity can be found at <http://www.emos.eu/download>.

### Instructions for assembly

1. Assemble the individual parts of the frame according to the drawing.
2. Maintain the order of profiles A and B in accordance with figure 2.

## CZ | Příslušenství LED panelů – rámeček

### Obsah balení:

A - Profil A  
B - Profil B  
C - Úchyt na strop  
D - Rohová spojka A  
E - Rohová spojka B  
F - Šroub s vnitřním šestihranem (Imbusový)  
G - Samorezný šroub M4x5  
H - Samorezný šroub M4x25  
I - Hmoždinka

3. Označte si pozice pro vyvrtání děr a poté vyvrtejte na vyznačených místech díry o průměru 5 mm.
4. Do vyvrtaných děr vložte hmoždinky.
5. Pomocí dodaných šroubků připevněte rámeček ke stropu.
6. Demontujte profil B na jedné straně, vložte panel do rámu a potom profil namontujte zpět.
7. Montáž je dokončena.

EMOS spol. s r.o. prohlašuje, že Příslušenství LED panelů je ve shodě se základními požadavky a dalšími příslušnými ustanoveními směrnice. Zařízení lze volně provozovat v EU. Prohlášení o shodě lze najít na webových stránkách <http://www.emos.eu/download>.

### Postup montáže

1. Smontujte jednotlivé části rámečku dle nákresu.
2. Dodržte pořadí profilů A a B dle obrázku číslo 2.

## SK | Príslušenstvo LED panelov – rámk

### Obsah balenia:

A - Profil A  
B - Profil B  
C - Úchyt na strop  
D - Rohová spojka A  
E - Rohová spojka B  
F - Skrutka s vnútorným šesťhranom (Imbusový)  
G - Samorezná skrutka M4x5  
H - Samorezná skrutka M4x25  
I - Hmoždinka

5. Pomocou dodaných skrutiek pripevnite rámeček k stropu.
6. Demontujte profil B na jednej strane, vložte panel do rámu a potom profil namontujte späť.
7. Montáž je dokončená.

EMOS spol. s r.o. prehlasuje, že Príslušenstvo LED panelov je v zhode so základnými požiadavkami a ďalšími príslušnými ustanoveniami smernice. Zariadenie je možné volne prevádzkovať v EÚ. Prehlásenie o zhode možno nájsť na webových stránkach <http://www.emos.eu/download>.

### Postup montáže

1. Zmontujte jednotlivé časti rámečka podľa nákresu.
2. Dodržte poradie profilov A a B podľa obrázku číslo 2.
3. Označte si pozície pre vyvrtanie dier a potom vyvrtajte na vyznačených miestach diery s priemerom 5 mm.
4. Do vyvrtaných dier vložte hmoždinky.

## PL | Wyposażenie do paneli LED – ramka

### Opakowanie zawiera:

A - Profil A  
B - Profil B  
C - Uchwyt do stropu  
D - Naroże A  
E - Naroże B  
F - Śruba z sześciokątem wewnętrznym (imbusowa)  
G - Śruba samogwintująca M4x5  
H - Śruba samogwintująca M4x25  
I - Kolek rozporowy

3. Zaznaczamy miejsca do wywiercenia otworów i wykonujemy je za pomocą wiertła o średnicy 5 mm.
4. W wykonane otwory wkładamy kołki rozporowe.
5. Za pomocą śrub z kompletem przymocujemy ramkę do sufitu.
6. Demontujemy profil B z jednej strony, wkładamy panel w ramkę i z powrotem montujemy ten profil.
7. Montaż jest zakończony.

EMOS spol. s r.o. oświadcza, że wyrób Wyposażenie do paneli LED jest zgodny z wymaganiami podstawowymi i innymi, właściwymi postanowieniami dyrektywy. Urządzenie można bez ograniczeń użytkować w UE. Deklaracja zgodności znajduje się na stronach internetowych <http://www.emos.eu/download>.

### Postępowanie przy montażu

1. Poszczególne części ramki montujemy zgodnie z rysunkiem.
2. Przestrzegamy kolejności profilu A i B zgodnie z rysunkiem numer 2.

## HU | LED-panel tartozék – keret

### Tartalom:

A - A profil  
B - B profil  
C - Mennyezeti szerelvény  
D - Sarokszekelőt A  
E - Sarokszekelőt B  
F - Imbuszcavár  
G - M4x5 menetmetsző csavar  
H - M4x25 menetmetsző csavar  
I - Típlí

3. Jelölje meg a falon a furatok helyét, és fúrjon 5 mm átmérőjű lyukat a megjelölt pontokon.
4. Helyezze be a tipliket a furatokba.
5. Rögzítse a keretet a plafonra a mellékelt csavarokkal.
6. Szerelje le a B profilt az egyik oldalal, illessze be a panelt a keretbe, majd cserélje ki a profilt.
7. Az összeszerelés kész.

Az EMOS spol. s r.o. kijelenti, hogy az LED-panel tartozék megfelel az irányelv alapvető követelményeinek és egyéb vonatkozó rendelkezéseinek. A készülék az EU teljes területén használható. A megfelelőségi nyilatkozat letölthető az alábbi honlapról: <http://www.emos.eu/download>.

### Összeszerelési utasítások

1. Az ábra alapján szerelje össze a keret különböző részeit.
2. Az A és B profilok sorrendje tekintetében kövesse a 2. ábrát.

## SI | Pribor LED panelov – okvir

### Vsebina pakiranja:

A - Profil A  
B - Profil B  
C - Pritrdišče na strop  
D - Kotna spojka A  
E - Kotna spojka B  
F - Imbus vijak  
G - Samorezni vijak M4x5  
H - Samorezni vijak M4x25  
I - Zidni vložek

3. Označite pozicije za vrtanje odprtih in nato na označenih mestih izvrtajte odprtine premera 5 mm.
4. Vizirane odprtine vstavite zidne vložke.
5. S pomočjo priloženih vijakov pritrdite okvir na strop.
6. Na eni strani odstranite profil B, panel vstavite v okvir in potem namestite profil nazaj.
7. Namestitev je končana.

EMOS spol. s r.o. izjavlja, da sta Pribor za LED panele v skladu z osnovnimi zahtevami in drugimi z njimi povezanimi določbami direktive. Naprava se lahko prosto uporablja v EU. Izjava o skladnosti je del navodil ali pa jo lahko najdete na spletnih straneh <http://www.emos.eu/download>.

### Postopek montaže

1. Posamezne dele okvira sestavite po risbi.
2. Upoštevajte zaporedje profilov A in B v skladu s sliko številka 2.

# Obsah je uzamčen

**Dokončete, prosím, proces objednávky.**

**Následně budete mít přístup k celému dokumentu.**



**Proč je dokument uzamčen? Nahněvat Vás rozhodně nechceme. Jsou k tomu dva hlavní důvody:**

- 1) Vytvořit a udržovat obsáhlou databázi návodů stojí nejen spoustu úsilí a času, ale i finanční prostředky. Dělali byste to Vy zadarmo? Ne\*. Zakoupením této služby obdržíte úplný návod a podpoříte provoz a rozvoj našich stránek. Třeba se Vám to bude ještě někdy hodit.

*\*) Možná zpočátku ano. Ale vězte, že dotovat to dlouhodobě nelze. A rozhodně na tom nezbohatneme.*

- 2) Pak jsou tady „roboti“, kteří se přiživují na naší práci a „vysávají“ výsledky našeho úsilí pro svůj prospěch. Tímto krokem se jim to snažíme překazit.

A pokud nemáte zájem, respektujeme to. Urgujte svého prodejce. A když neuspějete, rádi Vás uvidíme!