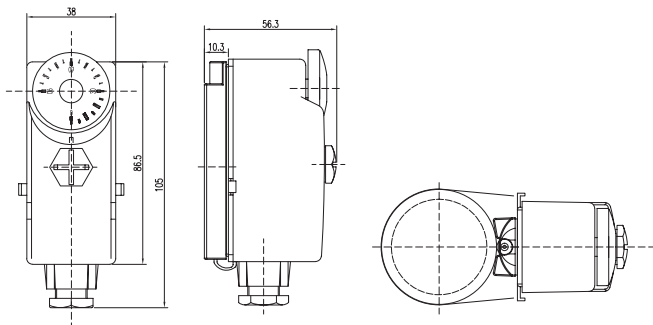


# P5681

|             |                                      |
|-------------|--------------------------------------|
| GB          | Surface Mount Thermostat             |
| CZ          | Příložný termostat                   |
| SK          | Príložný termostat                   |
| PL          | Termostat przylgowy                  |
| HU          | Érintkezős termosztát                |
| SI          | Naležni termostat                    |
| RS HR BA ME | Termostat s obujmicom                |
| DE          | Anlegethermostat                     |
| UA          | Прикладний термостат                 |
| RO MD       | Termostat de contact                 |
| LT          | Priededamas termostatas              |
| LV          | Piestiprināmais termostats           |
| EE          | Pindpaigaldusega termostaat          |
| BG          | Термостат за монтаж върху повърхност |
| FR          | Thermostat d'applique                |
| IT          | Termostato a contatto                |
| ES          | Termostato integrado                 |
| NL          | Oplegthermostaat                     |





## GB | Surface Mount Thermostat

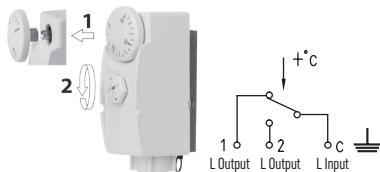
### Description


- Flow Thermostat with the external scale to be mounted on the pipe's surface.
- Easy to mount system thanks to the tension spring.
- Temperature range 0 °C – 90 °C (tolerance 5 °C).
- Easy electrical connection thanks to the sufficiently large cable clamps.

### Installation

1. Firmly attach the thermostat on the radiator pipe's surface and secure it by the attached tension spring so that the thermostat would sit on the pipe tightly. (Any insulation must be removed from the spot where the sensor is going to be mounted.)
2. The redundant part of the spring may be cut off.

### Electric Connection



1. Open the thermostat by pulling out the dial (1) and then release the large plastic screw (2).
2. Remove the lid from the case. Now you see the four plastic clamps, these must be connected in the following way:
  - Clamp C and 1 = opener
3. The thermostat will be opened as the temperature is increasing and will be closed as the temperature decreases. (E. g. function = „Heating“).
  - Clamp C and 2 = opener
4. The thermostat will be closed as the temperature is increasing and will be opened as the temperature is decreasing. (E. g. function = „Cooling“).
  - Clamp  = Grounding

The installation may be done by the professional heating technician only and in the accordance with the connection plan. Moreover, the installation must comply the currently valid VDE regulations and must comply as well as the specifications issued by your energy supplier.

The installation must always be done when the electricity supply is switched off. All the safety specifications must be observed.

Observe the maximum switching current stated in the technical specifications!

Our company is not liable for the unprofessional installation.

### Technical Specifications

Operating Voltage: 230 V AC 50 Hz, 400 V AC 50 Hz

Contact: 1 two-way contact

Switching Current: 16 (4) A – 230 V, 6 (1) A – 400 V

Temperature Controlling Range: 0 °C – 90 °C

Sensor Unit: liquid sensor

Coverage: IP40



Do not dispose with domestic waste. Use special collection points for sorted waste. Contact local authorities for information about collection points. If the electronic devices would be disposed on landfill, dangerous substances may reach groundwater and subsequently food chain, where it could affect human health.

## CZ | Příložený termostat

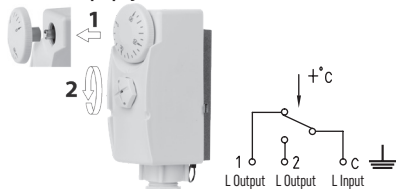
### Vlastnosti

- Příložený termostat s vnější stupnicí montovaný na povrch potrubí.
- Jednoduché připevnění pomocí napínací pružiny.
- Teplotní rozsah 0 °C – 90 °C (rozlišení 5 °C).
- Jednoduché elektrické připojení pomocí dostatečně velkých kabelových svorek.

### Montáž

1. Přiložte termostat na povrch potrubí pevně proti trubce topení a zajistěte ho přiloženou napínací pružinou tak, aby termostat přímo dosedal na trubku. (Jakákoli izolace se musí odstranit na místě instalace před upevněním čidla.)
2. Nadbytečnou část pružiny lze odstříhnout.

### Elektrické připojení



1. Otevřete termostat tím, že odstraníte povytažením číselník (1) a uvolníte velký plastový šroub (2).
2. Odstraňte víko pouzdra. Čtyři kabelové svorky, které nyní můžete vidět, se připojí takto:
  - Svorka C a 1 = otevírač
3. Termostat se otevře při rostoucí teplotě a uzavře v případě klesající teploty (např. funkce = „topení“).
  - Svorka C a 2 = otevírač

# Obsah je uzamčen

**Dokončete, prosím, proces objednávky.**

**Následně budete mít přístup k celému dokumentu.**



**Proč je dokument uzamčen? Nahněvat Vás rozhodně nechceme. Jsou k tomu dva hlavní důvody:**

- 1) Vytvořit a udržovat obsáhlou databázi návodů stojí nejen spoustu úsilí a času, ale i finanční prostředky. Dělali byste to Vy zadarmo? Ne\*. Zakoupením této služby obdržíte úplný návod a podpoříte provoz a rozvoj našich stránek. Třeba se Vám to bude ještě někdy hodit.

*\*) Možná zpočátku ano. Ale vězte, že dotovat to dlouhodobě nelze. A rozhodně na tom nezbohatneme.*

- 2) Pak jsou tady „roboti“, kteří se přiživují na naší práci a „vysávají“ výsledky našeho úsilí pro svůj prospěch. Tímto krokem se jim to snažíme překazit.

A pokud nemáte zájem, respektujeme to. Urgujte svého prodejce. A když neuspějete, rádi Vás uvidíme!