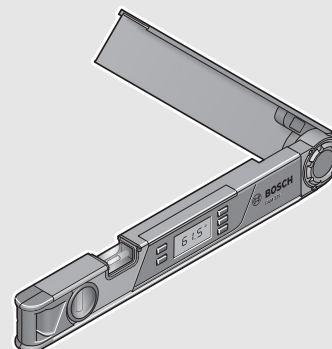


EEU

EEU



Robert Bosch Power Tools GmbH

70538 Stuttgart
GERMANY

www.bosch-pt.com

1 609 92A 1Y0 (2016.03) T / 204



1 609 92A 1Y0

PAM 220



BOSCH

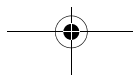
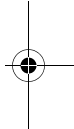
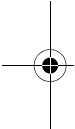
- | | | | |
|-----------|--|-----------|-------------------------------|
| pl | Instrukcja oryginalna | mk | Оригинално упатство за работа |
| cs | Původní návod k používání | sr | Originalno uputstvo za rad |
| sk | Pôvodný návod na použitie | sl | Izvirna navodila |
| hu | Eredeti használati utasítás | hr | Originalne upute za rad |
| ru | Оригинальное руководство по эксплуатации | et | Algupärane kasutusjuhend |
| uk | Оригінальна інструкція з експлуатації | lv | Instrukcijas oriģinālvalodā |
| kk | Пайдалану нұсқаулығының түпнұсқасы | lt | Originali instrukcija |
| ro | Instrucțiuni originale | | |
| bg | Оригинална инструкция | | |

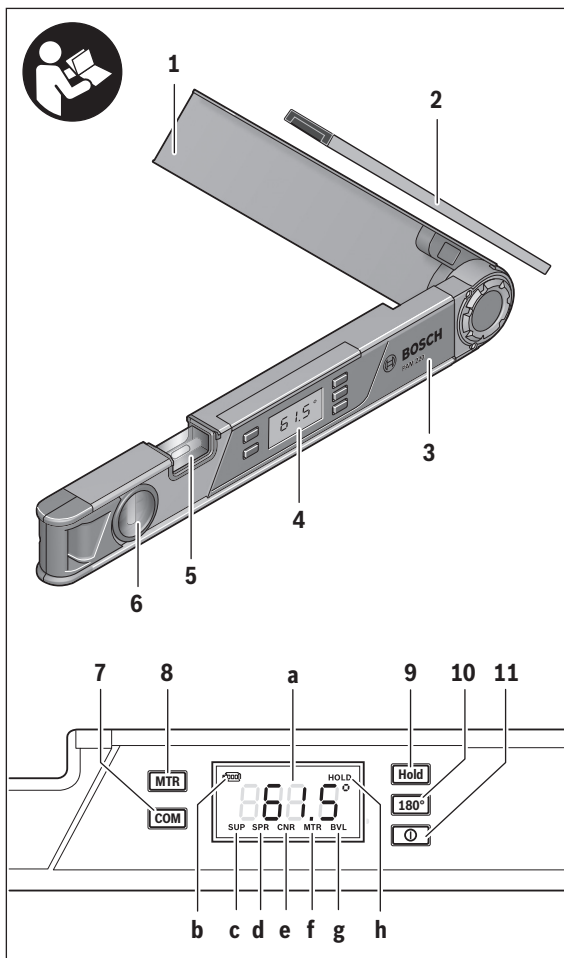




2 |

Polski	Strona	9
Česky	Strana	21
Slovensky	Strana	33
Magyar	Oldal	45
Русский	Страница	57
Українська	Сторінка	72
Қазақша	Бет	85
Română	Pagina	98
Български	Страница	110
Македонски	Страна	122
Srpski	Strana	134
Slovensko	Stran	146
Hrvatski	Stranica	157
Eesti	Lehekül	169
Latviešu	Lappuse	180
Lietuviškai	Puslapis	192





Obsah je uzamčen

Dokončete, prosím, proces objednávky.

Následně budete mít přístup k celému dokumentu.



Proč je dokument uzamčen? Nahněvat Vás rozhodně nechceme. Jsou k tomu dva hlavní důvody:

- 1) Vytvořit a udržovat obsáhlou databázi návodů stojí nejen spoustu úsilí a času, ale i finanční prostředky. Dělali byste to Vy zadarmo? Ne*. Zakoupením této služby obdržíte úplný návod a podpoříte provoz a rozvoj našich stránek. Třeba se Vám to bude ještě někdy hodit.

**) Možná zpočátku ano. Ale vězte, že dotovat to dlouhodobě nelze. A rozhodně na tom nezbohatneme.*

- 2) Pak jsou tady „roboti“, kteří se přiživují na naší práci a „vysávají“ výsledky našeho úsilí pro svůj prospěch. Tímto krokem se jim to snažíme překazit.

A pokud nemáte zájem, respektujeme to. Urgujte svého prodejce. A když neuspějete, rádi Vás uvidíme!