

LEVENHUK ATOM DIGITAL DNB250 NIGHT VISION BINOCULARS

EN User Manual

BG Ръководство за потребителя

CZ Návod k použití

DE Bedienungsanleitung

ES Guía del usuario

HU Használati útmutató

IT Guida all'utilizzo

PL Instrukcja obsługi

PT Manual do usuário

RU Инструкция по эксплуатации

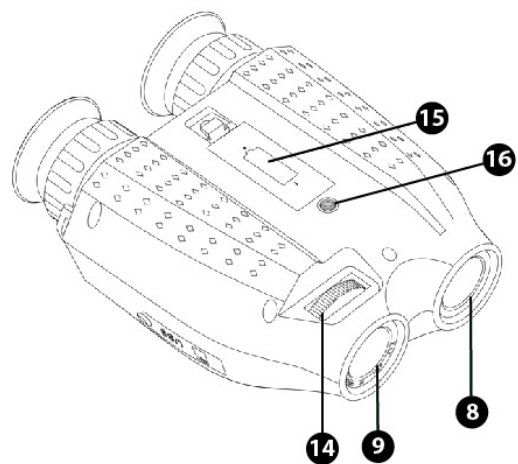
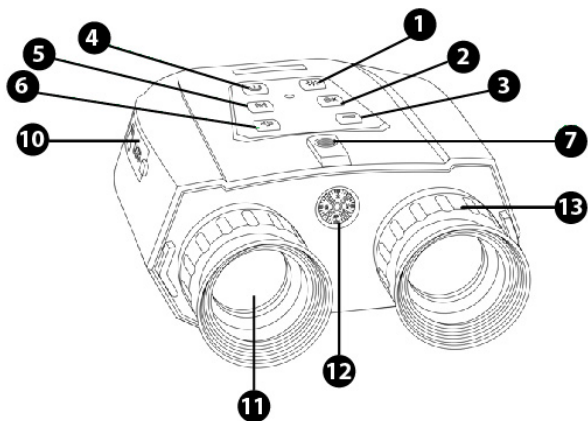
TR Kullanım kılavuzu



www.levenhuk.com

Levenhuk Inc. (USA): 928 E 124th Ave. Ste D, Tampa, FL 33612,
USA, +1-813-468-3001, contact_us@levenhuk.com
Levenhuk Optics s.r.o. (Europe): V Chotejně 700/7, 102 00 Prague 102,
Czech Republic, +420 737-004-919, sales-info@levenhuk.cz
Levenhuk® is a registered trademark of Levenhuk, Inc.
© 2006–2024 Levenhuk, Inc. All rights reserved.
20231212

levenhuk[®]
Zoom&Joy



EN	BG	CZ	DE	ES
1 IR button	Бутон IR	Tlačítko IR	IR-Taste	Botón IR
2 OK (Shot/Confirm) button	Бутон OK (Затвор/ Потвърждаване)	Tlačítko OK (Clona/ Potvrdit)	OK-Taste (Auslöser/ Bestätigen)	Botón OK (Disparador/ Confirmar)
3 Button – (Zoom Out)	Бутон – (Отдалечаване)	Tlačítko – (Oddálení)	Minustaste (Vergrößerung aus)	Botón – (Alejar)
4 Power/mode button	Бутон за захранване/ режим	Tlačítko napájení/režimu	Ein/Aus/Modus-Taste	Botón de encendido/ modo
5 M (Menu) button	Бутон M (Меню)	Tlačítko M (Nabídka)	M-Taste (Menü)	Botón M (Menú)
6 Button + (Zoom In)	Бутон + (Приближаване)	Tlačítko + (Přiblížení)	Plustaste (Vergrößerung ein)	Botón + (Acercar)
7 Tripod adapter	Адаптер за триножник	Adaptér na stativ	Stativadapter	Adaptador para trípode
8 IR filter	ИЧ филтър	IR filtr	IR-Filter	Filtro IR
9 Objective lens	Леща на обектива	Objektiv	Objektivlinse	Lente del objetivo
10 Type-C USB and microSD slots	USB Type-C и microSD слотове	Sloty USB Type-C a microSD	Typ C USB- und microSD-Steckplätze	Ranuras USB de Tipo C y microSD
11 Eyepiece	Окуляр	Okulár	Okular	Ocular
12 Compass	Компас	Kompas	Kompass	Brújula
13 Diopter adjustment ring	Пръстен настройване на диоптъра	Kroužek dioptrické korekce	Dioptrienring	Anillo de ajuste dióptrico
14 Focusing wheel	Пръстен за фокусиране	Zaostřovací kolečko	Fokussierrad	Rueda de enfoque
15 Battery compartment	Батерийно отделение	Prostor pro baterie	Batteriefach	Compartimento para pilas
16 Tripod adapter	Адаптер за триножник	Adaptér na stativ	Stativadapter	Adaptador para trípode

	HU	IT	PL	PT	RU	TR
1	IR gomb	Pulsante IR	Przycisk IR	Botão IR	Кнопка IR	IR düğmesi
2	OK (Zárszerkezet/ Megerősítés) gomb	Pulsante OK (Otturatore/ Conferma)	Przycisk OK (Przysłona/ Potwierdź)	Botão OK (Obturador/ Confirmar)	Кнопка OK (Спуск затвора / Подтверждение)	OK düğmesi (Obturator/Onayla)
3	– gomb (Nagyítás Ki)	Pulsante – (Zoom indietro)	Przycisk – (Oddalenie)	Botão – (Diminuir zoom)	Кнопка – (Отдаление)	– düğmesi (Uzaklaştır)
4	Főkapcsoló/ üzemmód gomb	Pulsante alimentazione/ modalità	Przycisk zasilania/ trybu	Botão Ligar/ desligar/Modos	Кнопка питания/ режима	Güç/mod düğmesi
5	M (Menü) gomb	Pulsante M (Menù)	Przycisk M (Menu)	Botão M (Menu)	Кнопка M (Меню)	M (Menü) düğmesi
6	+ gomb (Nagyítás Be)	Pulsante + (Zoom avanti)	Przycisk + (Przybliżenie)	Botão + (Aumentar zoom)	Кнопка + (Приближение)	+ düğmesi (Yakınlaştır)
7	Adapter háromlábú állványhoz	Attacco per treppiede	Adapter do statywu	Adaptador do tripé	Резьбовое крепление к штативу	Üçayak adaptörü
8	IR szűrő	Filtro IR	Filtr IR	Filtro IR	ИК-фильтр	KÖ filtre
9	Objektívlencse	Lente obiettivo	Soczewka	Lente da objetiva	Объектив	Objektif merceği
10	Type-C USB és microSD foglalatok	Slot USB Tipo-C e microSD	Gniazda USB-C i karty pamięci MicroSD	Ranuras USB tipo C e microSD	Слоты USB Type-C и microSD	Type-C USB ve microSD yuvaları
11	Szemlencse	Oculare	Okular	Ocular	Окуляр	Oküler
12	Íránytű	Bussola	Kompas	Bússola	Компас	Pusula
13	Dioptriaállító gyűrű	Anello di regolazione diottrica	Pierścień regulacji dioptrii	Anel de ajuste de dioptria	Кольцо настройки диоптрий	Diyopter mekanizması halkası
14	Fókuszállító kerék	Rotella della messa a fuoco	Pokrętło do ustawiania ostrości	Roda de focagem	Колесо фокусировки	Odaklama tekeri
15	Elemtartó rekesz	Scomparto batterie	Komora baterii	Compartimento das pilhas	Батарейный отсек	Pil bölmesi
16	Adapter háromlábú állványhoz	Attacco per treppiede	Adapter do statywu	Adaptador do tripé	Резьбовое крепление к штативу	Üçayak adaptörü

Obsah je uzamčen

Dokončete, prosím, proces objednávky.

Následně budete mít přístup k celému dokumentu.



Proč je dokument uzamčen? Nahněvat Vás rozhodně nechceme. Jsou k tomu dva hlavní důvody:

- 1) Vytvořit a udržovat obsáhlou databázi návodů stojí nejen spoustu úsilí a času, ale i finanční prostředky. Dělali byste to Vy zadarmo? Ne*. Zakoupením této služby obdržíte úplný návod a podpoříte provoz a rozvoj našich stránek. Třeba se Vám to bude ještě někdy hodit.

**) Možná zpočátku ano. Ale vězte, že dotovat to dlouhodobě nelze. A rozhodně na tom nezbohatneme.*

- 2) Pak jsou tady „roboti“, kteří se přiživují na naší práci a „vysávají“ výsledky našeho úsilí pro svůj prospěch. Tímto krokem se jim to snažíme překazit.

A pokud nemáte zájem, respektujeme to. Urgujte svého prodejce. A když neuspějete, rádi Vás uvidíme!