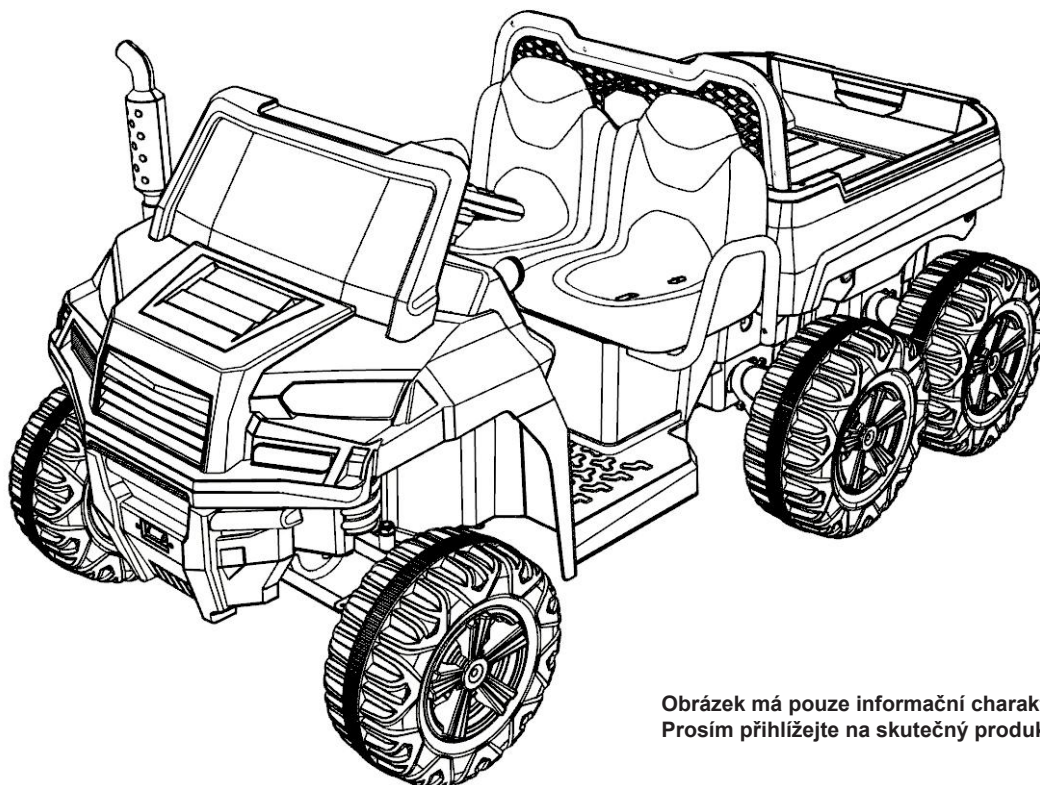


Manuál

A730-2



Obrázek má pouze informační charakter.
Prosím přihlížejte na skutečný produkt.

Speciální poznámka:

Nábytek na zadní straně auta je pouze ozdoba. Nenakládejte něj osoby nebo zboží.



- ◆ Před smontováním si pozorně přečtěte tento návod;
- ◆ Manuál uschovejte pro případné budoucí použití;
- ◆ Manuál slouží pouze k sestavení a použití elektrického autíčka. Podrobnosti se mohou případně vylepšit a aktualizovat, včetně struktury, vzhledu, balení, funkcí atd. Pokud je na produktu něco jiného, než v manuálu, obraťte se na skutečný produkt jako standard.

1. Před sestavením

UPOZORNĚNÍ!

Nebezpečí udušení: malé části, NEVHODNĚ pro děti do 3 let. Plastové sáčky zlikvidujte opatrně. Jsou nebezpečné pro děti. Vyžaduje se montáž dospělou osobou. Buďte opatrní při vybalování komponent, které se mají smontovat, protože obsahují malé části / ostré hrany. Zkontrolujte, zda je nabíječka v dobrém stavu, včetně řidiče, zásuvky a všech podrobností. Pokud autíčko vypadá nefunkční / poškozené, přestaňte ho používat, dokud nebude opraveno.

Potřebné nástroje:



šroubovák



nástrčný klíč

2. Specifikace:

Motor: 4 x 100w

Baterie: 24V7Ah

Nabíječka: 24V1000MA

Max. rychlost: 3-8 km / h

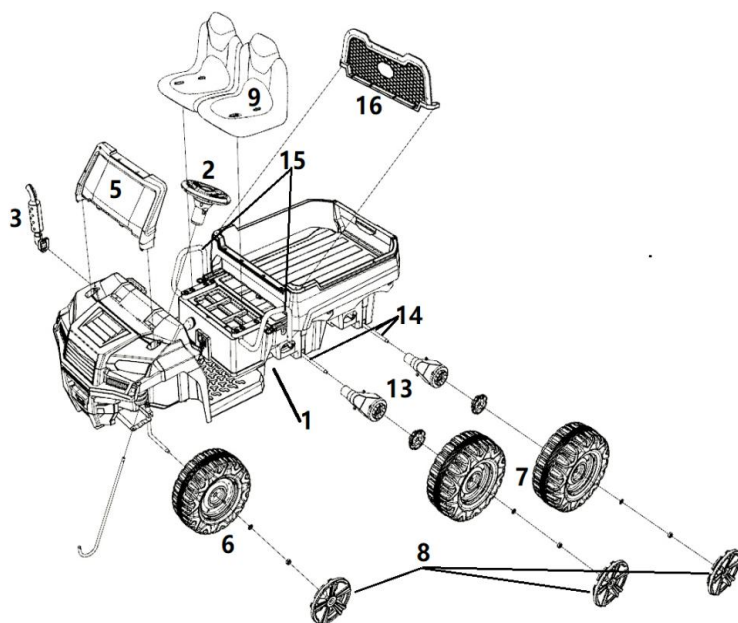
Vhodný věk: 37-96 měsíců

Maximální nosnost: 60 kg

Rozměry: 1500 × 790 × 720 MM

Doba nabíjení: 8-12 hodin

Životnost baterie: 300 krát nabíjení a vybití



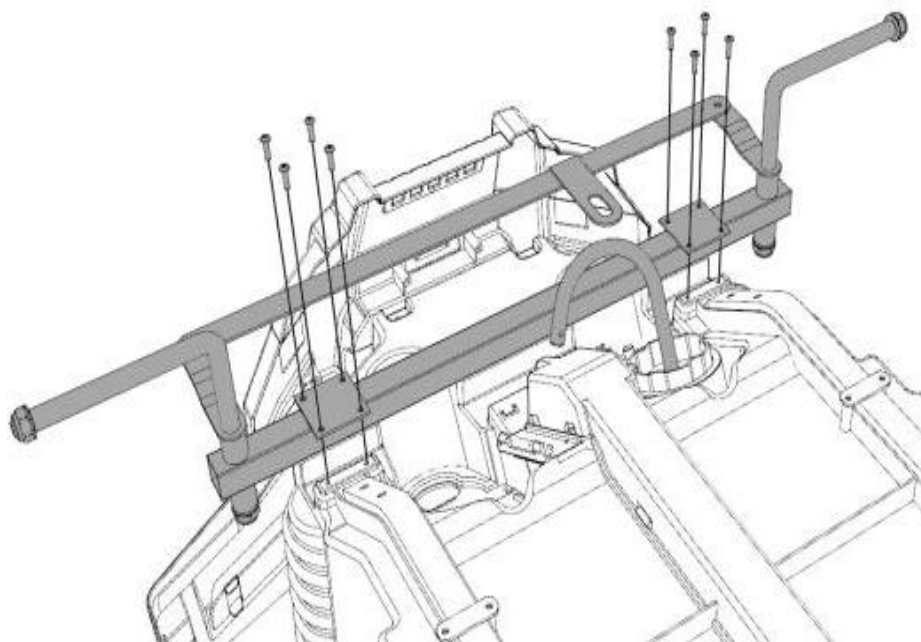
3. Rozšíření pohled a seznam součástek

Č.	Jméno součástky	Počet	Č.	Jméno součástky	Počet
1	Karoserie	1	9	Sedadlo	1
2	Volant	1	10	Nabíječka	1
3	Výfuk	1	11	Sada šroubů	1
4	dálkový ovladač	1	12	Manuál	1
5	přední sklo	1	13	Motor (levý a pravý)	4
6	přední kolo	2	14	zadní náprava	1
7	Zadní kolo (ježdění)	4	15	Kovové zábradlí	1
8	Kryt kola	4	16	Násypníková přihrádka	1

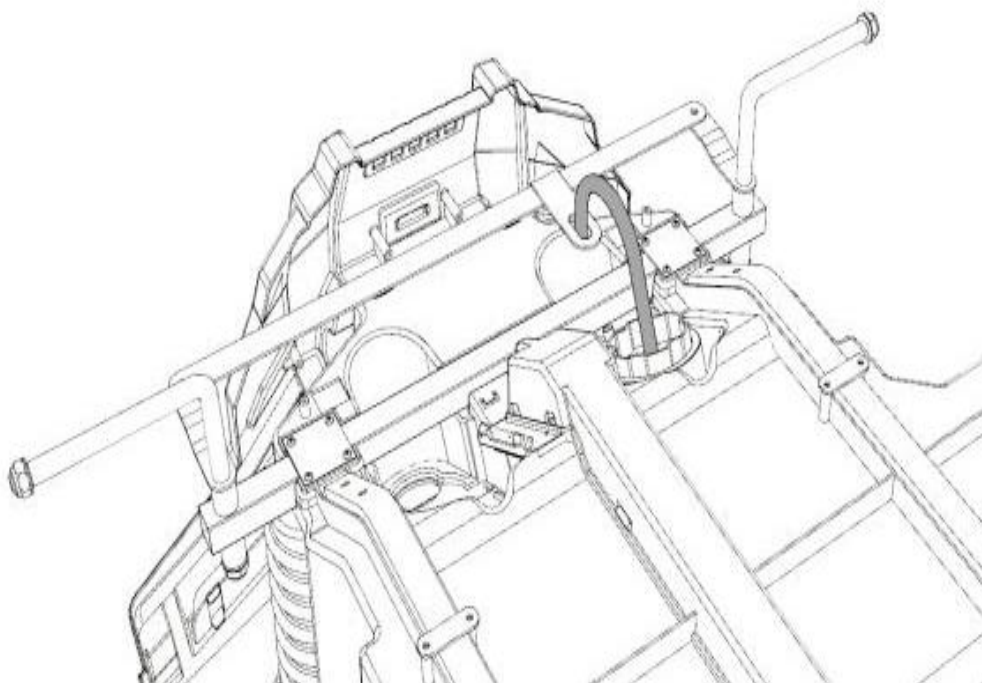
Poznámka: některé části je třeba upevnit ze dvou stran.

Sada šroubů			
	součástky	ks	Kde montovat
A	Závitový šroub 4x12	8	Struktura předního otáčení
B	Závitový šroub 4x12	1	výfuk
C	Závitový šroub 4x12	6	Násypníková přihrádka
D	Závitový šroub 4x12	4	Sedadlo
E	Závitový šroub 4x12	2	přední sklo
F	Podložka M10	1	háček řízení
G	kolík	1	háček řízení

4. Sestava otočné konstrukce a tyče



A. Otočte háček otočné tyče a nasad'te otočnou konstrukci na plastové tělo, ujistěte se, že jsou otvory pro šrouby ve správné poloze, potom je připevněte 8 šrouby se závitem.



B. Otočte háček řízení, aby se hlava háčku zarovнала přímo s otvorem řízení ve struktuře řízení, zatlačte ho, aby prošel otvorem pro tyč. Potom položte podložku M10 na háčkovou hlavu a zajistěte hlavu pomocí kolíku.

Obsah je uzamčen

Dokončete, prosím, proces objednávky.

Následně budete mít přístup k celému dokumentu.



Proč je dokument uzamčen? Nahněvat Vás rozhodně nechceme. Jsou k tomu dva hlavní důvody:

- 1) Vytvořit a udržovat obsáhlou databázi návodů stojí nejen spoustu úsilí a času, ale i finanční prostředky. Dělali byste to Vy zadarmo? Ne*. Zakoupením této služby obdržíte úplný návod a podpoříte provoz a rozvoj našich stránek. Třeba se Vám to bude ještě někdy hodit.

**) Možná zpočátku ano. Ale vězte, že dotovat to dlouhodobě nelze. A rozhodně na tom nezbohatneme.*

- 2) Pak jsou tady „roboti“, kteří se přiživují na naší práci a „vysávají“ výsledky našeho úsilí pro svůj prospěch. Tímto krokem se jim to snažíme překazit.

A pokud nemáte zájem, respektujeme to. Urgujte svého prodejce. A když neuspějete, rádi Vás uvidíme!