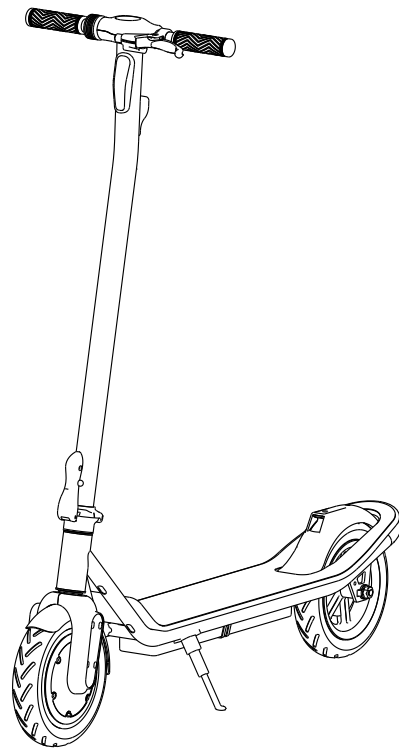


UMAX

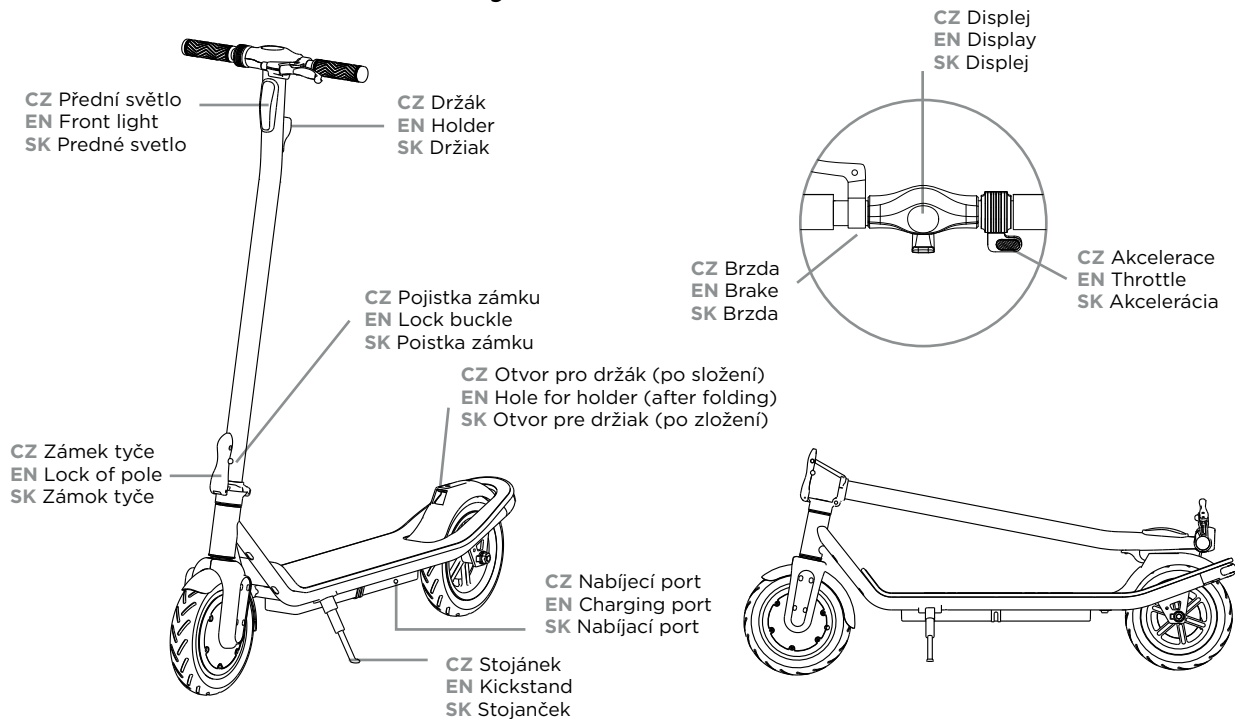
City Racer 35 Electric Scooter

CZ/EN/SK



electric scooter / elektrická koloběžka / elektrická kolobežka

UMAX Electric Scooter *City Racer 35*

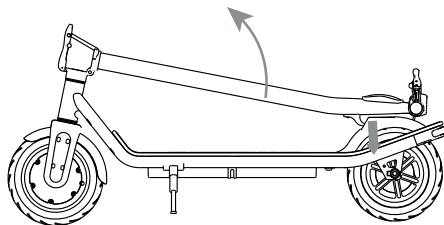




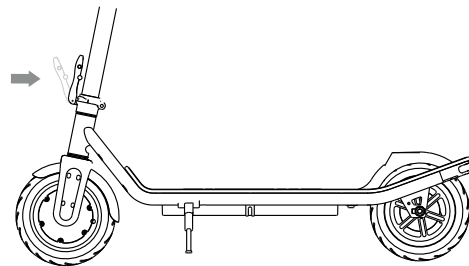
CZ VAROVÁNÍ! Nedodržení základních pokynů a bezpečnostních opatření může vést k poškození vaší koloběžky, poškození majetku, zranění nebo dokonce smrti.
EN WARNING! Failure to follow the basic instructions and safety precautions can lead to damage to your scooter, property damage, bodily injury, and even death
SK VÝSTRAHA! Nedodržanie základných pokynov a bezpečnostných opatrení môže viesť k poškodeniu kolobežky, poškodeniu majetku, zraneniu osôb alebo dokonca k smrti.

rozložení koloběžky / unfolding the scooter / rozloženie kolobežky

CZ Pravou rukou zmáčkněte zadní nárazník, tím uvolníte háček hlavní tyče z nárazníku.
EN Press down the back fender by your right hand to release the main pole hook from the fender.
SK Pravou rukou stlačte zadný nárazník, tým uvoľníte háčik hlavnej tyče z nárazníka.



CZ Zvedněte hlavní tyč a zamáčkněte zámek hlavní tyče.
EN Make the main pole up and close the pole lock.
SK Zdvihnite hlavný tyč a zatlačte zámok hlavnej tyče.



Obsah je uzamčen

Dokončete, prosím, proces objednávky.

Následně budete mít přístup k celému dokumentu.



Proč je dokument uzamčen? Nahněvat Vás rozhodně nechceme. Jsou k tomu dva hlavní důvody:

- 1) Vytvořit a udržovat obsáhlou databázi návodů stojí nejen spoustu úsilí a času, ale i finanční prostředky. Dělali byste to Vy zadarmo? Ne*. Zakoupením této služby obdržíte úplný návod a podpoříte provoz a rozvoj našich stránek. Třeba se Vám to bude ještě někdy hodit.

**) Možná zpočátku ano. Ale vězte, že dotovat to dlouhodobě nelze. A rozhodně na tom nezbohatneme.*

- 2) Pak jsou tady „roboti“, kteří se přiživují na naší práci a „vysávají“ výsledky našeho úsilí pro svůj prospěch. Tímto krokem se jim to snažíme překazit.

A pokud nemáte zájem, respektujeme to. Urgujte svého prodejce. A když neuspějete, rádi Vás uvidíme!