

Horkovzdušná fritéza • NÁVOD K OBSLUZE **CZ** 4-10

Teplovzdušná fritéza • NÁVOD NA OBSLUHU **SK** 11-18

Air Fryer • USER MANUAL **EN** 19-24

Forrólevégős fritőz • HASZNÁLATI UTASÍTÁS **HU** 25-30

Frytkownica beztłuszczowa • INSTRUKCJA OBSŁUGI **PL** 31-36

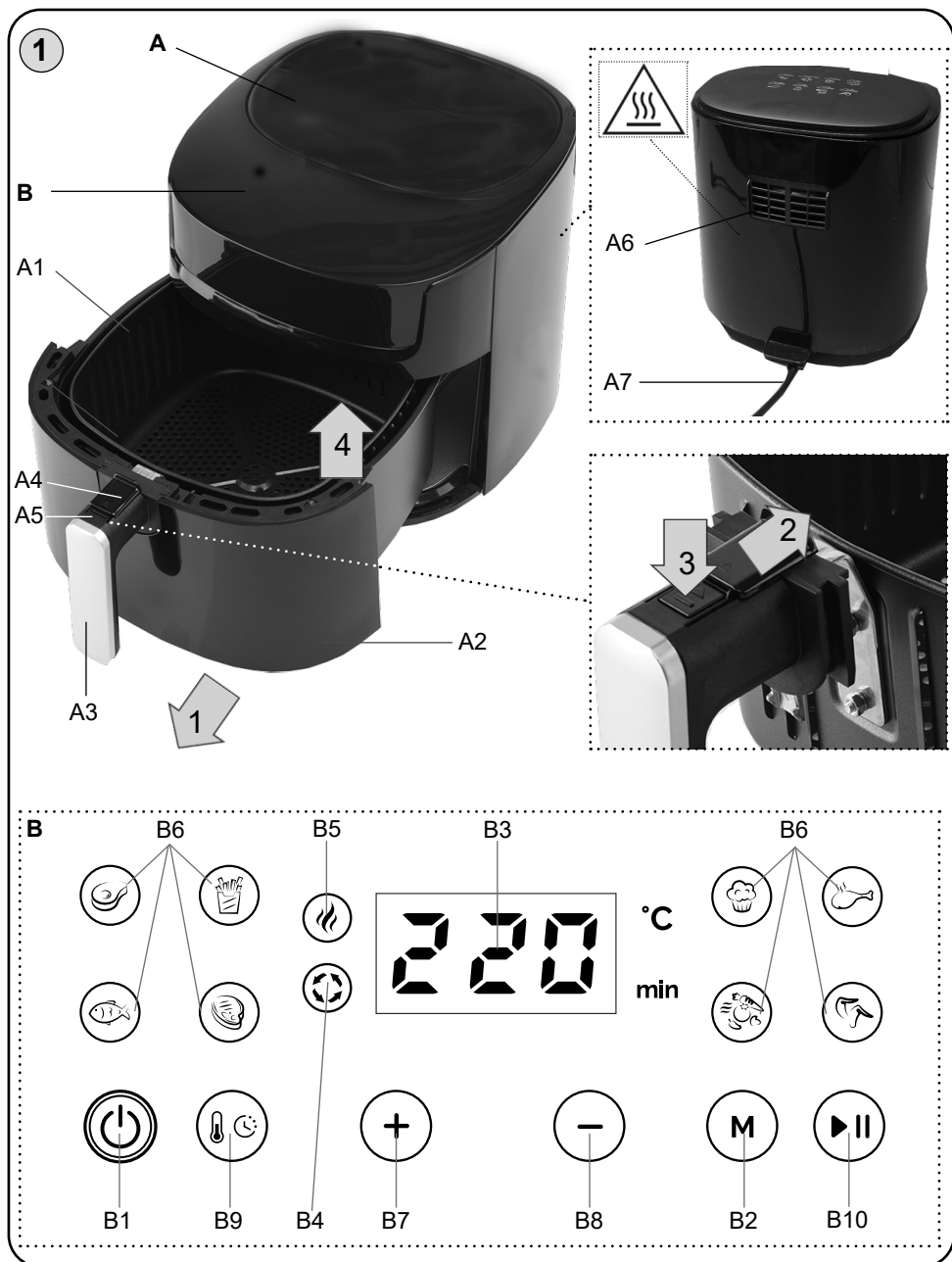
Heißluftfritteuse • BEDIENUNGSANLEITUNG **DE** 37-43

FRITTA
DIGI



14/4/2023

eta



Obrázky jsou pouze ilustrační. Obrázky sú len ilustračné. Product images are for illustrative purposes only. Ilustratív képek. Zdjęcia służą wyłącznie jako ilustracja. Die aufgeführten Abbildungen dienen nur zur Illustration.

CZ	I. BEZPEČNOSTNÍ UPOZORNĚNÍ	4
	II. POPIS SPOTŘEBIČE (obr. 1)	6
	III. POKYNY K POUŽITÍ	6
	IV. ÚDRŽBA	9
	V. ŘEŠENÍ PROBLÉMŮ	9
	VI. EKOLOGIE	10
	VII. TECHNICKÁ DATA	10
SK	I. BEZPEČNOSTNÉ UPOZORNENIA	11
	II. OPIS SPOTREBIČA (obr. 1)	13
	III. POKYNY NA OBSLUHU	13
	IV. ÚDRŽBA	16
	V. RIEŠENIE PROBLÉMOV	16
	VI. EKOLÓGIA	17
	VII. TECHNICKÉ ÚDAJE	18
EN	I. SAFETY WARNING	19
	II. DESCRIPTION OF THE APPLIANCE (Fig. 1)	21
	III. INSTRUCTIONS FOR USE	21
	IV. MAINTENANCE	23
	V. ENVIRONMENT	23
	VI. TECHNICAL DATA	23
HU	I. BIZTONSÁGI RENDELKEZÉSEK	25
	II. A KÉSZÜLÉK LEÍRÁSA (1. ábra)	27
	III. HASZNÁLATI UTASÍTÁSOK	27
	IV. KARBANTARTÁS	29
	V. ÖKOLÓGIA	29
	VI. MŰSZAKI ADATOK	30
PL	I. OSTRZEŻENIA DOTYCZĄCE BEZPIECZEŃSTWA	31
	II. OPIS URZĄDZENIA (rys. 1)	33
	III. INSTRUKCJE DOT. OBSŁUGI	33
	IV. KONSERWACJA	35
	V. EKOLOGIA	35
	VI. DANE TECHNICZNE	36
DE	I. SICHERHEITSANWEISUNGEN	37
	II. BESCHREIBUNG DES GERÄTES (Abb. 1)	39
	III. BEDIENUNGSANWEISUNGEN	39
	IV. WARTUNG	41
	V. UMWELTSCHUTZ	42
	VI. TECHNISCHE DATEN	42

Obsah je uzamčen

Dokončete, prosím, proces objednávky.

Následně budete mít přístup k celému dokumentu.



Proč je dokument uzamčen? Nahněvat Vás rozhodně nechceme. Jsou k tomu dva hlavní důvody:

- 1) Vytvořit a udržovat obsáhlou databázi návodů stojí nejen spoustu úsilí a času, ale i finanční prostředky. Dělali byste to Vy zadarmo? Ne*. Zakoupením této služby obdržíte úplný návod a podpoříte provoz a rozvoj našich stránek. Třeba se Vám to bude ještě někdy hodit.

**) Možná zpočátku ano. Ale vězte, že dotovat to dlouhodobě nelze. A rozhodně na tom nezbohatneme.*

- 2) Pak jsou tady „roboti“, kteří se přiživují na naší práci a „vysávají“ výsledky našeho úsilí pro svůj prospěch. Tímto krokem se jim to snažíme překazit.

A pokud nemáte zájem, respektujeme to. Urgujte svého prodejce. A když neuspějete, rádi Vás uvidíme!