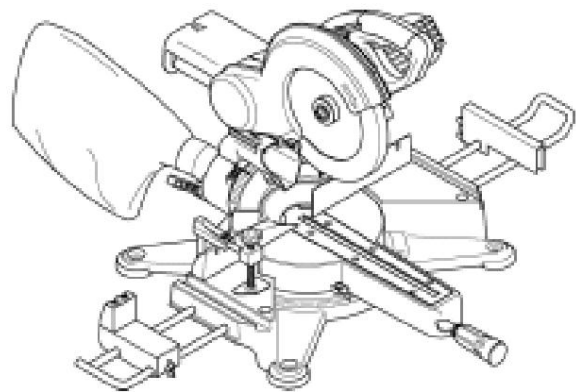
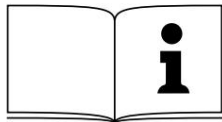


# metabo®



## KGS 255 Plus



Ⓚ	Návod k obsluze. . . . .	3
Ⓛ	Operativní instrukce . . . . .	18
Ⓧ	Návod k použití. . . . .	32
Ⓨ	Návod k použití. . . . .	47

D

PROHLÁŠENÍ O SHODĚ

Prohlašujeme na svou výhradní odpovědnost, že tento produkt vyhovuje následujícím normám\* v souladu s ustanoveními Pokyny\*\*

F

PROHLÁŠENÍ O SHODĚ

Prohlašujeme, na naši výhradní odpovědnost, že tento produkt je v souladu s následujícími normami nebo normativními dokumenty\* podle ustanovení směrnice\*\*

TO

PROHLÁŠENÍ O SHODĚ

Na svou výhradní odpovědnost prohlašujeme, že tento výrobek odpovídá následujícím normám\* v souladu s ustanoveními předpisů\*\*

PT

PROHLÁŠENÍ O SHODĚ

Na svou odpovědnost prohlašujeme, že tento produkt splňuje následující normy\* v souladu s pokyny předpisů\*\*

KONEC

ZAJIŠTĚNÍ SHODY

Potvrzujeme, že tento produkt splňuje následující normy\* vyhovuje ustanovením směrnice\*\*

A

OSVĚDČENÍ O SHODĚ

Tímto na vlastní odpovědnost prohlašujeme, že tento výrobek odpovídá následujícím normám\* v souladu s ustanoveními směrnice\*\*

ON

m m \* m m \*\*

CZ

Souhlasné prohlášení

Tímto na vlastní zodpovědnost prohlašujeme, že tento výrobek splňuje níže uvedené normy\* normativní nařízení\*\*

BG

EN

PROHLÁŠENÍ O SHODĚ

Tímto na svou výhradní odpovědnost prohlašujeme, že tento produkt splňuje následující normy\* v souladu s předpisy níže uvedených směrnic\*\*

NL

PROHLÁŠENÍ O SHODĚ

Na svou výhradní odpovědnost prohlašujeme, že tento produkt splňuje následující normy\* v souladu s ustanoveními pokynů\*\*

JE

PROHLÁŠENÍ O SHODĚ

Na naši výhradní odpovědnost prohlašujeme, že tento produkt vyhovuje následujícím normám\* v souladu s ustanoveními pokynů\*\*

SV

PROHLÁŠENÍ O SHODĚ

Na naši výhradní odpovědnost potvrzujeme, že tento produkt splňuje následující normy\* podle ustanovení směrnice\*\*

NE

PROHLÁŠENÍ O SHODĚ

Prohlašujeme na svou vlastní odpovědnost, že tento výrobek vyhovuje následujícím normám\* podle ustanovení směrnice\*\*

POL

PROHLÁŠENÍ O SHODĚ

Na svou výhradní odpovědnost prohlašujeme, že tento produkt splňuje požadavky následujících norem\* v souladu se směrnicemi\*\*

HU

PROHLÁŠENÍ O KONSOLIDACI

S vědomím naší výhradní odpovědnosti tímto potvrzujeme, že tento produkt splňuje požadavky stanovené v následujících normách\* a splňuje požadavky následujících pokynů\*\*

RO

PROHLÁŠENÍ O SHODĚ

Prohlašujeme na vlastní odpovědnost, že tento výrobek odpovídá následujícím normám\* podle ustanovení směrnice\*\*

SK

Konformní prohlášení

Prohlašujeme s plnou zodpovědností, že tento výrobek je ve shodě s následujícími normami\* podle ustanovení směrnice\*\*

Pokosová pila s příčným řezem  
KGS 255 PLUS

\* DIN EN 61029-1 (2003), DIN EN 61029-2-9 (2003), DIN EN 61000-2-3 (1995+A14), DIN EN 61000-3-3 (2002),  
DIN EN 55014-1 (2000), DIN EN 55014-2 (1997), EN ISO 3744 (1995), DIN EN 62079 (2001)

\*\* 98/37/EG - 2006/95/EG - 89/336/EWG



Erhard Krauss  
Technický ředitel / COO

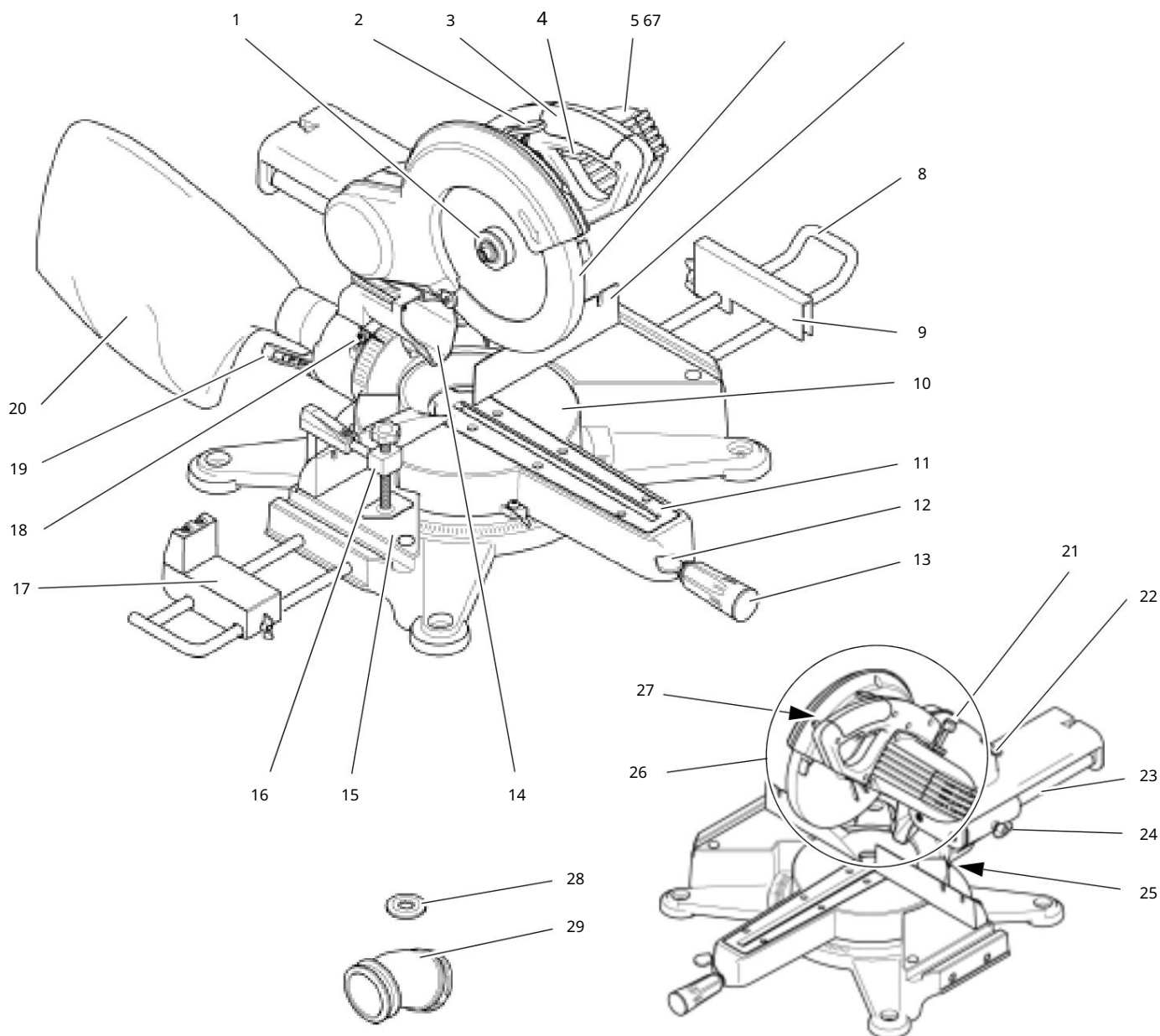


Metabowerke GmbH

Práce Meppen  
Daimler Str. 1

D - 49716 Meppen

## 1. Přehled zařízení (rozsah dodávky)



1 přírubový laser

2 bezpečnostní zámky

3 rukojeť

4 vypínače

5 Motor

6 Ochranný kryt kyvadla

7 doraz obrobku

8 prodloužení stolu

9 délková zarážka

10 gramofon

11 tabulka vložka

12 zápedek pro aretační polohy

13 zajišťovací šroub otočného talíře

14 sacích trychtýřů se skladem nářadí

15 stůl

16 zařízení pro upínání obrobků

17 vydání

18 dorazový šroub,  
Kipparm 45°-Pozice

19 Aretační páka pro nastavení sklonu

20 strukový sáček

21 limit hloubky řezu

22 transportní zámek

23 vodicích tyčí pro tažné zařízení

24 zajišťovací šroub pro stahování  
zařízení25 dorazový šroub,  
Kipparm 0°-Pozice

26 pilová hlava

27 zámek pilového kotouče

28 vnější příruba

29 sacích adaptérů

Nástroj

- Imbusový klíč 6 mm kombinovaný s Phillips

šroubovák

Dokumenty zařízení

- Návod k obsluze

- Seznam náhradních dílů

# Obsah je uzamčen

**Dokončete, prosím, proces objednávky.**

**Následně budete mít přístup k celému dokumentu.**



**Proč je dokument uzamčen? Nahněvat Vás rozhodně nechceme. Jsou k tomu dva hlavní důvody:**

- 1) Vytvořit a udržovat obsáhlou databázi návodů stojí nejen spoustu úsilí a času, ale i finanční prostředky. Dělali byste to Vy zadarmo? Ne\*. Zakoupením této služby obdržíte úplný návod a podpoříte provoz a rozvoj našich stránek. Třeba se Vám to bude ještě někdy hodit.

*\*) Možná zpočátku ano. Ale vězte, že dotovat to dlouhodobě nelze. A rozhodně na tom nezbohatneme.*

- 2) Pak jsou tady „roboti“, kteří se přiživují na naší práci a „vysávají“ výsledky našeho úsilí pro svůj prospěch. Tímto krokem se jim to snažíme překazit.

A pokud nemáte zájem, respektujeme to. Urgujte svého prodejce. A když neuspějete, rádi Vás uvidíme!