

Odvlhčovač vzduchu • NÁVOD K OBSLUZE	<b>CZ</b>	4-9
Odvlhčovač vzduchu • NÁVOD NA OBSLUHU	<b>SK</b>	10-15
Air dehumidifier • INSTRUCTIONS FOR USE	<b>EN</b>	16-21
Páraelszívó • KEZELÉSI ÚTMUTATÓ	<b>HU</b>	22-27
Odwilżacz powietrza • INSTRUKCJA OBSŁUGI	<b>PL</b>	28-33
Luftentfeuchter • BEDIENUNGSANLEITUNG	<b>DE</b>	34-39

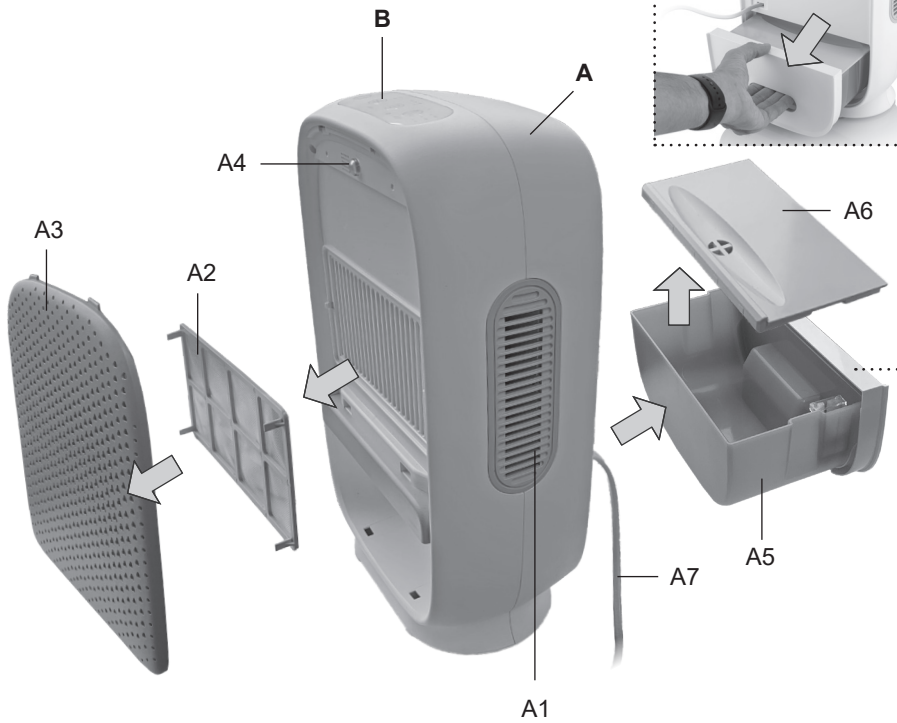
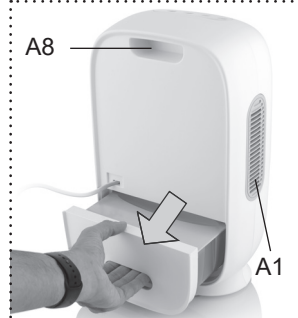
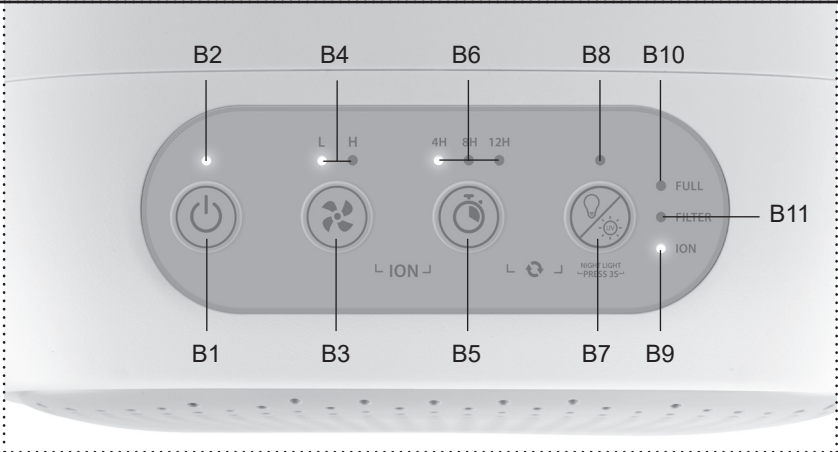
# Comfort



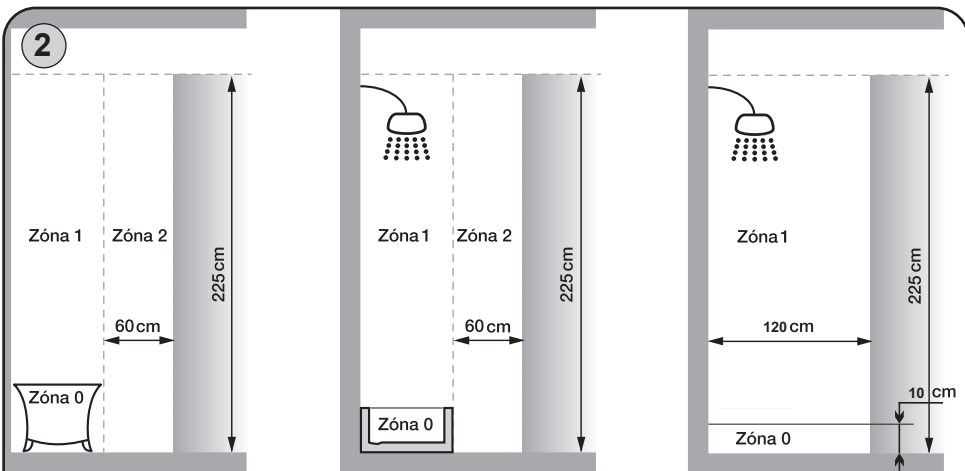
16/6/2023

*eta*

1



2



Zóna 0 = Vnitřní prostor vany nebo sprchového koutu

Zóna 0 = Vnútorný priestor vany, alebo sprchy

Zone 0 = Internal space for a bathtub or a shower unit

0. Zóna = Belső tér egy fürdőkád vagy zuhanyzó egység

Strefa 0 = Wewnętrzna przestrzeń wanny lub kabiny prysznicowej

Zone 0 = Innere Räume der Wanne oder Duschecke

**CZ** Obrázky sú len ilustračné

**SK** Obrázky sú len ilustračné

**EN** The pictures are only illustrative

**HU** A képek csak illusztrációk

**PL** Ilustracje są tylko poglądowe

**DE** Die Bilder dienen nur der Illustration

# Obsah je uzamčen

**Dokončete, prosím, proces objednávky.**

**Následně budete mít přístup k celému dokumentu.**



**Proč je dokument uzamčen? Nahněvat Vás rozhodně nechceme. Jsou k tomu dva hlavní důvody:**

- 1) Vytvořit a udržovat obsáhlou databázi návodů stojí nejen spoustu úsilí a času, ale i finanční prostředky. Dělali byste to Vy zadarmo? Ne\*. Zakoupením této služby obdržíte úplný návod a podpoříte provoz a rozvoj našich stránek. Třeba se Vám to bude ještě někdy hodit.

*\*) Možná zpočátku ano. Ale vězte, že dotovat to dlouhodobě nelze. A rozhodně na tom nezbohatneme.*

- 2) Pak jsou tady „roboti“, kteří se přiživují na naší práci a „vysávají“ výsledky našeho úsilí pro svůj prospěch. Tímto krokem se jim to snažíme překazit.

A pokud nemáte zájem, respektujeme to. Urgujte svého prodejce. A když neuspějete, rádi Vás uvidíme!