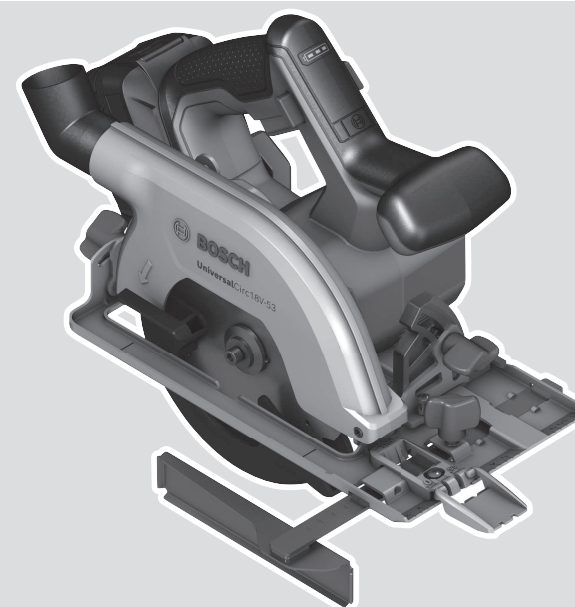




 **BOSCH**

# UniversalCirc

18V-53



**Robert Bosch Power Tools GmbH**  
70538 Stuttgart  
GERMANY

[www.bosch-pt.com](http://www.bosch-pt.com)

1 609 92A 7KL (2022.12) TAG / 265



1 609 92A 7KL

**de** Originalbetriebsanleitung  
**en** Original instructions  
**fr** Notice originale  
**es** Manual original  
**pt** Manual original  
**it** Istruzioni originali  
**nl** Oorspronkelijke gebruiksaanwijzing  
**da** Original brugsanvisning  
**sv** Bruksanvisning i original  
**no** Original driftsinstruks  
**fi** Alkuperäiset ohjeet  
**el** Πρωτότυπο οδηγιών χρήσης  
**tr** Orijinal işletme talimatı  
**pl** Instrukcja oryginalna  
**cs** Původní návod k používání  
**sk** Pôvodný návod na použitie  
**hu** Eredeti használati utasítás

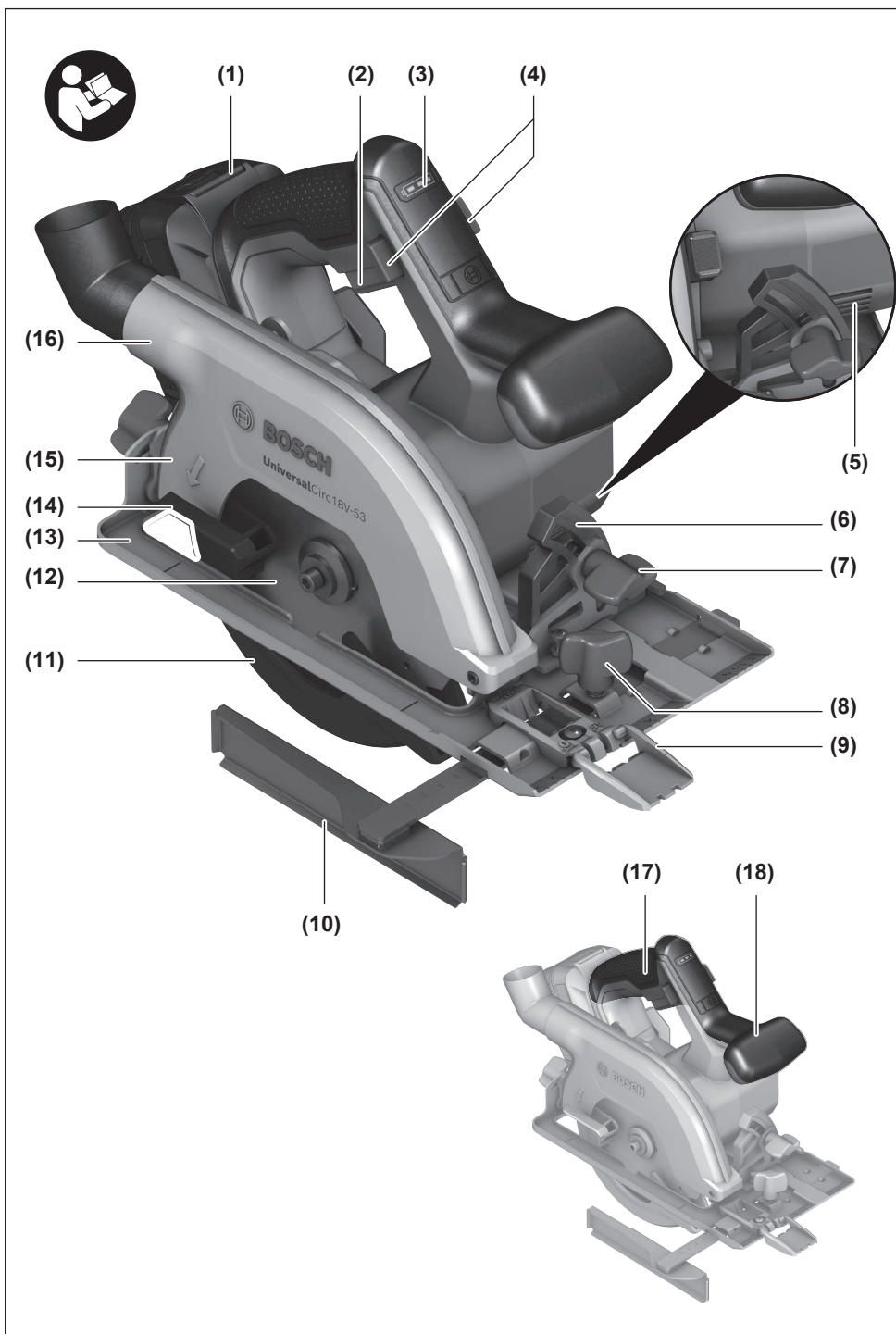
**ru** Оригинальное руководство по эксплуатации  
**uk** Оригінальна інструкція з експлуатації  
**kk** Пайдалану нұсқаулығының түпнұсқасы  
**ro** Instrucțiuni originale  
**bg** Оригинална инструкция  
**mk** Оригинално упатство за работа  
**sr** Originalno uputstvo za rad  
**sl** Izvirna navodila  
**hr** Originalne upute za rad  
**et** Algupärane kasutusjuhend  
**lv** Instrukcijas oriģinālvalodā

**lt** Originali instrukcija  
**ko** 사용 설명서 원본  
**ar** دليل التشغيل الأصلي



Deutsch .....	Seite	6
English .....	Page	14
Français .....	Page	22
Español .....	Página	30
Português .....	Página	39
Italiano .....	Pagina	47
Nederlands .....	Pagina	55
Dansk .....	Side	63
Svensk .....	Sidan	71
Norsk .....	Side	78
Suomi .....	Sivu	85
Ελληνικά .....	Σελίδα	93
Türkçe .....	Sayfa	101
Polski .....	Strona	110
Čeština .....	Stránka	118
Slovenčina .....	Stránka	126
Magyar .....	Oldal	134
Русский .....	Страница	142
Українська .....	Сторінка	152
Қазақ .....	Бет	161
Română .....	Pagina	170
Български .....	Страница	178
Македонски .....	Страница	188
Srpski .....	Strana	196
Slovenščina .....	Stran	204
Hrvatski .....	Stranica	211
Eesti .....	Lehekülg	219
Latviešu .....	Lappuse	226
Lietuvių k. ....	Puslapis	235
한국어 .....	페이지	243
عربي .....	الصفحة	251

CE / UK CA ..... I/i



# Obsah je uzamčen

**Dokončete, prosím, proces objednávky.**

**Následně budete mít přístup k celému dokumentu.**



**Proč je dokument uzamčen? Nahněvat Vás rozhodně nechceme. Jsou k tomu dva hlavní důvody:**

- 1) Vytvořit a udržovat obsáhlou databázi návodů stojí nejen spoustu úsilí a času, ale i finanční prostředky. Dělali byste to Vy zadarmo? Ne\*. Zakoupením této služby obdržíte úplný návod a podpoříte provoz a rozvoj našich stránek. Třeba se Vám to bude ještě někdy hodit.

*\*) Možná zpočátku ano. Ale vězte, že dotovat to dlouhodobě nelze. A rozhodně na tom nezbohatneme.*

- 2) Pak jsou tady „roboti“, kteří se přiživují na naší práci a „vysávají“ výsledky našeho úsilí pro svůj prospěch. Tímto krokem se jim to snažíme překazit.

A pokud nemáte zájem, respektujeme to. Urgujte svého prodejce. A když neuspějete, rádi Vás uvidíme!