

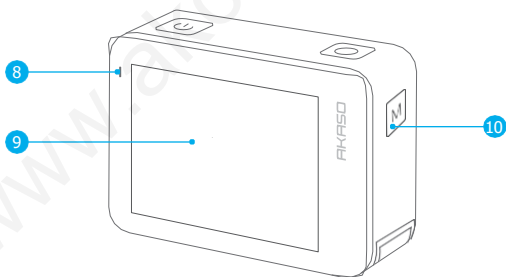
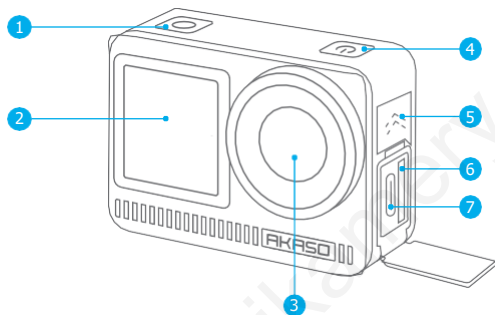
---

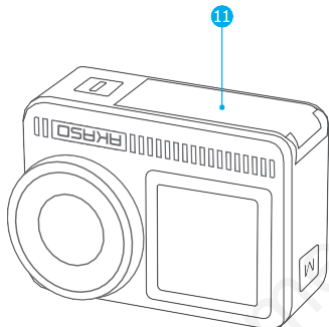
# UŽIVATELSKÁ PŘÍRUČKA

Akční kamera AKASO Brave 8

---

V2.3





- |                              |                         |
|------------------------------|-------------------------|
| 1 Tlačítko spouště/konektoru | 7 Indikační obrazovka   |
| 2 Přední čočka               | 8 nabíjení portu USB-C  |
| 3 obrazovky                  | 9 Wifi                  |
| 4 Tlačítko napájení          | 10 Tlačítko režimu Kryt |
| 5 Reproduktor                | 11 baterie              |
| 6 Slot na paměťovou kartu    |                         |

### Poznámka k funkci tlačítek

- Tlačítko napájení:

Stisknutím tlačítka probudíte zařízení z režimu spánku. Stisknutím a podržením zapnete/off.

- Tlačítko režimu:

Stisknutím přepnete režim.

Stisknutím a podržením tlačítka přepínáte mezi přední a zadní obrazovkou. (Během nahrávání nefunguje.)

Přední a zadní obrazovka nemohou pracovat současně.

# Obsah je uzamčen

**Dokončete, prosím, proces objednávky.**

**Následně budete mít přístup k celému dokumentu.**



**Proč je dokument uzamčen? Nahněvat Vás rozhodně nechceme. Jsou k tomu dva hlavní důvody:**

- 1) Vytvořit a udržovat obsáhlou databázi návodů stojí nejen spoustu úsilí a času, ale i finanční prostředky. Dělali byste to Vy zadarmo? Ne\*. Zakoupením této služby obdržíte úplný návod a podpoříte provoz a rozvoj našich stránek. Třeba se Vám to bude ještě někdy hodit.

*\*) Možná zpočátku ano. Ale vězte, že dotovat to dlouhodobě nelze. A rozhodně na tom nezbohatneme.*

- 2) Pak jsou tady „roboti“, kteří se přiživují na naší práci a „vysávají“ výsledky našeho úsilí pro svůj prospěch. Tímto krokem se jim to snažíme překazit.

A pokud nemáte zájem, respektujeme to. Urgujte svého prodejce. A když neuspějete, rádi Vás uvidíme!