



# AdvancedRecip 18

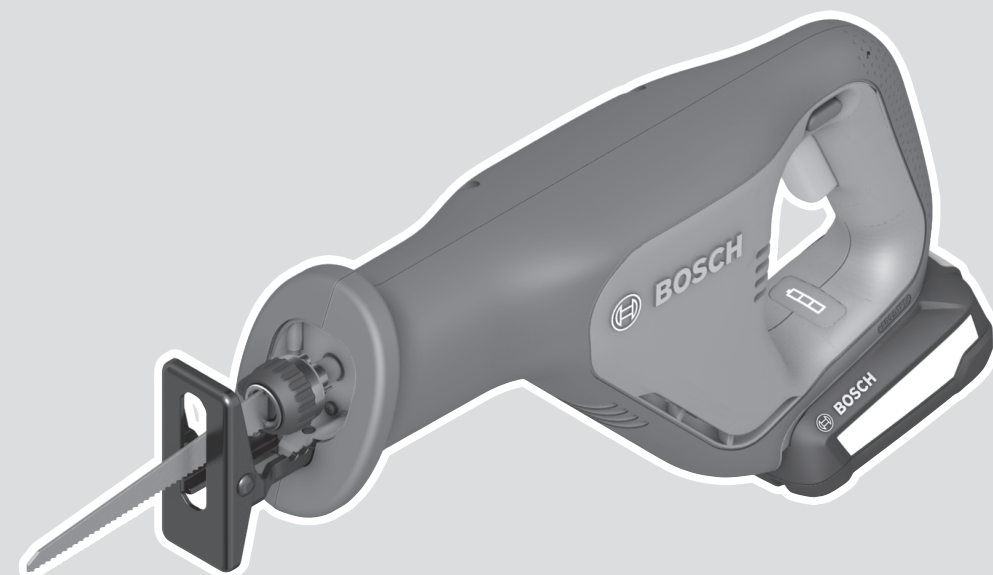
Robert Bosch Power Tools GmbH  
70538 Stuttgart  
GERMANY

[www.bosch-pt.com](http://www.bosch-pt.com)

1 609 92A 7KW (2022.06) T / 205



1 609 92A 7KW

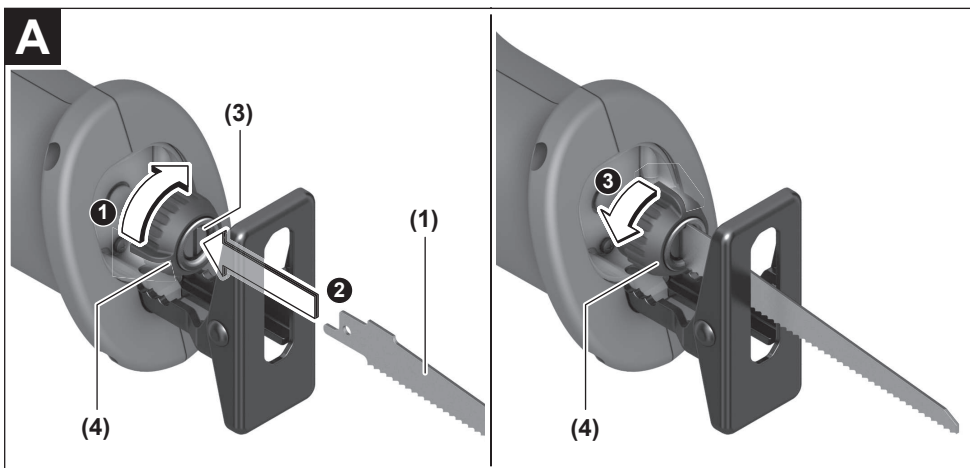
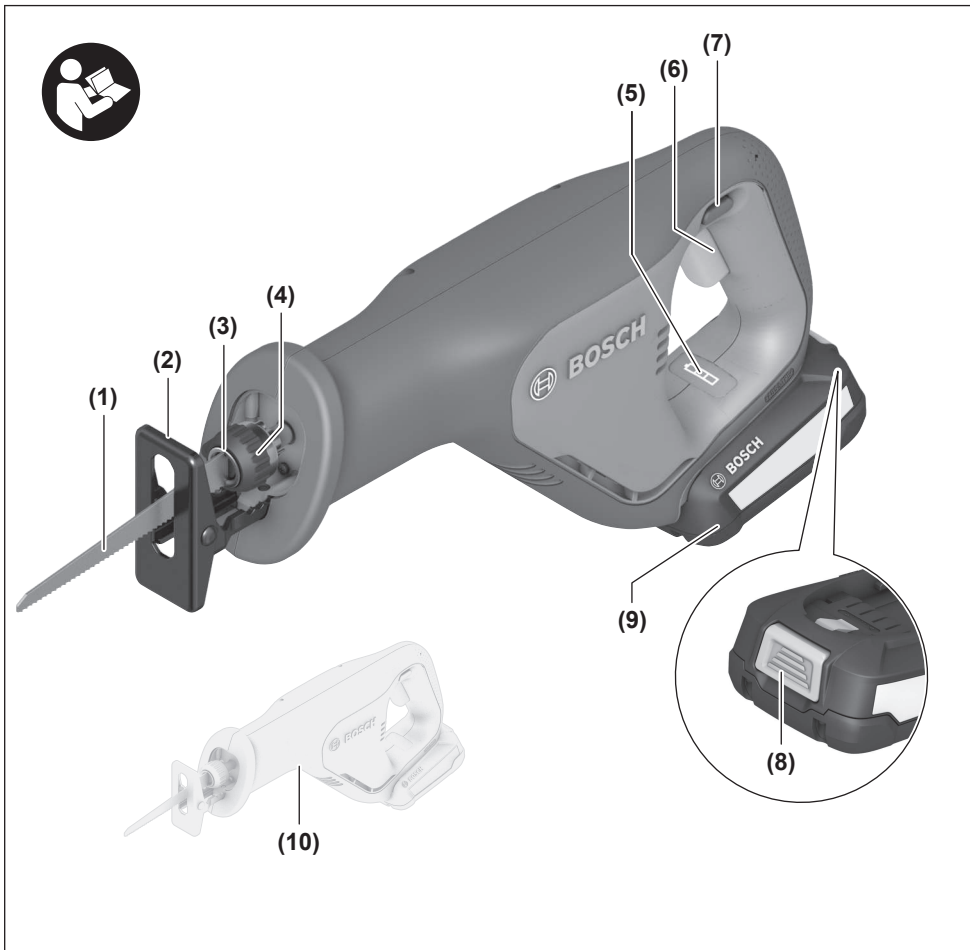


|  |  |                                 |
|--|--|---------------------------------|
| <b>de</b> Originalbetriebsanleitung          | <b>ru</b> Оригинальное руководство по эксплуатации | <b>lt</b> Originali instrukcija |
| <b>en</b> Original instructions              | <b>uk</b> Оригінальна інструкція з експлуатації    | <b>ar</b> دليل التشغيل الأصلي   |
| <b>fr</b> Notice originale                   | <b>kk</b> Пайдалану нұсқаулығының түпнұсқасы       | <b>fa</b> دفترچه راهنمای اصلی   |
| <b>es</b> Manual original                    | <b>ro</b> Instrucțiuni originale                   |                                 |
| <b>pt</b> Manual original                    | <b>bg</b> Оригинална инструкция                    |                                 |
| <b>it</b> Istruzioni originali               | <b>mk</b> Оригинална упатство за работа            |                                 |
| <b>nl</b> Oorspronkelijke gebruiksaanwijzing | <b>sr</b> Originalno uputstvo za rad               |                                 |
| <b>da</b> Original brugsanvisning            | <b>sl</b> Izvirna navodila                         |                                 |
| <b>sv</b> Bruksanvisning i original          | <b>hr</b> Originalne upute za rad                  |                                 |
| <b>no</b> Original driftsinstruks            | <b>et</b> Algupärane kasutusjuhend                 |                                 |
| <b>fi</b> Alkuperäiset ohjeet                | <b>lv</b> Instrukcijas oriģinālvalodā              |                                 |
| <b>el</b> Πρωτότυπο οδηγιών χρήσης           |  |                                 |
| <b>tr</b> Orijinal işletme talimatı          |  |                                 |
| <b>pl</b> Instrukcja oryginalna              |  |                                 |
| <b>cs</b> Původní návod k používání          |  |                                 |
| <b>sk</b> Pôvodný návod na použitie          |  |                                 |
| <b>hu</b> Eredeti használati utasítás        |  |                                 |



|                   |          |     |
|-------------------|----------|-----|
| Deutsch .....     | Seite    | 5   |
| English .....     | Page     | 11  |
| Français .....    | Page     | 17  |
| Español .....     | Página   | 24  |
| Português .....   | Página   | 30  |
| Italiano .....    | Pagina   | 37  |
| Nederlands .....  | Pagina   | 43  |
| Dansk .....       | Side     | 49  |
| Svensk .....      | Sidan    | 55  |
| Norsk .....       | Side     | 60  |
| Suomi .....       | Sivu     | 65  |
| Ελληνικά .....    | Σελίδα   | 71  |
| Türkçe .....      | Sayfa    | 78  |
| Polski .....      | Strona   | 84  |
| Čeština .....     | Stránka  | 91  |
| Slovenčina .....  | Stránka  | 97  |
| Magyar .....      | Oldal    | 103 |
| Русский .....     | Страница | 109 |
| Українська .....  | Сторінка | 117 |
| Қазақ .....       | Бет      | 124 |
| Română .....      | Pagina   | 132 |
| Български .....   | Страница | 138 |
| Македонски .....  | Страница | 145 |
| Srpski .....      | Strana   | 152 |
| Slovenščina ..... | Stran    | 158 |
| Hrvatski .....    | Stranica | 164 |
| Eesti .....       | Lehekülg | 169 |
| Latviešu .....    | Lappuse  | 175 |
| Lietuvių k. ....  | Puslapis | 181 |
| عربي .....        | الصفحة   | 188 |
| فارسی .....       | صفحه     | 194 |

CE/UK  
CA..... I/i



# Obsah je uzamčen

**Dokončete, prosím, proces objednávky.**

**Následně budete mít přístup k celému dokumentu.**



**Proč je dokument uzamčen? Nahněvat Vás rozhodně nechceme. Jsou k tomu dva hlavní důvody:**

1) Vytvořit a udržovat obsáhlou databázi návodů stojí nejen spoustu úsilí a času, ale i finanční prostředky. Dělali byste to Vy zadarmo? Ne\*. Zakoupením této služby obdržíte úplný návod a podpoříte provoz a rozvoj našich stránek. Třeba se Vám to bude ještě někdy hodit.

*\*) Možná zpočátku ano. Ale vězte, že dotovat to dlouhodobě nelze. A rozhodně na tom nezbohatneme.*

2) Pak jsou tady „roboti“, kteří se přiživují na naší práci a „vysávají“ výsledky našeho úsilí pro svůj prospěch. Tímto krokem se jim to snažíme překazit.

A pokud nemáte zájem, respektujeme to. Urgujte svého prodejce. A když neuspějete, rádi Vás uvidíme!