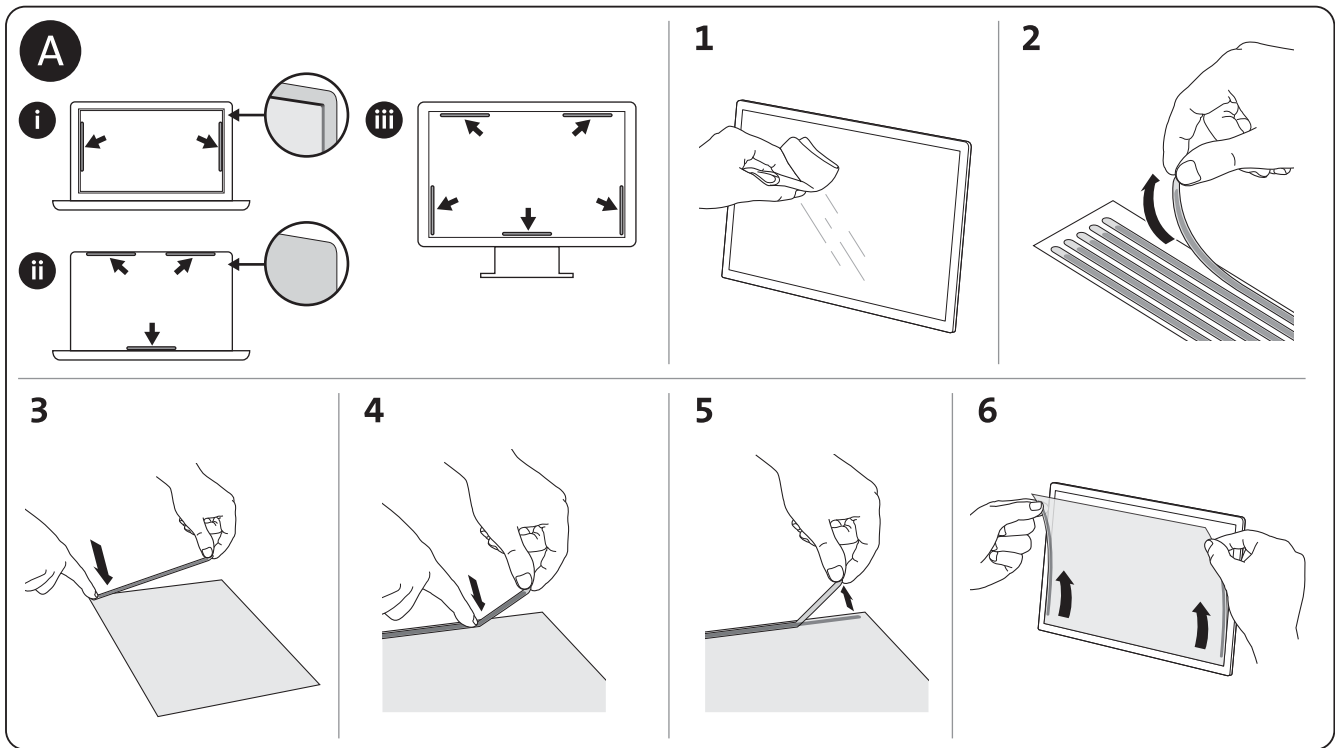
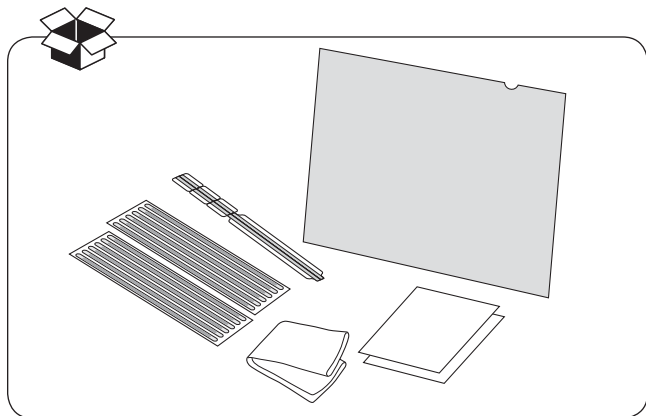


Kensington®

Privacy Screen

INSTRUCTION GUIDE
GUIDE D'INSTRUCTIONS
BEDIENUNGSANLEITUNG
HANDLEIDING
MANUALE DI ISTRUZIONI
MANUAL DE INSTRUCCIONES

HASZNALATI ÚTMUTATÓ
PŘÍRUČKA S POKYNY
INSTRUKCJA OBSŁUGI
РУКОВОДСТВО ПОЛЬЗОВАТЕЛЯ
MANUAL DE INSTRUÇÕES
دليل التعليمات



English

Install Option A: Double-Sided Tape

- Remove protective film from privacy screen.
- Select either matte or glossy side and place face down on a clean table.
- Peel the blue double-sided tape from sheet, apply to the privacy screen. See illustrations i, ii & iii for suggested placement.
- Remove, discard blue film from tape.
- Install:** Center privacy screen on display, press lightly to attach.
- Removal:** Lift corner and slowly peel privacy screen from display.

Installation Option B: Mounting Tabs

- Detach mounting tabs from the strip.
- Peel off backing and apply mounting tabs to the display's bezel. See illustrations i & ii for suggested placement.
- Remove protective film from privacy screen.
- Select either matte or glossy side to view and slide privacy screen between display and tabs.

Privacy Screen Care

- Remove screen from display.
- Use the enclosed cleaning cloth to wipe off fingerprints/smudges.
- To clean the double-sided tape, rinse under running water, rubbing adhesive lightly to remove debris. Gently fan to dry.
- When dry, reattach to display.

Français

Option d'installation A: Ruban adhésif double face

- Retirez le film protecteur du filtre de confidentialité.
- Choisissez le côté mat ou brillant et posez-le face vers le bas sur une table propre.
- Enlevez le ruban adhésif double face de la feuille, appliquez-le sur le filtre protecteur de confidentialité. Voir les illustrations i, ii et iii pour des suggestions de positionnement.
- Retirez et éliminez le film bleu du ruban.
- Installation:** Centrez le filtre protecteur de confidentialité sur l'écran, appuyez légèrement pour fixer.
- Retrait:** Soulevez le coin et retirez lentement le filtre protecteur de confidentialité de l'écran.

Option d'installation B: Languettes de montage

- Détachez les languettes de montage de la bande.
- Retirez la pellicule et appliquez les languettes de montage sur le contour de l'écran. Voir les illustrations i et ii pour des suggestions de positionnement.
- Retirez le film protecteur du filtre de confidentialité.
- Choisissez le côté mat ou brillant à exposer et glissez le filtre de confidentialité entre l'écran et les languettes.

Entretien du filtre protecteur de confidentialité

- Enlevez le filtre de l'écran.
- Utilisez le chiffon de nettoyage fourni pour essuyer les traces de doigts/les marques.
- Pour nettoyer le ruban adhésif double face, rincez à l'eau courante, en frottant doucement l'adhésif pour ôter les débris. Séchez délicatement à l'aide d'un ventilateur.
- Une fois sec, fixez-le de nouveau sur l'écran.

Deutsch

Installationsmethode A: Doppelseitiges Klebeband

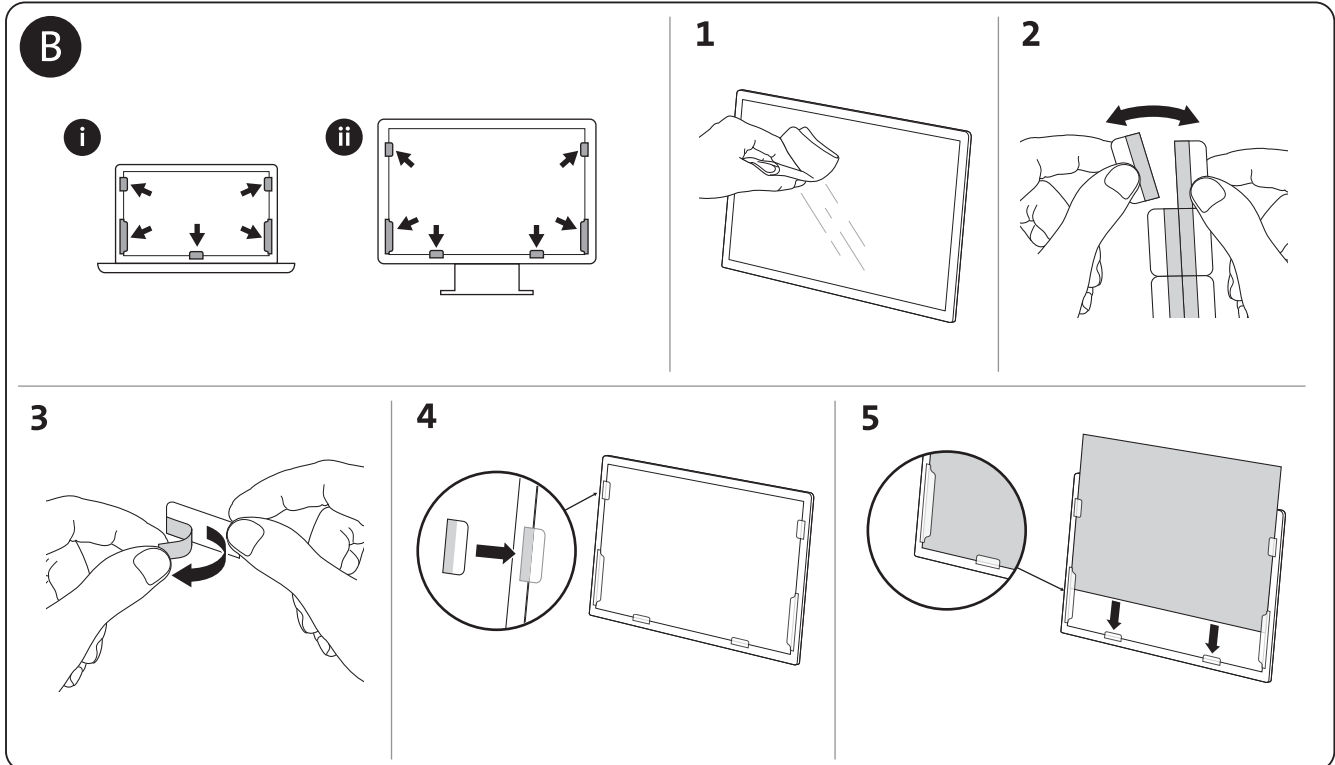
- Entfernen Sie die Schutzfolie vom Sichtschutzfilter.
- Wählen Sie die matte oder glänzende Seite als Vorderseite und legen Sie den Filter mit dieser Seite nach unten auf einen sauberen Tisch.
- Ziehen Sie das blaue doppelseitige Klebeband vom Trägerpapier ab und bringen Sie es am Sichtschutzfilter an. Die Abbildungen i, ii, & iii zeigen empfohlene Positionen dafür.
- Ziehen Sie die blaue Folie vom Klebeband ab.
- Anbringen:** Richten Sie den Sichtschutzfilter mittig auf dem Bildschirm aus und drücken Sie ihn zum Befestigen leicht an.
- Entfernen:** Heben Sie eine Ecke an und ziehen Sie den Sichtschutzfilter langsam vom Bildschirm ab.

Installationsmethode B: Haltetaschen

- Lösen Sie Haltetaschen vom Plättchenstreifen ab.
- Ziehen Sie die Folie auf der Rückseite ab und bringen Sie die Haltetaschen am Bildschirmrand an. Die Abbildungen i & ii zeigen empfohlene Positionen dafür.
- Entfernen Sie die Schutzfolie vom Sichtschutzfilter.
- Wählen Sie die matte oder glänzende Seite als Vorderseite und schieben Sie den Filter zwischen Bildschirm und Haltetaschen.

Pflege des Sichtschutzfilters

- Entfernen Sie den Filter vom Bildschirm.
- Verwenden Sie das mitgelieferte Reinigungstuch, um Fingerabdrücke/Flecken zu entfernen.
- Zum Reinigen des doppelseitigen Klebebands spülen Sie es unter fließendem Wasser ab und reiben leicht über die Klebefläche, um Verschmutzungen zu lösen. Schwenken Sie den Filter zum Trocknen leicht hin und her.
- Bringen Sie ihn nach dem Trocknen wieder am Bildschirm an.



Nederlands

Installatieoptie A: dubbelzijdige plakband

- Verwijder het beschermblaagje van het privacy scherm.
- Kies voor de matte of glanzende kant en plaats met de voorkant naar beneden op een schone tafel.
- Haal de blauwe dubbelzijdige plakband los van het papier, plak op het privacy scherm. Zie afbeeldingen i, ii en iii voor suggesties voor plaatsing.
- Verwijder de blauwe laag van de plakband.
- Installeren:** Plaats het privacy scherm in het midden van de display en druk lichtjes om te bevestigen.
- Verwijderen:** Til een hoekje op en verwijder langzaam het privacy scherm van de display.

Installatieoptie B: montagelipjes

- Maak de montagelipjes los van de strip.
- Haal de achterkant los en plaats de montagelipjes op de rand van de display. Zie afbeeldingen i en ii voor suggesties voor plaatsing.
- Verwijder het beschermblaagje van het privacy scherm.
- Kies voor de matte of glanzende kant om te kijken en schuif het privacy scherm tussen display en lipjes.

Onderhoud privacy scherm

- Verwijder het scherm van de display.
- Gebruik het bijgeleverde doekje om vingerafdrukken/vlekken te verwijderen.
- Om de dubbelzijdige plakband te reinigen, spoelt u onder stromend water, waarbij u lichtjes wrijft over de lijm om vuil te verwijderen. Zachtjes blazen om te drogen.
- Plaats het terug op de display als het droog is.

Italiano

Opzione di Installazione A: Nastro biadesivo

- Rimuovere la pellicola protettiva dallo schermo per la privacy.
- Selezionare il lato opaco o lucido e posizionare rivolto verso il basso su un tavolo pulito.
- Staccare il nastro biadesivo blu dal foglio e applicare allo schermo per la privacy. Per il posizionamento consigliato, vedere le illustrazioni i, ii e iii.
- Rimuovere la pellicola blu dal nastro.
- Installazione:** centrare lo schermo della privacy sul display, premere leggermente per fissarlo.
- Rimozione:** sollevare l'angolo e rimuovere lentamente lo schermo della privacy dal display.

Installazione opzione B: linguette di fissaggio

- Staccare le linguette di fissaggio dalla striscia.
- Rimuovere il dorso e applicare le linguette di fissaggio ai bordi del display. Per il posizionamento consigliato, vedere le illustrazioni i e ii.
- Rimuovere la pellicola protettiva dallo schermo per la privacy.
- Selezionare il lato opaco o lucido per visualizzare e scorrere fare scorrere lo schermo della privacy tra display e linguette.

Manutenzione dello schermo per la privacy

- Rimuovere lo schermo dal display.
- Utilizzare il panno per la pulizia incluso per pulire impronte digitali o macchie.
- Per pulire il nastro biadesivo, sciacquare in acqua corrente, strofinando leggermente l'adesivo per rimuovere i trucioli. Asciugare con un ventilatore.
- Una volta asciutto, riattaccare al display.

Español

Opción de instalación A: Cinta de doble cara

- Retire la película protectora del filtro de privacidad.
- Seleccione mate o brillo y colóquela boca abajo en una mesa limpia.
- Retire la cinta de doble cara azul de la hoja, aplíquela al filtro de privacidad. Vea las imágenes i, ii y iii para la zona de colocación sugerida.
- Retire y deseché la película azul de la cinta.
- Instalar:** Filtro de privacidad central en la pantalla, presione ligeramente para fijarlo.
- Eliminación:** Levante una esquina y retire lentamente el filtro de privacidad de la pantalla.

Opción de instalación B: Pestañas de montaje

- Separe las pestañas de montaje de la tira.
- Despegar la parte trasera y aplicar las pestañas de montaje en el reborde de la pantalla. Vea las imágenes i y ii para la zona de colocación sugerida.
- Retire la película protectora del filtro de privacidad.
- Seleccione mate o brillo para ver y deslizar el filtro de privacidad entre la pantalla y las pestañas.

Cuidado del filtro de privacidad

- Retire la pantalla del monitor.
- Utilice un paño limpio cerrado para limpiar las huellas/manchas.
- Para limpiar la cinta de doble cara, enjuague con agua corriente, frote el adhesivo ligeramente para retirar los restos. Ventile ligeramente para secarlo.
- Quando se seque, vuelva a colocar el monitor.

Magyar

„A” felhelyezési lehetőség: Kétoldalú szalag

- Távolítsa el a védőfóliát a betekintésvédelmi szűrőről.
- Válassza a matt vagy a fényes oldalt, és helyezze a kiválasztott oldallal lefelé egy tiszta asztalra.
- Húzza le a kétoldalú ragasztószalagot a lapról, és illesse a betekintésvédelmi szűrőre. Lásd az i, ii, és iii ábrákat a javasolt illesztéshez.
- Távolítsa el a szalagról a kék színű fóliát és dobja ki.
- Felhelyezés:** Illesse a betekintésvédelmi szűrőt a monitor középeré, és enyhén nyomja rá.
- Eltávolítás:** Emelje fel a betekintésvédelmi szűrő sarkát, és lassan fejtse le a monitorról.

„B” felhelyezési lehetőség: Rögzítőfülek

- Válassza le a rögzítőfüleket a szalagról.
- Fejtse le a hátulját, és illesse a rögzítőfüleket a monitor kávéjához. Lásd az i és ii ábrákat a javasolt illesztéshez.
- Távolítsa el a védőfóliát a betekintésvédelmi szűrőről.
- Válassza a matt vagy a fényes oldalt a megtekintéshez, és csúsztassa a betekintésvédelmi szűrőt a monitor és a fülek közé.

A betekintésvédelmi szűrő tisztítása

- Távolítsa el a szűrőt a monitorról.
- Az ujjenyomatok/piszok eltávolításához használja a mellékelt tisztítókendőt.
- A kétoldalú szalagot öblítse le folyó víz alatt, és finoman dörzsölje meg a ragasztófelületet a por eltávolításához. Óvatosan szárítsa meg.
- Amikor száraz, helyezze vissza a monitorra.

Obsah je uzamčen

Dokončete, prosím, proces objednávky.

Následně budete mít přístup k celému dokumentu.



Proč je dokument uzamčen? Nahněvat Vás rozhodně nechceme. Jsou k tomu dva hlavní důvody:

- 1) Vytvořit a udržovat obsáhlou databázi návodů stojí nejen spoustu úsilí a času, ale i finanční prostředky. Dělali byste to Vy zadarmo? Ne*. Zakoupením této služby obdržíte úplný návod a podpoříte provoz a rozvoj našich stránek. Třeba se Vám to bude ještě někdy hodit.

**) Možná zpočátku ano. Ale vězte, že dotovat to dlouhodobě nelze. A rozhodně na tom nezbohatneme.*

- 2) Pak jsou tady „roboti“, kteří se přiživují na naší práci a „vysávají“ výsledky našeho úsilí pro svůj prospěch. Tímto krokem se jim to snažíme překazit.

A pokud nemáte zájem, respektujeme to. Urgujte svého prodejce. A když neuspějete, rádi Vás uvidíme!