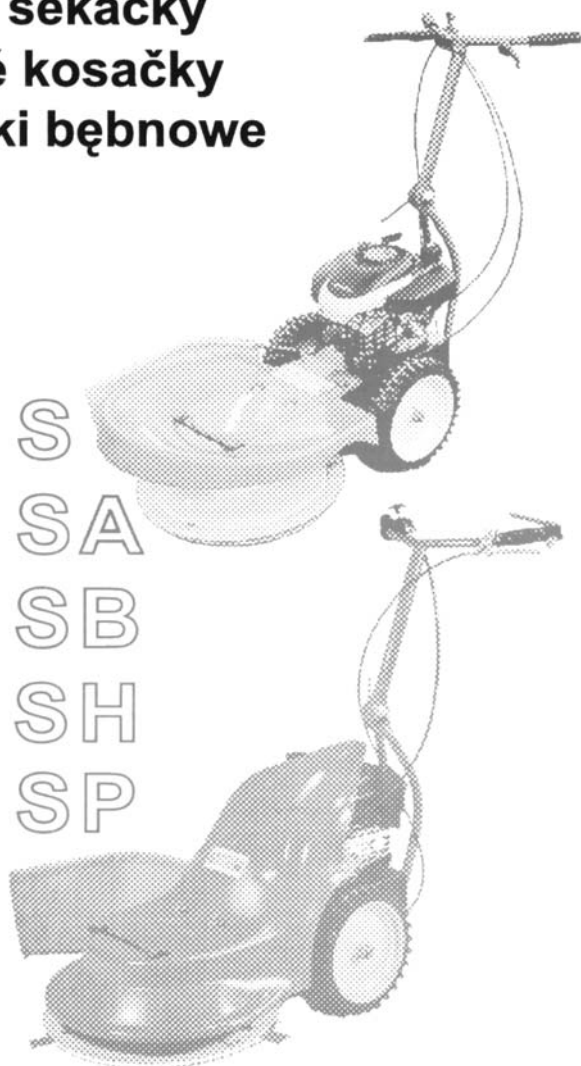


Rotační bubnové sekačky
Rotačné bubnové kosačky
Rotacyjne kosiarki bębnowe

BDR 580
BDR 580 S
BDR 580 SA
BDR 581 SB
BDR 581 SH
BDR 581 SP
BDR 582
BDR 583



n á v o d k p o u ž í v á n í
Návod na používanie
Instrukcja obsługi

MOTOR JIKOV

Záruční list

Záručný list

Karta gwarancyjna



Vyplní výrobce

Vyplní výrobca

Wypełnia producent

Název výrobku: Jednobubnová rotační sekačka

Názov výrobku: Jednobubnová rotačná kosačka

Nazwa wyrobu: Jednobębnowa kosiarka rotacyjna

Typ: _____ Číslo výrobku: _____
Typ: _____ Číslo výrobku: _____
Typ: _____ Numer výrobu: _____

Výrobní číslo stroje: _____ Výrobní číslo motoru: _____
Výrobné číslo stroja: _____ Výrobné číslo motora: _____
Numer fabryczny maszyny: _____ Numer fabryczny silnika: _____

Záruční doba: 24 měsíců Výstupní kontrola: _____
Záručná lehota: 24 mesiacov Výstupná kontrola: _____
Okres gwarancji: 24 miesięcy Kontrola jakości: _____

Výše uvedený výrobek byl bez závad předán kupujícímu včetně příslušné obchodně technické dokumentace a příslušenství. Kupující byl řádně poučen o zásadách správné obsluhy a technické údržby výrobku, případně jeho částí.

Vyššie uvedený výrobok bol bez chýb odovzdaný kupujúcemu vrátane príslušnej obchodno-technickej dokumentácie a príslušenstva. Kupujúci bol riadne poučený o zásadách správnej obsluhy a technickej údržby výrobku, prípadne jeho častí.

Wyżej wymieniony wyrób został bez usterek przekazany nabywcy włącznie z odpowiednią dokumentacją handlowo-techniczną i wyposażeniem. Nabywca został stosownie pouczony o zasadach prawidłowej obsługi i konserwacji technicznej wyrobu, ewentualnie jego części.

Vyplní prodávající

Vyplní predávajúci

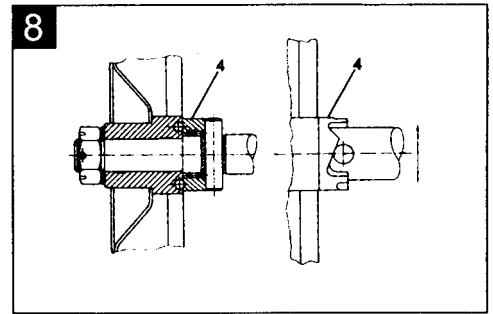
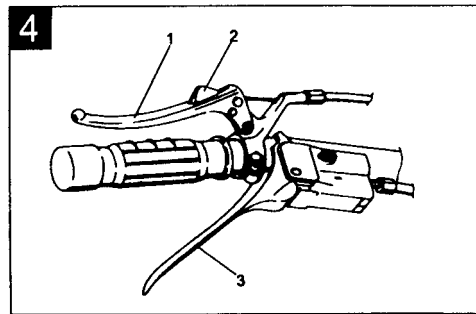
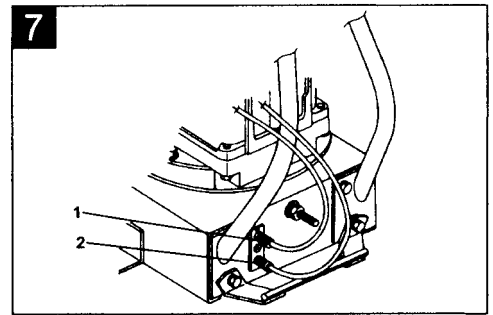
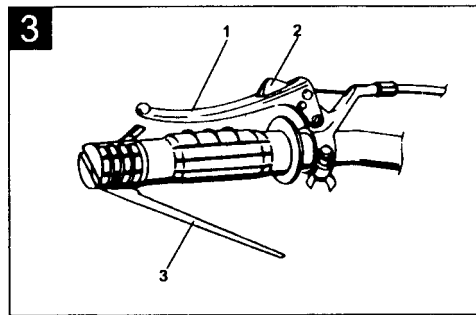
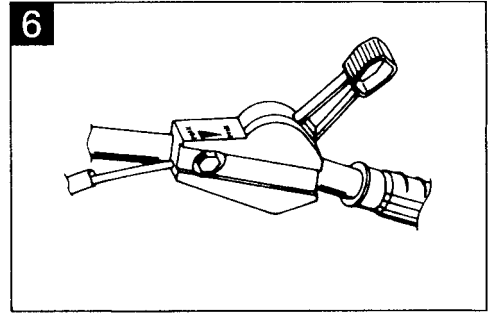
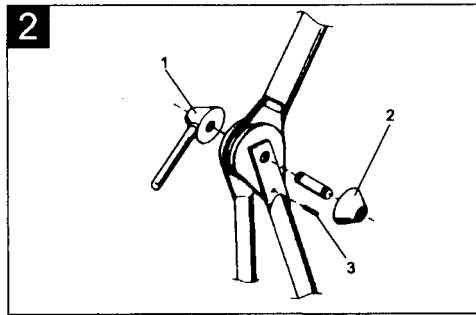
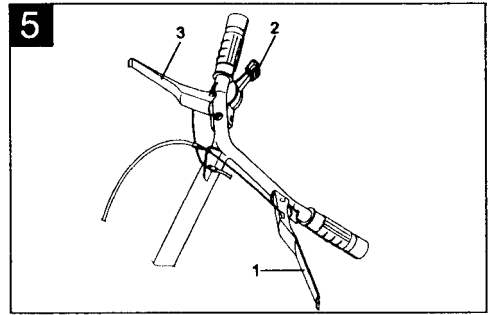
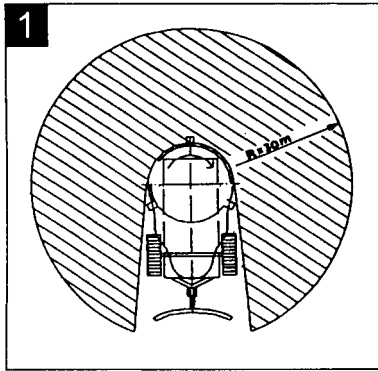
Wypełnia sprzedawca

Jméno kupujícího: _____
Meno kupujúceho: _____
Nazwisko nabywcy: _____

Adresa kupujícího: _____
Adresa kupujúceho: _____
Adres nabywcy: _____

Místo prodeje: _____ Datum prodeje: _____
Miesto predaja: _____ Dátum predaja: _____
Miejsce sprzedaży: _____ Data sprzedaży: _____

Podpis kupujícího: _____ Razítko a podpis prodávajícího: _____
Podpis kupujúceho: _____ Pečiatka a podpis predávajúceho: _____
Podpis nabywcy: _____ Pieczętka i podpis sprzedawcy: _____



Obsah je uzamčen

Dokončete, prosím, proces objednávky.

Následně budete mít přístup k celému dokumentu.



Proč je dokument uzamčen? Nahněvat Vás rozhodně nechceme. Jsou k tomu dva hlavní důvody:

- 1) Vytvořit a udržovat obsáhlou databázi návodů stojí nejen spoustu úsilí a času, ale i finanční prostředky. Dělali byste to Vy zadarmo? Ne*. Zakoupením této služby obdržíte úplný návod a podpoříte provoz a rozvoj našich stránek. Třeba se Vám to bude ještě někdy hodit.

**) Možná zpočátku ano. Ale vězte, že dotovat to dlouhodobě nelze. A rozhodně na tom nezbohatneme.*

- 2) Pak jsou tady „roboti“, kteří se přiživují na naší práci a „vysávají“ výsledky našeho úsilí pro svůj prospěch. Tímto krokem se jim to snažíme překazit.

A pokud nemáte zájem, respektujeme to. Urgujte svého prodejce. A když neuspějete, rádi Vás uvidíme!