

Setup Guide

Название продукта: Телевизор
Назва виробу: Телевизор

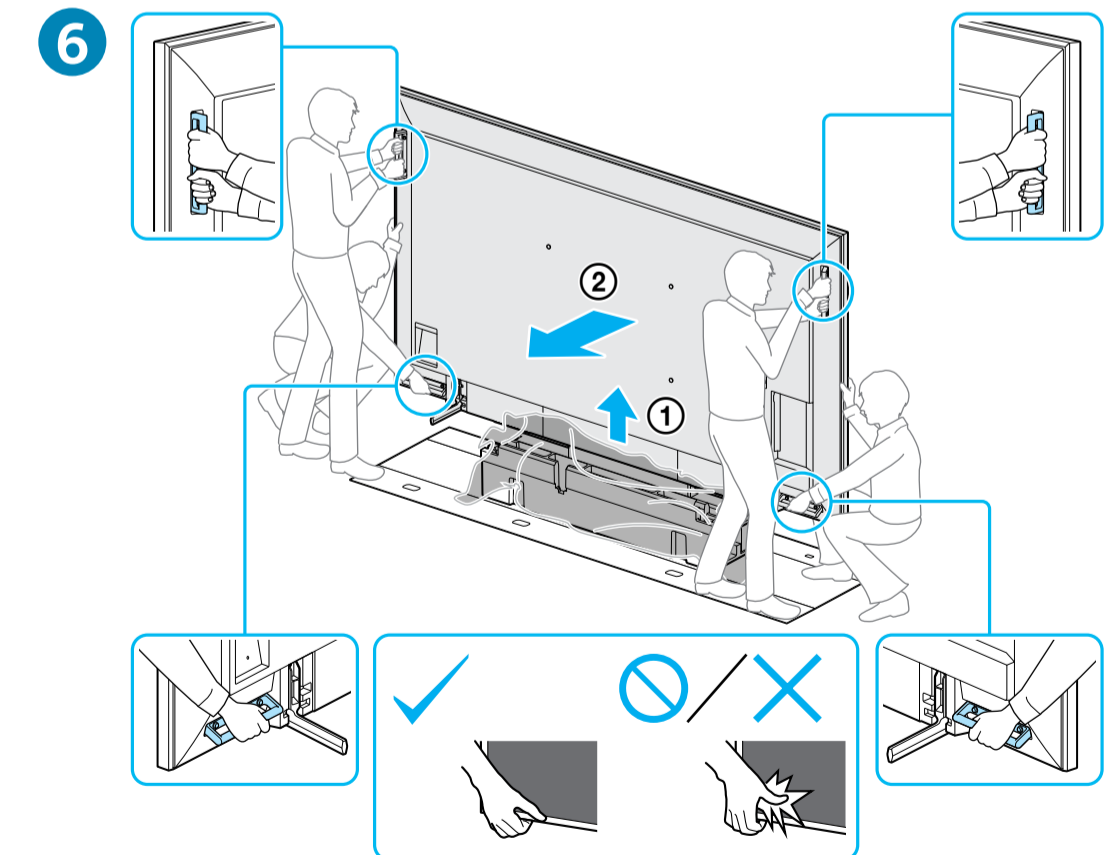
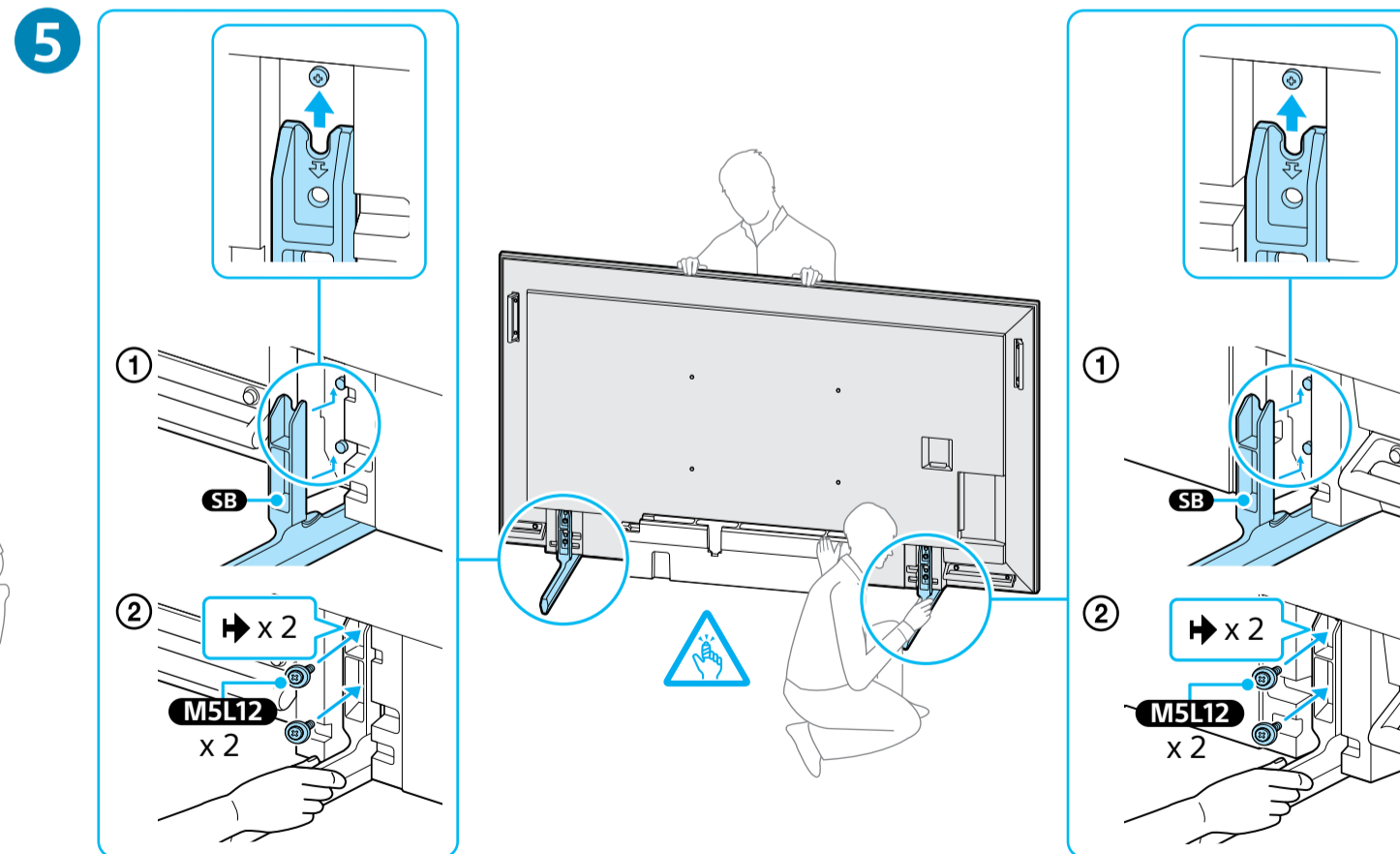
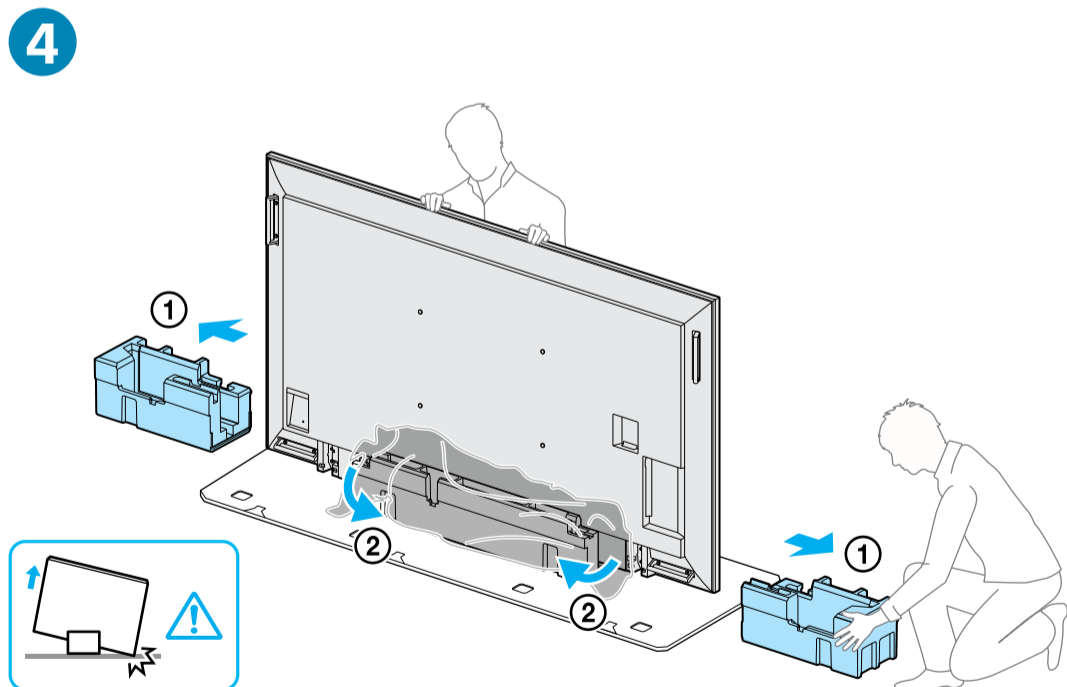
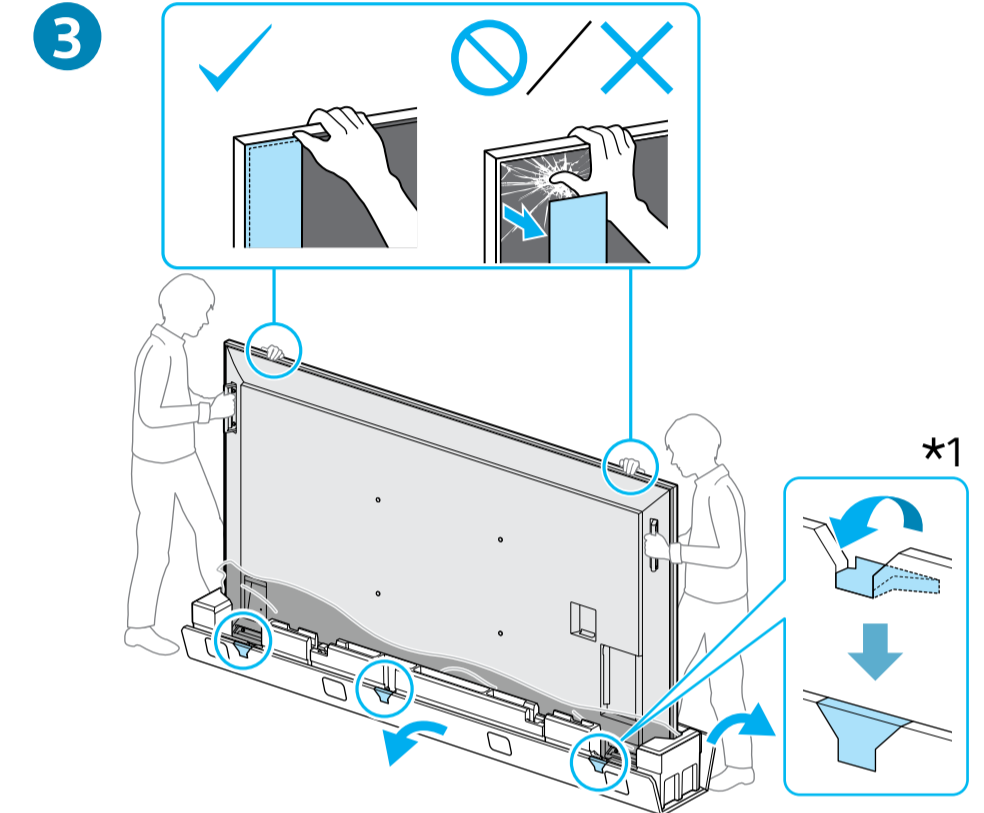
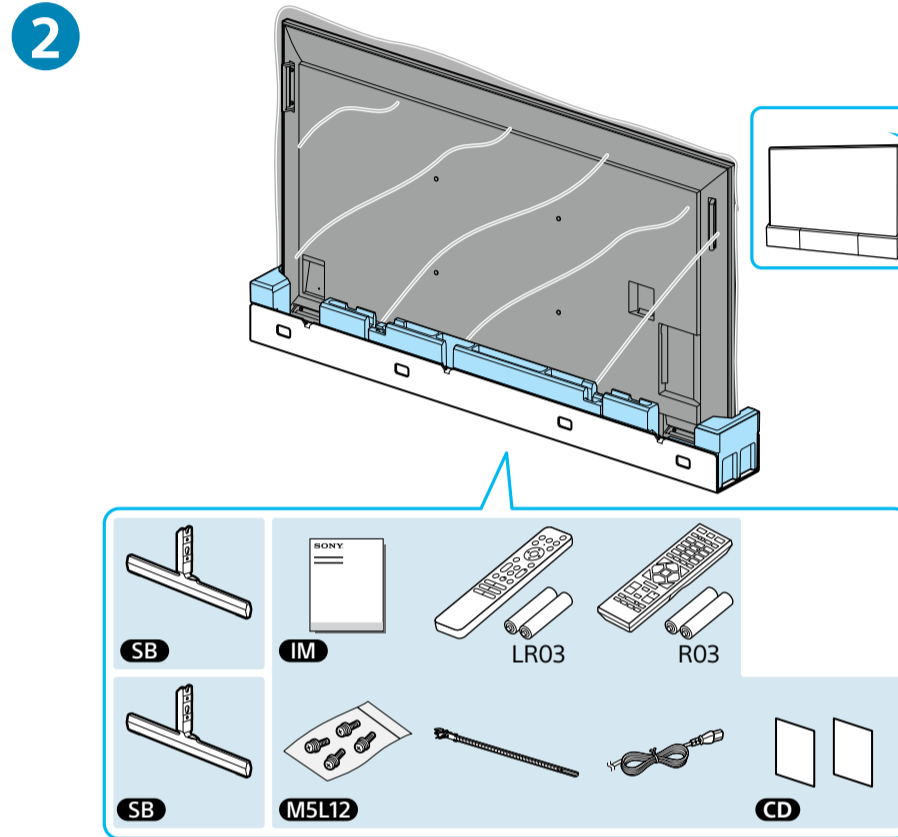
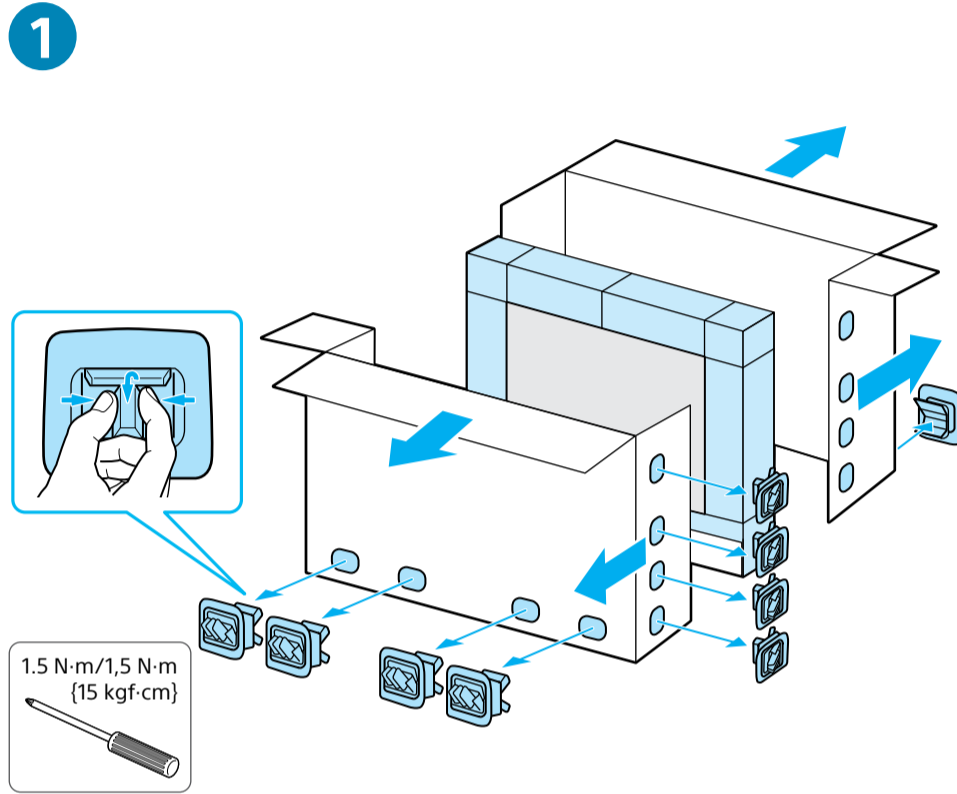
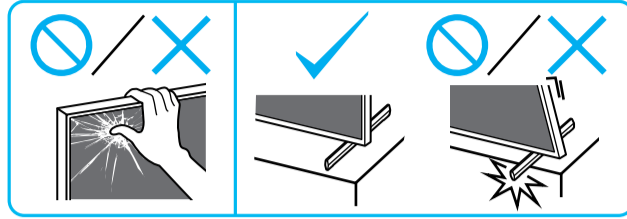
5-048-787-11(1)



EN	Setup Guide
FR	Guide d'installation
ES	Guía de configuración
NL	Installatiehandleiding
DE	Einrichtungshandbuch
PT	Guia de configuração
IT	Guida di installazione
SE	Startguide

DK	Installationsvejledning
FI	Asetusopas
NO	Innstillingsveiledning
PL	Przewodnik ustawień
CZ	Průvodce nastavením
SK	Spríevodca nastavením
HU	Beállítás útmutató
RO	Ghid de configurare

BG	Ръководство за настройка
GR	Οδηγός εγκατάστασης
TR	Kurulum Kılavuzu
RU	Руководство по установке
UA	Посібник із налаштування
AR	دليل الإعداد



*1 Only for limited region/country/model. / Uniquement pour certaines régions, certains pays ou certains modèles. / Solo para algunas regiones/países/modelos. / Beperkt tot bepaalde regio's/landen/modellen. / Nur für bestimmte Regionen/Länder/Modelle. / Apenas para determinadas regiões/países/modelos. / Solo per alcune Regioni/Paesi/Modelli. / Endast för begränsad region/land/modell. / Kun for begrænsede regioner/lande/modeller. / Vain tietyt alueet/maat/mallit. / Kun for begrenset region/land/modell. / Wyłącznie w przypadku niektórych regionów/krajów/modeli. /

Pouze pro některé oblasti/země/modely. / Len pre obmedzenú oblasť/krajinu/obmedzený model. / Csak egyes régiók/országok/típus esetén. / Numai pentru anumite regiuni/țări/modele. / Само за определени региони/страни/моделі. / Μόνο για περιορισμένες περιοχές/χώρες/μοντέλα. / Sadece kısıtlı bölgelerde/ülkede/modelde. / Только для определенных регионов/стран/моделей. / Лише для обмеженого регіону/країни/моделі. / لمناطق/بلدان/نوعيات محددة فقط. /



Obsah je uzamčen

Dokončete, prosím, proces objednávky.

Následně budete mít přístup k celému dokumentu.



Proč je dokument uzamčen? Nahněvat Vás rozhodně nechceme. Jsou k tomu dva hlavní důvody:

- 1) Vytvořit a udržovat obsáhlou databázi návodů stojí nejen spoustu úsilí a času, ale i finanční prostředky. Dělali byste to Vy zadarmo? Ne*. Zakoupením této služby obdržíte úplný návod a podpoříte provoz a rozvoj našich stránek. Třeba se Vám to bude ještě někdy hodit.

**) Možná zpočátku ano. Ale vězte, že dotovat to dlouhodobě nelze. A rozhodně na tom nezbohatneme.*

- 2) Pak jsou tady „roboti“, kteří se přiživují na naší práci a „vysávají“ výsledky našeho úsilí pro svůj prospěch. Tímto krokem se jim to snažíme překazit.

A pokud nemáte zájem, respektujeme to. Urgujte svého prodejce. A když neuspějete, rádi Vás uvidíme!