

## T173 - Teploměr bezdrátový IN/OUT+vlhkoměr+hodiny WH0280

Vážení zákazníci,

děkujeme Vám za Vaši důvěru a za nákup tohoto produktu. Tento návod k obsluze je součástí výrobku. Obsahuje důležité pokyny k uvedení výrobku do provozu a k jeho obsluze. Jestliže výrobek předáte jiným osobám, dbejte na to, abyste jim odevzdali i tento návod. Ponechejte si tento návod, abyste si jej mohli znovu kdykoliv přečíst!

Použití:

### Obsah balení

1. Zobrazovací jednotka
2. Venkovní snímač
3. Návod k použití

### Potřebné nářadí

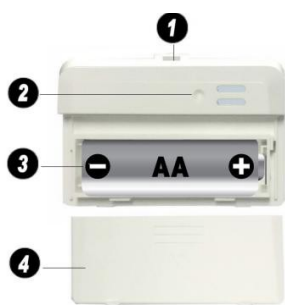
Kladivo pro zavěšení dálkového teploměru.

### 1. Nastavení teplotního čidla

*Poznámka:* Nepoužívejte dobíjecí baterie. Mají tendenci mít nižší provozní napětí, nemají široký teplotní rozsah, a nevydrží tak dlouho, jako nenabíjecí baterie.

Doporučujeme nové alkalické baterie pro venkovní teploty v rozmezí -4 ° F až 140 ° F a nové lithiové baterie pro venkovní teploty v rozmezí -40 ° F až 140 ° F.

1. Vyjměte dvířka baterie na zadní straně snímače posunutím dvířek dolů, jak je znázorněno na obrázku 1.



Obrázek 1

1. Integrované očko na zavěšení
2. Bezdrátový LED vysílač
3. baterie AA
4. Kryt prostoru pro baterie

2. Vložte jednu baterii AA.

3. Po vložení baterie se rozsvítí kontrolka LED senzoru na 4 sekundy a poté bliká jednou za 60 sekund. Pokaždé, když začne blikat, snímač vysílá data.

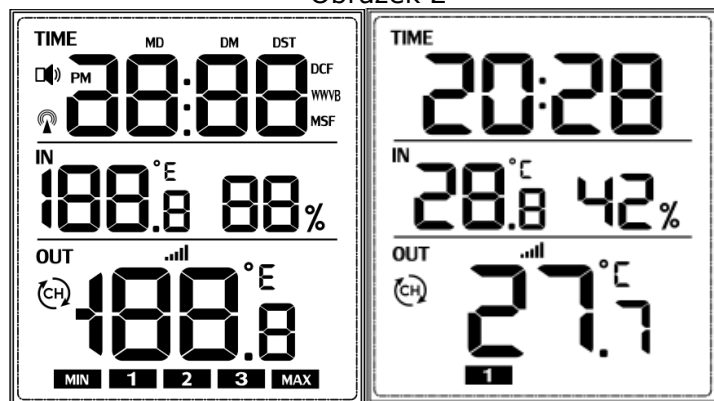
4. Zavřete dvířka baterie.

### Nastavení konzoly displeje

1. Přesuňte dálkový teploměr (y) asi 2 až 3 m od konzoly displeje (pokud je snímač příliš blízko, nemusí být přijat pomocí konzoly displeje).
2. Vyjměte dvířka baterie na zadní straně displeje. Do zadní části konzole displeje vložte jednu baterii AA (alkalická nebo lithiová, nenabíjecí).

Všechny segmenty LCD se rozsvítí na několik sekund, aby se ověřilo, že všechny segmenty fungují správně, jak je znázorněno na obrázku 2.

Obrázek 2



Plné zobrazení

Normální model

3. Vložte zpět dvířka baterie a umístěte konzolu ve vzpřímené poloze.

Konzola okamžitě zobrazí vnitřní teplotu a vlhkost. Vzdálená teplota se na displeji zobrazí během několika minut.

Během hledání se objeví ikona pro vyhledávání příjmu .

Pokud se dálkový ovladač neaktualizuje, postupujte podle pokynů v části Odstraňování problémů.

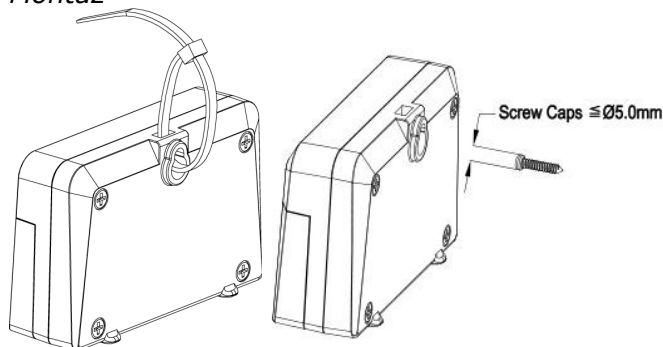
#### Ověření činnosti senzoru

Ověřte, zda se vnitřní a venkovní teplota blíží konzole a sensorovému poli na stejném místě (přibližně od 2 do 3 m od sebe). Senzory by měly být v rozmezí 2 ° C (přesnost je  $\pm 1$  ° C.) Oba senzory se stabilizují asi 30 minut.

## 2. Instalace bezdrátového senzoru

Doporučuje se namontovat senzor dálkového ovládání do stinné oblasti. Přímé sluneční světlo a zdroje sálavého tepla způsobí nepřesné měření teploty. I když je snímač odolný proti vodě, je nejlepší, aby byl umístěn v dobře chráněné oblasti, například v předvečer.

### Montáž



Obrázek 4

### 3. Ovládání konzoly

*Poznámka:* Konzola má dvě tlačítka pro snadné ovládání: 【tlačítko SET / MAX / MIN】 a tlačítko 【RESET / CH / +】.

#### 3.1. Funkce tlačítek

【SET / MAX / MIN】 : následované recyklací ①Normální model / ② Budík / ③Min hodnota/

④Max hodnota.

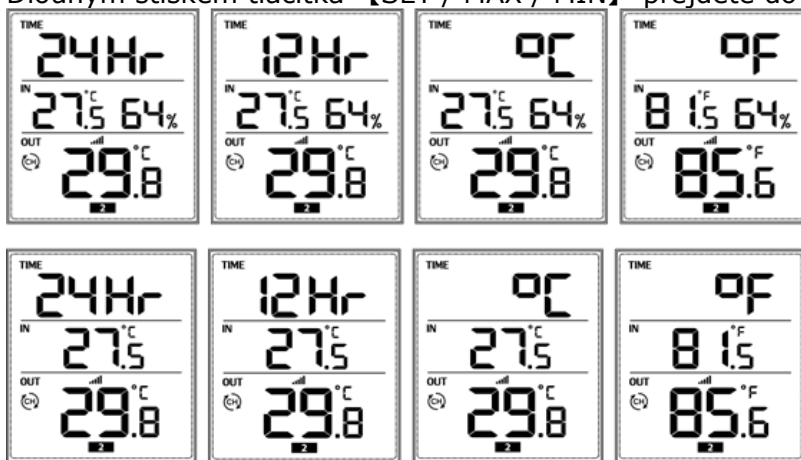
Aktuální zobrazení ①Normální model / do modelu nastavení / Výběr modelu nastavení.

Aktuální zobrazení ②Budík/ do modelu nastavení / Výběr modelu nastavení.

【RESET / CH / +】 : Reset Max / Min hodnota / přepínač kanálů RF / Nastavení.

#### 3.2. Normální model

Dlouhým stiskem tlačítka 【SET / MAX / MIN】 přejděte do modelu nastavení.



- 1) Krátkým stiskem tlačítka 【SET / MAX / MIN】 do modelu časového alarmu
- 2) Krátkým stisknutím tlačítka 【RESET / CH / +】 přepněte aktuální hodnotu teploty a vlhkosti

venkovního kanálu RF ① ② ③.

Pod kanálem RF③ stiskněte 【RESET / CH / +】 do modelu recyklace

*Recyklační model:*

# Obsah je uzamčen

**Dokončete, prosím, proces objednávky.**

**Následně budete mít přístup k celému dokumentu.**



**Proč je dokument uzamčen? Nahněvat Vás rozhodně nechceme. Jsou k tomu dva hlavní důvody:**

1) Vytvořit a udržovat obsáhlou databázi návodů stojí nejen spoustu úsilí a času, ale i finanční prostředky. Dělali byste to Vy zadarmo? Ne\*. Zakoupením této služby obdržíte úplný návod a podpoříte provoz a rozvoj našich stránek. Třeba se Vám to bude ještě někdy hodit.

*\*) Možná zpočátku ano. Ale vězte, že dotovat to dlouhodobě nelze. A rozhodně na tom nezbohatneme.*

2) Pak jsou tady „roboti“, kteří se přiživují na naší práci a „vysávají“ výsledky našeho úsilí pro svůj prospěch. Tímto krokem se jim to snažíme překazit.

A pokud nemáte zájem, respektujeme to. Urgujte svého prodejce. A když neuspějete, rádi Vás uvidíme!