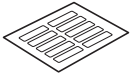
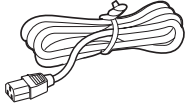
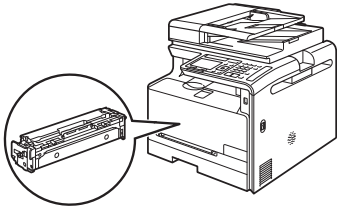
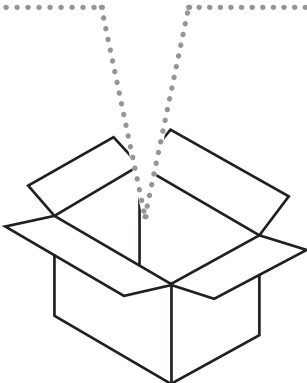
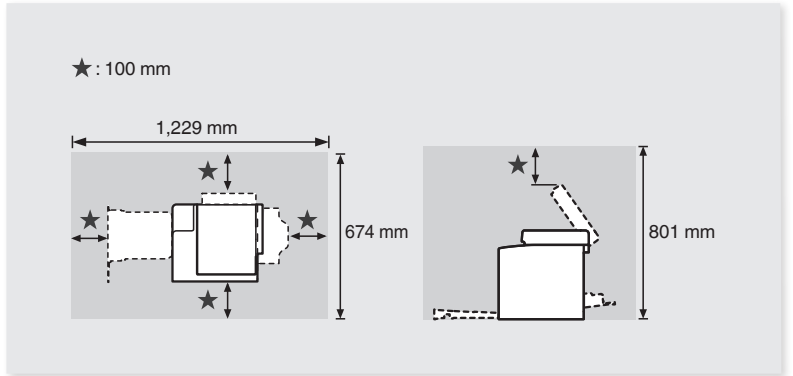
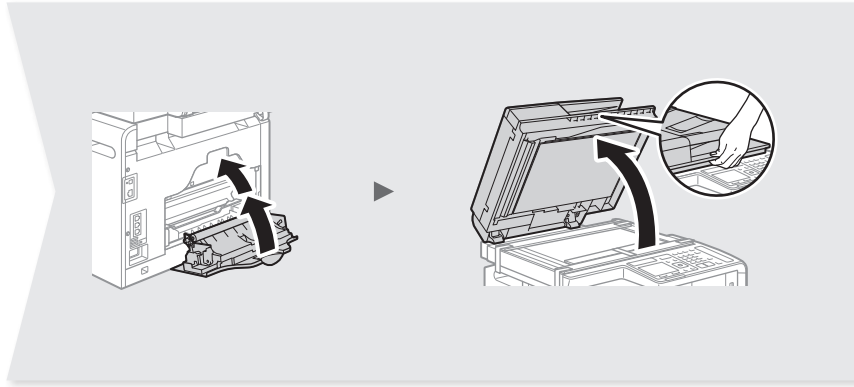
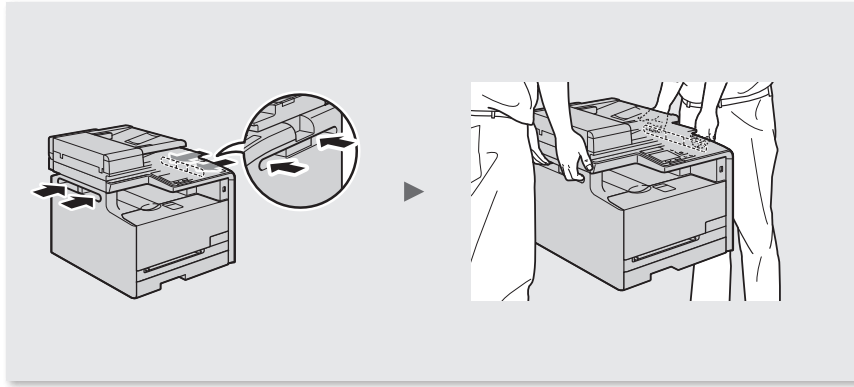


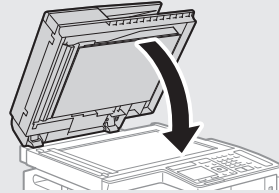
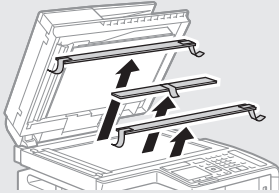
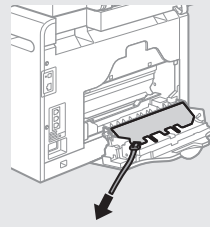
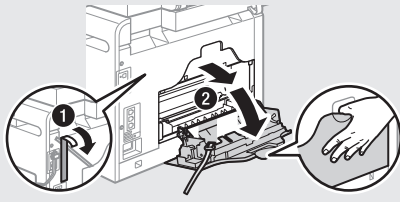
*MF8280Cw**MF8230Cn*

<b>Getting Started</b>	En
<b>Mise en route</b>	Fr
<b>Erste Schritte</b>	De
<b>Introduzione</b>	It
<b>Introducción</b>	Es
<b>Introdução</b>	Pt
<b>Ξεκινώντας</b>	El
<b>Sådan kommer du i gang</b>	Da
<b>Aan de slag</b>	Nl
<b>Komme i gang</b>	No
<b>Komma igång</b>	Sv
<b>Aloittaminen</b>	Fi
<b>Начало работы</b>	Ru
<b>Початок роботи</b>	Uk
<b>Sagatavošana darbam</b>	Lv
<b>Parengimas darbui</b>	Lt
<b>Alustamine</b>	Et
<b>Pierwsze kroki</b>	Pl
<b>Začínáme</b>	Cs
<b>Začínáme</b>	Sk
<b>Kako začnete</b>	Sl
<b>Početak</b>	Hr
<b>Kezdeti lépések</b>	Hu
<b>Punerea în funcțiune</b>	Ro
<b>Първи стъпки</b>	Bg
<b>Başlangıç</b>	Tr
<b>بدء التشغيل</b>	Ar
<b>آغاز به کار</b>	Fa

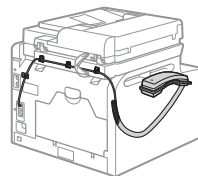
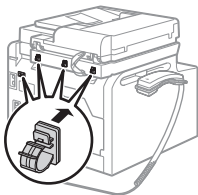
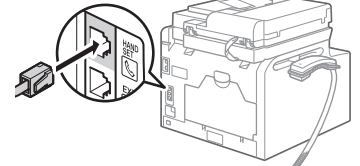
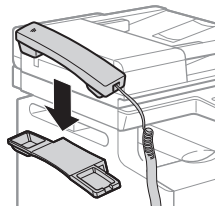
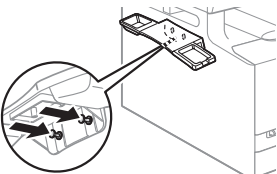
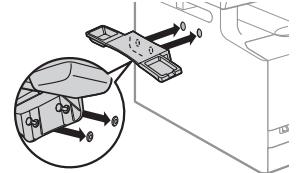
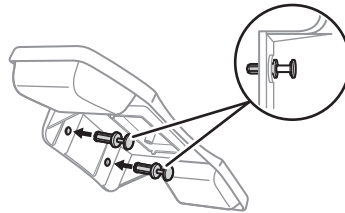
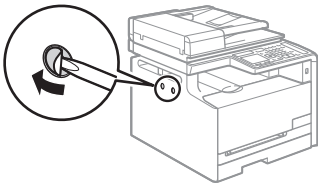


MF8280Cw





### Installing the Optional Handset (MF8280Cw Only)



# Obsah je uzamčen

**Dokončete, prosím, proces objednávky.**

**Následně budete mít přístup k celému dokumentu.**



**Proč je dokument uzamčen? Nahněvat Vás rozhodně nechceme. Jsou k tomu dva hlavní důvody:**

- 1) Vytvořit a udržovat obsáhlou databázi návodů stojí nejen spoustu úsilí a času, ale i finanční prostředky. Dělali byste to Vy zadarmo? Ne\*. Zakoupením této služby obdržíte úplný návod a podpoříte provoz a rozvoj našich stránek. Třeba se Vám to bude ještě někdy hodit.

*\*) Možná zpočátku ano. Ale vězte, že dotovat to dlouhodobě nelze. A rozhodně na tom nezbohatneme.*

- 2) Pak jsou tady „roboti“, kteří se přiživují na naší práci a „vysávají“ výsledky našeho úsilí pro svůj prospěch. Tímto krokem se jim to snažíme překazit.

A pokud nemáte zájem, respektujeme to. Urgujte svého prodejce. A když neuspějete, rádi Vás uvidíme!