

# M6 Comfort AFib (HEM-7380-E)

# OMRON

## Automatic Upper Arm Blood Pressure Monitor

Automatyczny ciśnieniomierz naramienny

Automatický měřič krevního tlaku na paži

Automata felkaron működő vérnyomásmérő készülék

Automatický merač krvného tlaku s upevnením na rameno

Samodejni merilnik krvnega tlaka na nadlakti

Automatski tlakomjer na nadlaktici

Návod k obsluze „2“ následuje v této brožuře za návodem „1“

## Instruction Manual 1: Safety and Other Information

Instrukcja obsługi 1: bezpieczeństwo i inne informacje

Návod k obsluze 1: Bezpečnostní a další informace

Használati útmutató 1: biztonság és egyéb információk

Návod na použitie 1: Bezpečnostné a iné informácie

Priročnik z navodili 1: Varnostne in druge informacije

Priručnik s uputama 1: Sigurnosne i ostale informacije

EN

PL

CZ

HU

SK

SL

HR

Symbols

Symbole / Symboly / Szimbólumok /  
Symboly / Simboli / Simboli

All for Healthcare

Intelli sense AFib

UK  
CA  
0086

CE 0197

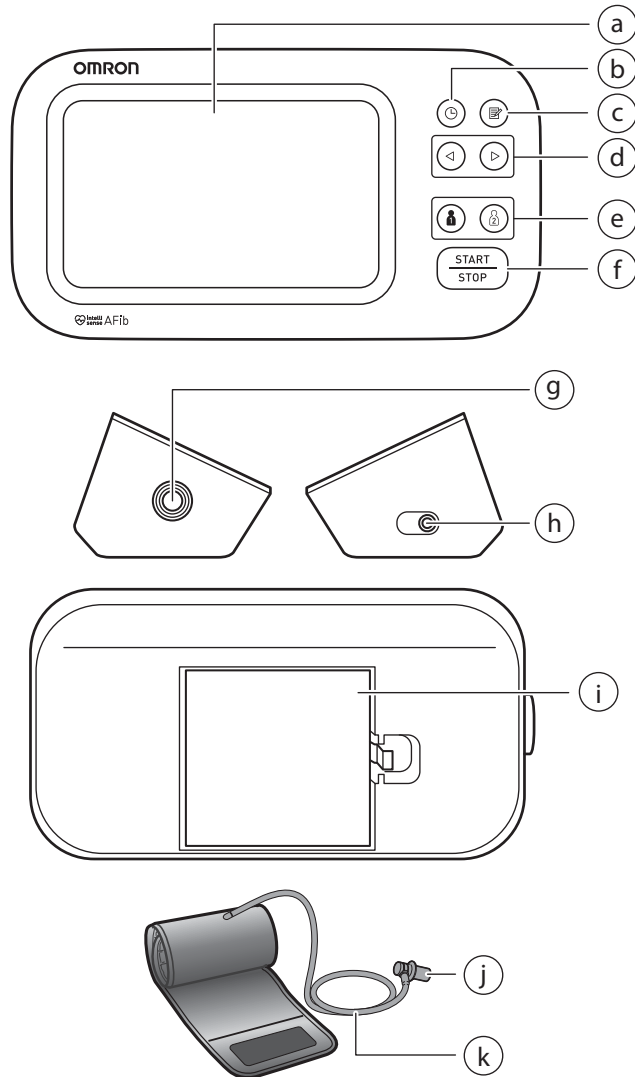
**CELI**MED

**CELI**MED

# Overview

**PL** Przegląd  
**CZ** Přehled  
**HU** Áttekintés

**SK** Opis zariadenia  
**SL** Pregled  
**HR** Pregled



<b>a</b>	<b>Display</b> Wyświetlacz Displej Kijelző	Displej Zaslon Zaslon
<b>b</b>	<b>[Date/Time setting] button</b> Przycisk [Data/godzina] Tlačítko [Nastavení data a času] [Dátum/Idő beállítás] gomb Tlačidlo [Nastavenie dátumu/času] Gumb [Nastavitev datuma/ure] Gumb [postavljanje datuma/vremena]	
<b>c</b>	<b>[Memory] button</b> Przycisk [Pamięć] Tlačítko [Paměť] [Memória] gomb	Tlačidlo pamäte [Pamät] Gumb [Pomnilnik] Gumb [memorije]
<b>d</b>	<b>[Forward]/[Backward] buttons</b> Przyciski [Dalej]/[Wstecz] Tlačítka [Vpřed]/[Zpět] [Előre]/[Vissza] gombok Tlačidlá [Dopredu]/[Dozadu] Gumba [Naprej]/[Nazaj] Gumbi [naprijed]/[natrag]	
<b>e</b>	<b>[User ID 1]/[User ID 2] buttons</b> Przyciski [Użytkownik 1]/[Użytkownik 2] Tlačítka [ID uživatele 1]/[ID uživatele 2] [Felhasználó 1]/[Felhasználó 2] gombok Tlačidlá [ID používateľa 1]/[ID používateľa 2] Gumba [ID uporabnika 1]/[ID uporabnika 2] Gumbi [korisnička identifikacijska oznaka 1]/[korisnička identifikacijska oznaka 2]	
<b>f</b>	<b>[START/STOP] button</b> Przycisk [START/STOP] Tlačítko [START/STOP] [START/STOP] gomb	Tlačidlo [START/STOP] Gumb [START/STOP] Gumb [START/STOP]
<b>g</b>	<b>Air jack</b> Przyłącze powietrza Vzduchový konektor Levegőcső aljzat	Vstup pre vzduchovú hadičku Zračna vtičnica Utičnica za cijev za dovod zraka

CELMED

# Obsah je uzamčen

**Dokončete, prosím, proces objednávky.**

**Následně budete mít přístup k celému dokumentu.**



**Proč je dokument uzamčen? Nahněvat Vás rozhodně nechceme. Jsou k tomu dva hlavní důvody:**

- 1) Vytvořit a udržovat obsáhlou databázi návodů stojí nejen spoustu úsilí a času, ale i finanční prostředky. Dělali byste to Vy zadarmo? Ne\*. Zakoupením této služby obdržíte úplný návod a podpoříte provoz a rozvoj našich stránek. Třeba se Vám to bude ještě někdy hodit.

*\*) Možná zpočátku ano. Ale vězte, že dotovat to dlouhodobě nelze. A rozhodně na tom nezbohatneme.*

- 2) Pak jsou tady „roboti“, kteří se přiživují na naší práci a „vysávají“ výsledky našeho úsilí pro svůj prospěch. Tímto krokem se jim to snažíme překazit.

A pokud nemáte zájem, respektujeme to. Urgujte svého prodejce. A když neuspějete, rádi Vás uvidíme!