

---

ORIGINÁLNÍ (PŮVODNÍ) NÁVOD K OBSLUZE

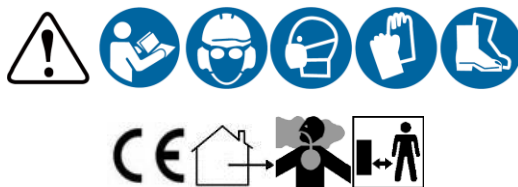
# RPCS 3835

Benzinová řetězová pila



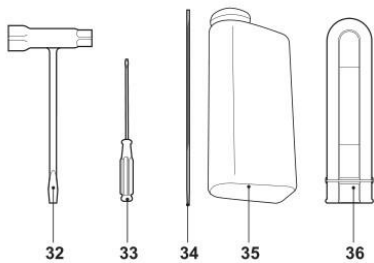
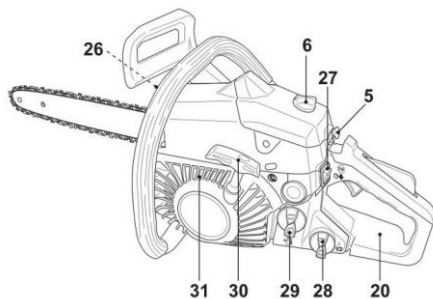
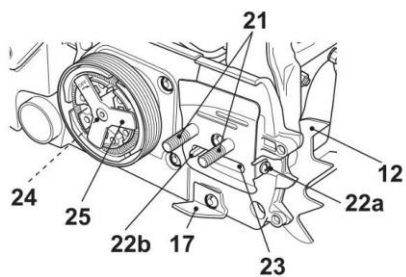
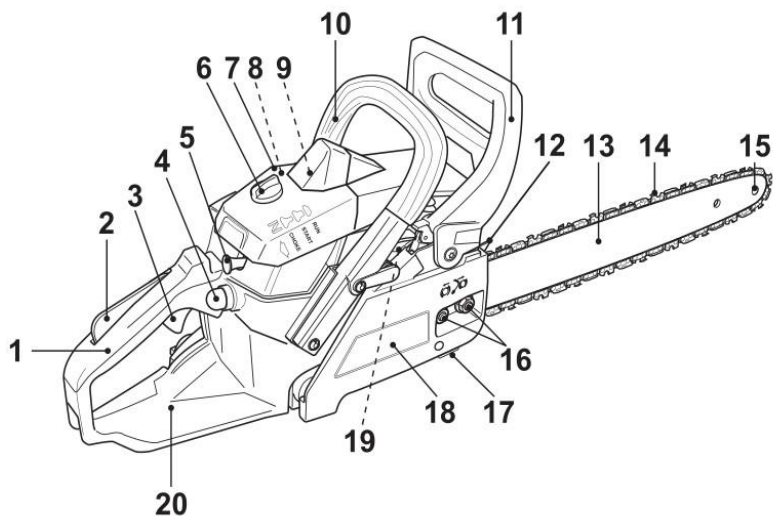
Výrobce:

GARLAND distributor, s.r.o., Hradecká 1136, 50601 Jičín, Česká republika



Před použitím řetězové pily si důkladně přečtěte návod k obsluze

# POPIS PILY



1. Zadní rukojeť	2. Blokování plynu
3. Páčka plynu	4. Pumpička paliva
5. Sytič	6. Kryt šroubu vzduchového filtru
7. Kryt filtru	8. Vzduchový filtr
9. Zapalovací svíčka	10. Přední rukojeť
11. Přední kryt (páka brzdy)	12. Ozubená opěrka
13. Vodicí lišta	14. Řetěz pily
15. Řetězové kolo	16. Upevňovací matice
17. Zachycovač řetězu	18. Kryt
19. Žebrovaní válce	20. Zadní bezpečnostní kryt
21. Šrouby	22. a. Napínací šroub b. Napínací kolík
23. Mazací otvor	24. Hnací ozubené kolo
25. Spojka	26. Tlumič výfuku
27. Spínač zapalování	28. Víko nádržky na olej
29. Víčko palivové nádrže	30. Rukojeť navijecího startéru
31. Větrací drážky	32. Klíč na zapalovací svíčku
33. Šroubovák	34. Pilník na řetěz
35. Láhev na směšování paliva	36. Kryt vodicí lišty

### Technické údaje

Model	RPCS 3835
Čistá hmotnost (bez lišty, řetězu a náplní)	4,5 kg
Objem palivové nádrže	0,31 l
Objem nádržky na olej	0,21 l
Délka lišty	350 mm
Rozteč řetězu	3/8"
Šířka řetězu	0,050"
Zdvihový objem:	37,2 cm <sup>3</sup>
Max. otáčky motoru	10000 ot/min
Volnoběžné otáčky motoru	3000+-500 ot/min
Maximální výkon motoru na brzdě hřídele	1,2 kW
Hladina akustického tlaku s váhovým filtrem LpA (poloha obsluhy podle ISO 22868)	LpA: 96,7 dB(A) K=3 dB(A)
Hladina akustického výkonu s váhovým filtrem LwA (podle směrnice pro hluk 2000/14/EC)	LwA: 106,6 dB(A) K=3 dB(A)
Emisní hladina vibrací (podle ISO 22867)	a <sub>vpředu_hv,ekv</sub> : 8,01 m/s <sup>2</sup> K=1,5 m/s <sup>2</sup> a <sub>vzadu_hv,ekv</sub> : 6,354 m/s <sup>2</sup> K=1,5 m/s <sup>2</sup>

# Obsah je uzamčen

**Dokončete, prosím, proces objednávky.**

**Následně budete mít přístup k celému dokumentu.**



**Proč je dokument uzamčen? Nahněvat Vás rozhodně nechceme. Jsou k tomu dva hlavní důvody:**

- 1) Vytvořit a udržovat obsáhlou databázi návodů stojí nejen spoustu úsilí a času, ale i finanční prostředky. Dělali byste to Vy zadarmo? Ne\*. Zakoupením této služby obdržíte úplný návod a podpoříte provoz a rozvoj našich stránek. Třeba se Vám to bude ještě někdy hodit.

*\*) Možná zpočátku ano. Ale vězte, že dotovat to dlouhodobě nelze. A rozhodně na tom nezbohatneme.*

- 2) Pak jsou tady „roboti“, kteří se přiživují na naší práci a „vysávají“ výsledky našeho úsilí pro svůj prospěch. Tímto krokem se jim to snažíme překazit.

A pokud nemáte zájem, respektujeme to. Urgujte svého prodejce. A když neuspějete, rádi Vás uvidíme!