

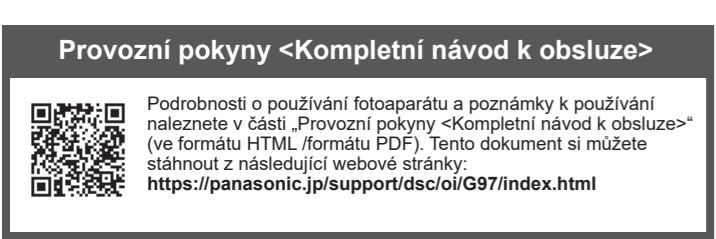
Panasonic



Provozní pokyny <Průvodce rychlým startem>

Digitální fotoaparát DC-G97

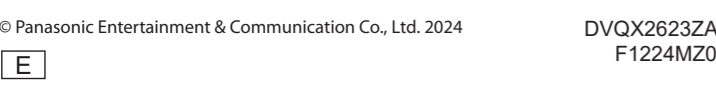
Před použitím tohoto produktu si pozorně přečtete tyto pokyny a tento návod si uschovejte pro budoucí použití.



Vyrobena v: Panasonic Entertainment & Communication Co., Ltd. 1-10-12, Yagumo-higashi-machi, Moriguchi City, Osaka, Japonsko

Importér pro Evropskou unii: Panasonic Marketing Europe GmbH
Autorizovaný zástupca v EU: Panasonic Testing Centre
Winsbergring 15, 22525 Hamburg, Německo

Panasonic Entertainment & Communication Co., Ltd.
Webová stránka: http://www.panasonic.com



Vážený zákazniku, chceme Vám poděkovat za koupi tohoto digitálního fotoaparátu značky Panasonic. Přečtete si prosím pozorně tento návod k obsluze a odložte si jej na bezpečném místě pro případné použití v budoucnosti. Všimněte si, že aktuální ovládací prvky a komponenty, položky menu atd. vašeho digitálního fotoaparátu se mohou mírně odlišovat od zobrazených v tomto návodu.

■ Zobrazení dokumentu „Návod k obsluze pro pokročilé funkce“

K procházení nebo tisku „Návodu k obsluze pro pokročilé funkce“ (ve formátu PDF) budete potřebovat Adobe Reader. Verzi softwaru Adobe Reader, kompatibilní s Vaším operačním systémem si můžete stáhnout a nainstalovat z následující webové stránky. (Stav k lednu 2025) http://www.adobe.com/products/acrobat/readstep2.html

■ O symbolech v textu

MENU: Označuje, že lze nabídku nastavit stisknutím tlačítka [MENU/SET].

Informace pro Vaši bezpečnost

VAROVÁNÍ: <p>Abyste snížili riziko požáru, úrazu elektrickým proudem nebo poškození zařízení,</p> <ul style="list-style-type: none">Zařízení nevystavujte působení deště, vlhkosti, kapající nebo šplouchající vody. Používejte jen doporučené příslušenství. Nedemontujte kryty. Neopravujte zařízení svépomocí. Opravy přenechejte kvalifikovanému servisnímu technikovi.
--

■ Označení výrobku

Výrobek	Pozice
Digitální fotoaparát	Spodní strana

Prohlášení o shodě (DoC) pro EU:

Společnost „*Panasonic Entertainment & Communication Co., Ltd.*“ tímto prohlašuje, že tento výrobek splňuje základní požadavky a další příslušná ustanovení směrnice 2014/53/EU. Zákazníci si mohou stáhnout kopii originálního DoC k našim RE výrobkům z našeho serveru DoC: https://www.ptc.panasonic.eu/compliance-documents
Dovozca pre EÚ: Panasonic Marketing Europe GmbH
Autorizovaný zástupca v EÚ: Panasonic Testing Centre, Winsbergring 15, 22525 Hamburg, Německo

Prohlášení o shodě (DoC) pro Spojené království:

Společnost „*Panasonic Entertainment & Communication Co., Ltd.*“ tímto prohlašuje, že tento výrobek je v souladu se základními požadavky a dalšími příslušnými ustanoveními nařízení o rádiových zařízeních z roku 2017. Zákazníci si mohou stáhnout kopii originálního DoC k našim RE výrobkům z našeho serveru DoC: https://www.ptc.panasonic.eu/compliance-documents
Dovozce pro Spojené království: Panasonic UK, a branch of Panasonic Marketing Europe GmbH
Maxis 2, Western Road, Bracknell, Berkshire, RG12 1RT

Typ bezdrátové sítě	Frekvenční pásmo (střední frekvence)	Maximální výkon (dBm e.i.r.p.)
WLAN	2412-2462 MHz	13 dBm
Bluetooth	2402-2480 MHz	10 dBm

■ O bloku baterii

UPOZORNĚNÍ

- V případě nesprávného vložení baterie hrozí riziko exploze. Vyměřite pouze za typ doporučený výrobcem.
- Při likvidaci baterií kontaktujte místní správu nebo prodejce a informujte se o správném způsobu likvidace.

- Nezahřívajte ani nevystavujte ohni.
- Nenechávejte baterii(e) v autě se zavřenými okny a dveřmi vystaveném slunečnímu záření na dlouhou dobu.
- Nevystavujte nízkému tlaku vzduchu ve vysokých nadmořských výškách.
- Nevystavujte extrémně nízkému tlaku vzduchu, protože by to mohlo způsobit výbuch nebo únik hořlavých kapalin a plynů.

Varování <p>Hrozí riziko požáru, exploze a popálení. Nedemontujte ani neohřívajte nad 60 °C ani nevhazujte do ohně.</p>

- Vždy používejte originální stativ Panasonic (DMW-SHGR2, DMW-SHGR1: volitelné příslušenství).
- Vždy používejte originální dálkový ovladač spouště Panasonic (DMW-RS2: volitelné příslušenství).
- Používejte vysokorychlostní mikrokabel HDMI (se zástrčkou typ D – typ A), který je kratší než 3 m (9,8 stop).
- Nepoužívejte kabely sluchátek o délce 3 m nebo více.
- Nepoužívejte stereo mikrofonní kabely o délce 3 m nebo více.

- Uchovávejte kryt horkých sáněk mimo dosah dětí, abyste předešli náhodnému spolknutí.
- Uchovávejte kryt konektoru stativu na baterie mimo dosah dětí, abyste předešli nechtěnému spolknutí.
- Uchovávejte pamětovou kartu mimo dosah dětí, abyste předešli náhodnému spolknutí.

- Nadměrný akustický tlak ze sluchátek může způsobit ztrátu sluchu.

Standardní příslušenství

Čísla výrobků jsou platná v lednu 2025.

Tělo digitálního fotoaparátu

(Toto je v tomto návodu k obsluze označováno jako tělo fotoaparátu).

Blok baterii <p>DMW-BLC12E</p> Popruh na rameno <p>DVPW1002Z</p> Kryt těla fotoaparátu*1 <p>1HE1MC5229Z</p>	Kryt horkých sáněk*1 <p>SKF0106K</p> Kryt konektoru stativu na baterie*1 <p>SKF0145K</p>
--	--

Vyměnitelný objektiv „LUMIX G VARIO 12–60mm/F3.5–5.6 ASPH./POWER O.I.S“**2 <p>H-ES12060</p>	Zadní kryt objektivu*3 <p>1GE1Z136Z</p>
Sluneční clona <p>SYA0066</p> Kryt objektivu*3 <p>DVZE1047Z</p>	

Vyměnitelný objektiv „LUMIX G VARIO 14–140mm/F3.5–5.6 II ASPH./POWER O.I.S.“4**

H-FSA14140

- Vyměnitelný objektiv je odolný proti prachu a stříkající vodě.

Sluneční clona <p>YYC1119</p> Kryt objektivu*3 <p>DVZE1047Z</p>	Zadní kryt objektivu*3 <p>1GE1Z136Z</p>
---	--

*1 V době zakoupení je připevněn k fotoaparátu.

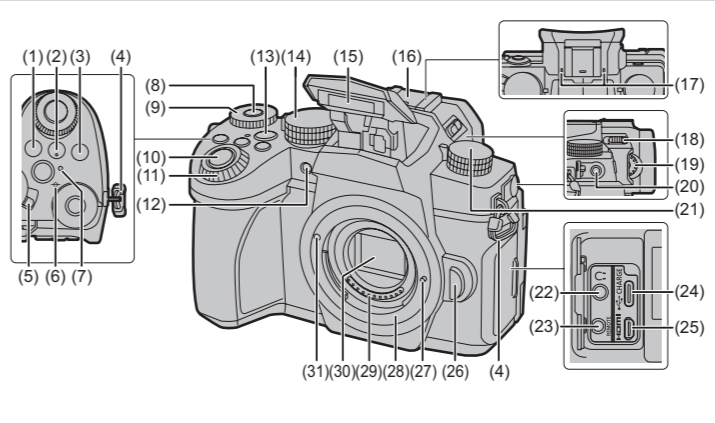
*2 Dodává se se sadou objektivu DC-G97M.

*3 Dodává se se sadou objektivu DC-G97M.

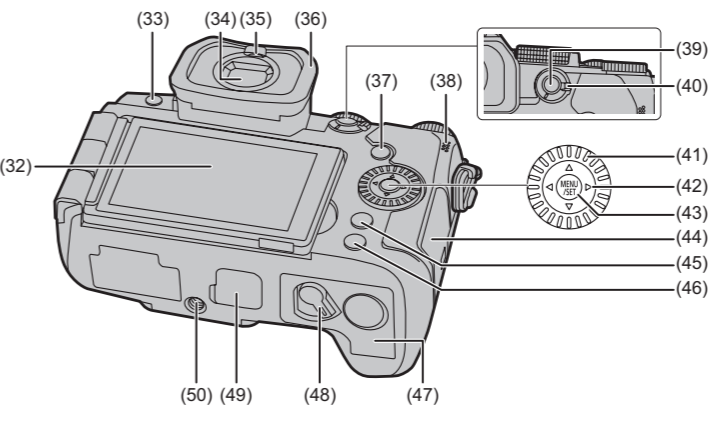
*4 V době zakoupení je připevněn k objektivu.

- Při ztrátě dodaného příslušenství se obraťte na prodejce nebo společnost Panasonic. (Příslušenství můžete dokoupit samostatně.)

Názvy důležitých částí



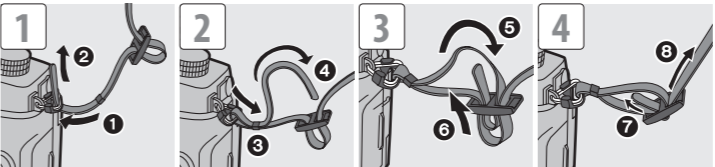
- | | |
|--|--|
| (1) Tlačítko [WB] (Vyvážení bílé) | (16) Horké sánky (Kryt horkých sáněk) |
| (2) Tlačítko [ISO] (Citlivost ISO) | (17) Stereofoonní mikrofon |
| (3) Tlačítko [] (Kompenzace expozice) | (18) [] (Páčka pro otevření blesku) |
| (4) Očko pro uchycení řemínku přes rameno | (19) Otočný ovladač dioptrické korekce |
| (5) Přepínač zap./vyp. fotoaparátu | (20) Zdířka [MIC] |
| (6) [] (Referenční značka ohniskové vzdálenosti) | (21) Otočný ovladač pro výběr režimu snímání |
| (7) Kontrolka nabíjení / kontrolka bezdrátového připojení | (22) Zdířka pro připojení sluchátek |
| (8) Tlačítko otočného ovladače / Funkční tlačítko (Fn1) | (23) Zdířka [REMOTE] |
| (9) Zadní otočný ovladač | (24) Zdířka [USB/CHARGE] |
| (10) Tlačítko spouště | (25) Zdířka [HDMI] |
| (11) Přední otočný ovladač | (26) Tlačítko pro uvolnění objektivu |
| (12) Kontrolka samospouště / Kontrolka podpory automatického zaostřování | (27) Pojistný kolík objektivu |
| (13) Tlačítko videozáznamu | (28) Objímka |
| (14) Otočný ovladač pro výběr režimu snímání | (29) Kontaktní body |
| (15) Blesk | (30) Snímač |
| | (31) Značka pro upevnění objektivu |



- | | |
|---|--|
| (32) Dotyková obrazovka / displej | (43) Tlačítko [MENU/SET] |
| (33) Tlačítko [LVF] / tlačítko [Fn3] | (44) Kryt slotu na kartu |
| (34) Hledáček | (45) Tlačítka [Q.MENU] / tlačítko [Fn2] / tlačítko [] (Odstranit) / tlačítko [] (Zrušit) |
| (35) Snímač oka | (46) Tlačítko [DISP.] |
| (36) Očnice | (47) Kryt prostoru pro baterie |
| (37) Tlačítko [] (Přehrávání) | (48) Uvolňovací páčka |
| (38) Reproduktor | (49) Kryt konektoru pro připojení bateriového gripu |
| (39) Tlačítko [AF/AE LOCK] | (50) Objímka stativu |
| (40) Páčka režimu zaostřování | |
| (41) Otočný ovladač | |
| (42) Kurzorová tlačítka / <ul style="list-style-type: none">: Funkční tlačítko (Fn9) : Funkční tlačítko (Fn11)/ Tlačítko pro odeslání na smartphone (Režim automatického zaostřování) : Funkční tlačítko (Fn10) | |

Připevnění popruhu na rameno

Připevněte popruh na rameno k fotoaparátu následujícím postupem, abyste předešli jeho pádu.

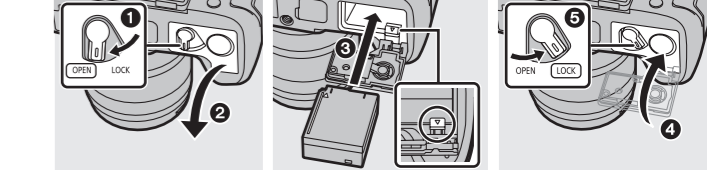


Nabíjení baterie

Nabíjete pomocí síťového adaptéru (volitelného/komerčně dostupného) a USB kabelu (komerčně dostupného).

1 Vypněte fotoaparát.

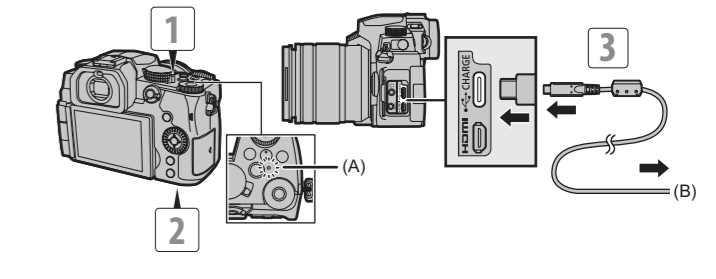
2 Vložte baterii do fotoaparátu.



3 Připojte konektor [USB/CHARGE] fotoaparátu a síťový adaptér pomocí propojovacího kabelu USB.

4 Připojte síťový adaptér k elektrické zásuvce.

- Indikátor nabíjení se rozsvítí červeně a začne nabíjení. Po dokončení nabíjení indikátor nabíjení zhasne.



(A) K síťovému adaptéru

(B) K síťovému adaptéru

Délka nabíjení	Přibližně 180 minut
-----------------------	---------------------

- Použijte fotoaparát a volitelný napájecí adaptér (DMW-AC11).

Upozornění <ul style="list-style-type: none">Ve fotoaparátu lze použít baterii označenou jako DMW-BLC12E. (Stav k lednu 2025) Vždy používejte originální baterie Panasonic (DMW-BLC12E). Pokud použijete jiné baterie, nezaručujeme, že tento výrobek bude fungovat správně. Pro nabíjení doporučujeme používat síťový adaptér Panasonic (DMW-AC11: volitelné příslušenství). Můžete také nabíjet pomocí nabíječky baterií (DMW-BTC12: volitelné příslušenství). Fotoaparát můžete nabíjet pomocí komerčně dostupného síťového adaptéru a propojovacího USB kabelu. <p>*Doporučené specifikace pro komerčně dostupný síťový adaptér</p> <ul style="list-style-type: none">Podporuje výstup 5 V / 3 A (15 W) DC Koncovka USB typ C <p>*Abyste dosáhli lepších výsledků nabíjení, použijte propojovací USB kabel s výstupem alespoň 15 W.</p> K nabíjení můžete použít také síťový adaptér s 5 V/500 mA nebo vyšším výkonem. Doba nabíjení však může být delší než při použití doporučeného síťového adaptéru. Provoz není zaručen se všemi komerčně dostupnými zařízeními. Použití jiných metod nabíjení, než jsou uvedeny v tomto návodu, může vést k úniku elektrolytu, přehřátí, hoření, prasknutí atd., což může způsobit zranění. Tato baterie může při nesprávném zacházení představovat riziko požáru nebo chemického popálení. Vyjmutou baterii vložte do plastového sáčku a uschovejte nebo chraňte před kovovými předměty (jako jsou sponky atd.). Při likvidaci baterií se obraťte na místní úřady nebo prodejce a informujte se o správném způsobu likvidace.



Výkon dodávaný nabíječkou musí být mezi min. 2,5 watty, což vyžaduje toto zařízení a max. 15 watty pro dosažení maximální rychlosti nabíjení.

Obsah je uzamčen

Dokončete, prosím, proces objednávky.

Následně budete mít přístup k celému dokumentu.



Proč je dokument uzamčen? Nahněvat Vás rozhodně nechceme. Jsou k tomu dva hlavní důvody:

- 1) Vytvořit a udržovat obsáhlou databázi návodů stojí nejen spoustu úsilí a času, ale i finanční prostředky. Dělali byste to Vy zadarmo? Ne*. Zakoupením této služby obdržíte úplný návod a podpoříte provoz a rozvoj našich stránek. Třeba se Vám to bude ještě někdy hodit.

**) Možná zpočátku ano. Ale vězte, že dotovat to dlouhodobě nelze. A rozhodně na tom nezbohatneme.*

- 2) Pak jsou tady „roboti“, kteří se přiživují na naší práci a „vysávají“ výsledky našeho úsilí pro svůj prospěch. Tímto krokem se jim to snažíme překazit.

A pokud nemáte zájem, respektujeme to. Urgujte svého prodejce. A když neuspějete, rádi Vás uvidíme!