

ENG

Digitální GPRS/MMS/SMS

Infračervená kamera pro sledování stopy

Uživatelská příručka

WCM-3004



Obsah

1.	Pokyny.....	1
1.1	Obecný popis	1
1.2	Rozhraní těla fotoaparátu	1
1.3	Součásti a funkce fotoaparátu.....	1
1.4	Dálkové ovládání.....	1
1.5	Zobrazení informací o snímání	2
1.6	Stručný úvod k SIM kartě a Signalu	2
1.7	Podporovaný formát.....	2
2.	Snadná obsluha.....	3
2.1	Napájení	3
2.2	Vložení karty microSD a karty SIM.....	3
2.3	Vstupte do TESTOVACÍHO režimu.....	3
2.3.1	Uživatelská nastavení.....	3
2.3.2	Ruční snímání	4
2.3.3	Zobrazení obrázků nebo videí.....	4
2.4	Zapnutí a vstup do režimu ZAPNUTO.....	4
2.5	Vypnutí napájení	4
3.	Pokročilé operace.....	4
3.1	Nabídka nastavení.....	4
3.1.1	Nastavení fotografie	4
3.1.2	Nastavení videa	5
3.1.3	Nastavení systému.....	5
3.1.4	Nastavení nabídky MMS.....	5
3.1.5	Nastavení nabídky SMTP	6
3.2	Nastavení MMS/SMTP.....	6
3.2.1	Příprava	6
3.2.2	Nastavení MMS:.....	6
3.2.3	Nastavení SMTP	7
	SMS příkazový kód	3.3.7
4.	Upozornění.....	8
	Dodatek I: Technické specifikace.....	9
	Dodatek II: Seznam dílů.....	9

1. Pokyny

1.1 Obecný popis

Tato digitální kamera s funkcí MMS dokáže automaticky pracovat ve dne i v noci. Může být spuštěna jakýmkoli pohybem osoby (nebo zvířat) v určité oblasti monitorované pohybovým senzorem a poté automaticky pořídí snímky (až 8 milionů pixelů) nebo nahraje videoklipy v rozlišení 1080p nebo HD (WVGA nebo QVGA).

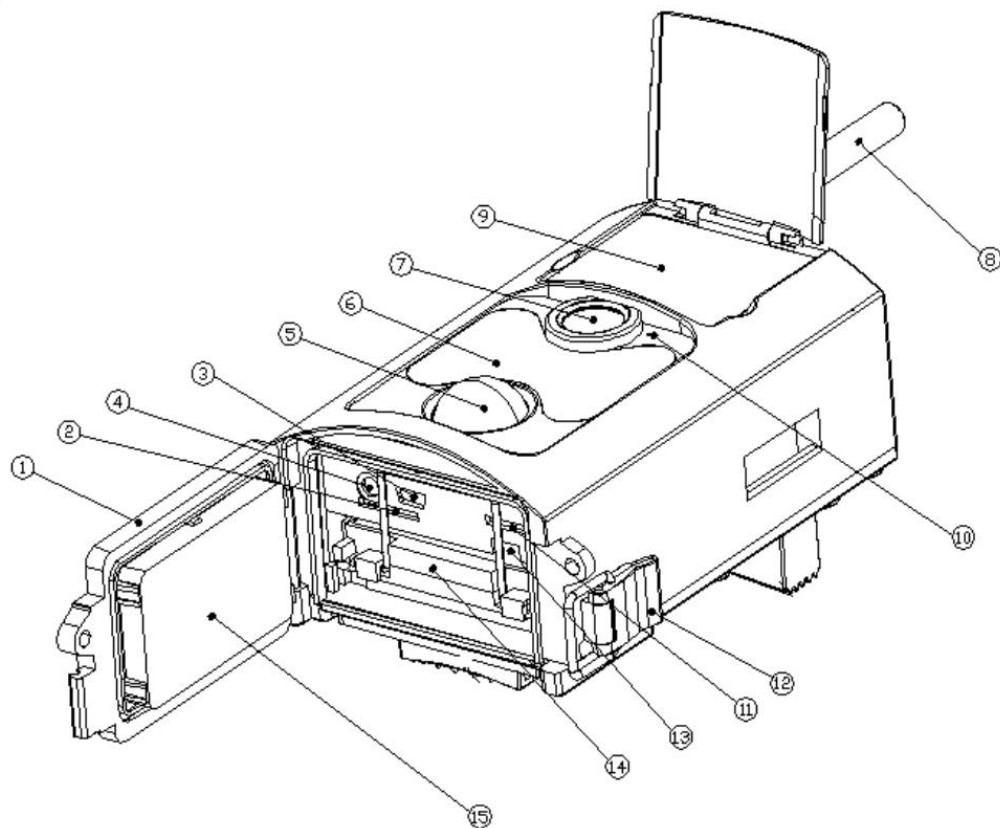
Během dne začne pořizovat barevné fotografie a videa, dokud světlo nestačí, a poté začne pořizovat černobílé fotografie a videa.

Podporuje 2G/GSM/MMS/SMTP/SMS. A je vodotěsný s certifikací IP54.

1.2 Rozhraní těla kamery Má

následující rozhraní: USB konektor, slot pro kartu Micro Card, slot pro kartu SIM, televizní výstup a konektor pro externí napájení.

1.3 Součásti a funkce fotoaparátu



1) Spodní kryt

2) Slot pro kartu MicroSD

3) USB konektor

4) Konektor TV Out

5) VELMI

6) Infračervený blesk

7) Čočka

8) GSM anténa

9) 2palcový barevný LCD displej

10) Záznam zvuku

11) Slot pro SIM kartu

12) Zámek

13) Mocná čarodějnice

14) Sklad baterií

15) Přenosný dálkový ovladač

1.4 Dálkové ovládání

Dálkový ovladač se používá především k nastavení menu a zadávání hesla. Jedná se o bezdrátový dálkový ovladač. Maximální dosah je 9 metrů.

Obsah je uzamčen

Dokončete, prosím, proces objednávky.

Následně budete mít přístup k celému dokumentu.



Proč je dokument uzamčen? Nahněvat Vás rozhodně nechceme. Jsou k tomu dva hlavní důvody:

- 1) Vytvořit a udržovat obsáhlou databázi návodů stojí nejen spoustu úsilí a času, ale i finanční prostředky. Dělali byste to Vy zadarmo? Ne*. Zakoupením této služby obdržíte úplný návod a podpoříte provoz a rozvoj našich stránek. Třeba se Vám to bude ještě někdy hodit.

**) Možná zpočátku ano. Ale vězte, že dotovat to dlouhodobě nelze. A rozhodně na tom nezbohatneme.*

- 2) Pak jsou tady „roboti“, kteří se přiživují na naší práci a „vysávají“ výsledky našeho úsilí pro svůj prospěch. Tímto krokem se jim to snažíme překazit.

A pokud nemáte zájem, respektujeme to. Urgujte svého prodejce. A když neuspějete, rádi Vás uvidíme!