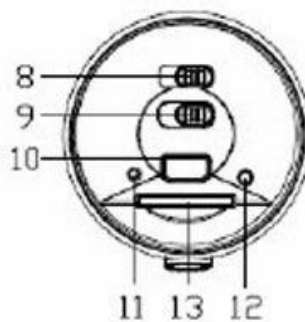
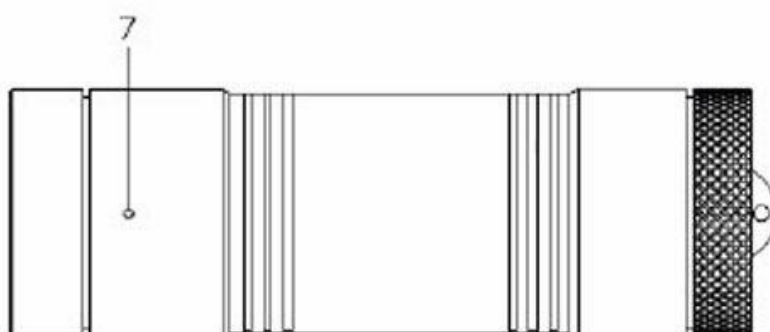
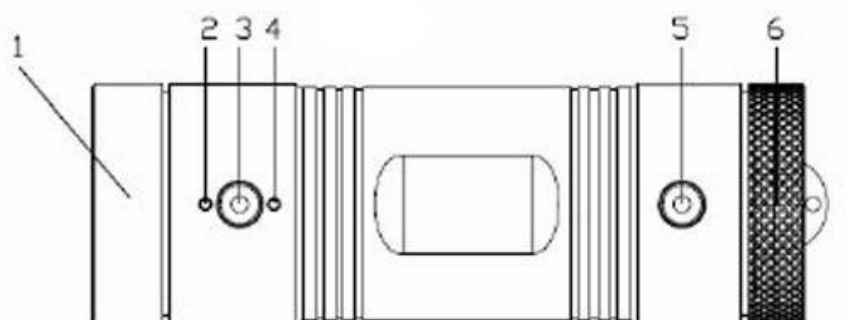


## UWING Mini F9 NÁVOD

### Popis výrobku

1. Čočky                    2. Modrá LED            3. Tlačítko napájení  
4. Červená LED            5. Tlačítko záznam    6. Zadní kryt  
7. Mikrofon            8. Přepínač rozlišení  
9. Přepínač módu    10. USB    11. Reset  
12. Indikátor nabíjení    13. MicroSD



## **Specifikace výrobku:**

Optika	širokoúhlá s vysokým rozlišením
Video	1920x1080 30fps nebo 1280x720 60fps
Formát videa	AVI
Úložiště	MicroSD / SDHC 4 - 32GB, Class 10 a vyšší
Mikrofon	vestavěný
USB	2.0
Napájení	5V 1A
Baterie	vestavěná lithiová

## **Obsah balení**

Zařízení  
Držáky – různé typy  
Šňůrka na ruku  
USB kabel  
Návod

## **Vlastnosti**

Vodě odolný, hliníkový obal, vibrační motorek, malý, lehký, Full HD 1080p záznam

## **Nabíjení**

1. Nabíječkou ze zásuvky (doporučeno)
2. Z PC přes USB

Odšroubujte zadní kryt a připojte USB kabel. Během nabíjení svítí červeně dioda vedle USB. Po nabití (asi 2h) přestane svítit.

Některá PC nemusí dodat dostatečný proud přes USB pro chod a nabití kamery, proto se doporučuje nabíjet zařízení nabíječkou ze zásuvky a stahovat záznam přes čtečku karet.

## **Zapnutí / vypnutí kamery**

Stiskem tlačítka napájení (3) zapnete kameru. Zapnutí signalizují 3 zavibrování a rozsvícení modré LED. Dlouhým stiskem tlačítka napájení (3) kameru vypnete. Vypnutí signalizuje 1 zavibrování a zhasnutí LED.

*Pozn.: Pokud zapnete kameru bez vložené paměťové karty, po 5s se sama vypne.*

## **Záznam videa**

Po odšroubování zadního krytu vložte do slotu microSD kartu. Přepínač módů přepněte na symbol kamery a přepínačem rozlišení vyberte v jakém rozlišení chcete zaznamenávat (1080p / 720p). Zašroubujte zadní kryt a zapněte kameru (viz. výše). Po zapnutí kamery krátce stiskněte tlačítko záznamu (5). Kamera 3x zavibruje a spustí záznam, což signalizuje červená dioda. Dlouhým stiskem tlačítka záznamu (5) se záznam videa ukončí a uloží na kartu. Ukončení záznamu kamera signalizuje jedním zavibrováním a zhasnutím červené LED.

## **Pořízení fotografie**

Po odšroubování zadního krytu přepněte přepínač módů na symbol fotoaparátu a přepínačem rozlišení vyberte v jakém rozlišení chcete fotit (1080p / 720p). Zašroubujte zadní kryt a zapněte kameru (viz. výše). Při každém krátkém stisku tlačítka záznamu (5) kamera udělá fotku, což signalizuje bliknutí červené diody.

# Obsah je uzamčen

**Dokončete, prosím, proces objednávky.**

**Následně budete mít přístup k celému dokumentu.**



**Proč je dokument uzamčen? Nahněvat Vás rozhodně nechceme. Jsou k tomu dva hlavní důvody:**

- 1) Vytvořit a udržovat obsáhlou databázi návodů stojí nejen spoustu úsilí a času, ale i finanční prostředky. Dělali byste to Vy zadarmo? Ne\*. Zakoupením této služby obdržíte úplný návod a podpoříte provoz a rozvoj našich stránek. Třeba se Vám to bude ještě někdy hodit.

*\*) Možná zpočátku ano. Ale vězte, že dotovat to dlouhodobě nelze. A rozhodně na tom nezbohatneme.*

- 2) Pak jsou tady „roboti“, kteří se přiživují na naší práci a „vysávají“ výsledky našeho úsilí pro svůj prospěch. Tímto krokem se jim to snažíme překazit.

A pokud nemáte zájem, respektujeme to. Urgujte svého prodejce. A když neuspějete, rádi Vás uvidíme!