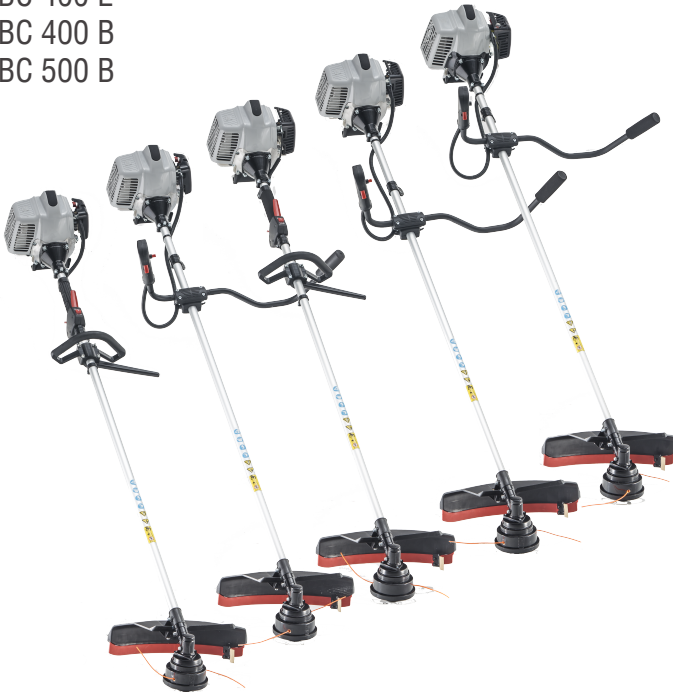


BETRIEBSANLEITUNG BENZIN-MOTORSENSEN

BC 330 L
BC 330 B
BC 400 L
BC 400 B
BC 500 B



DE
GB
NL
FR
ES
IT
SI
HR
RS
PL
CZ
SK
HU
DK
SE
NO
FI
EE
LT
LV
RU
UA



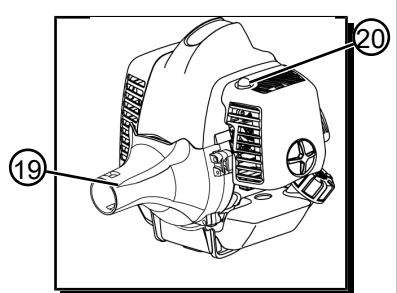
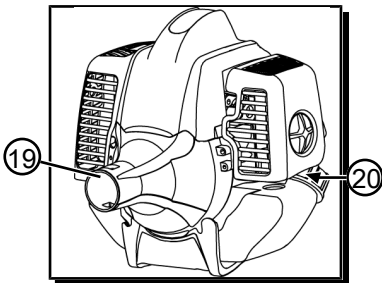
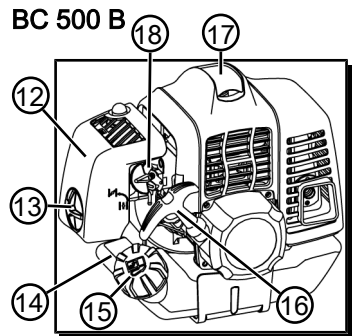
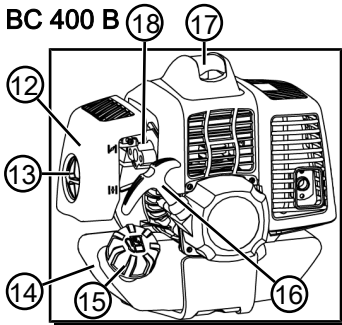
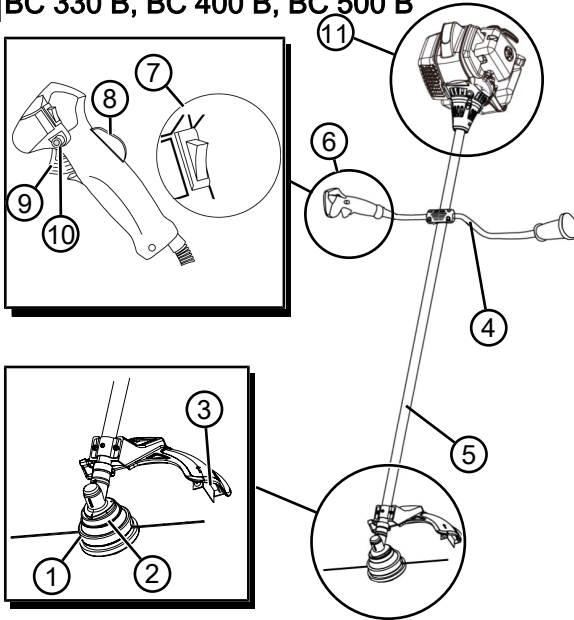
Inhaltsverzeichnis

Deutsch	8
English	26
Nederlands	43
Français	61
Español	80
Italiano	99
Slovenščina	117
Hrvatski	134
Српски	151
Polski	170
Česky	189
Slovenská	206
Magyarul	223
Dansk	241
Svensk	258
Norsk	275
Suomi	291
Eesti	308
Lietuvių	325
Latviešu	342
Русский	360
Україна	380

© 2019

AL-KO KOBER GROUP Kötz, Germany

This documentation or excerpts therefrom may not be reproduced or disclosed to third parties without the express permission of the AL-KO KOBER GROUP.

01 BC 330 B, BC 400 B, BC 500 B

Obsah je uzamčen

Dokončete, prosím, proces objednávky.

Následně budete mít přístup k celému dokumentu.



Proč je dokument uzamčen? Nahněvat Vás rozhodně nechceme. Jsou k tomu dva hlavní důvody:

- 1) Vytvořit a udržovat obsáhlou databázi návodů stojí nejen spoustu úsilí a času, ale i finanční prostředky. Dělali byste to Vy zadarmo? Ne*. Zakoupením této služby obdržíte úplný návod a podpoříte provoz a rozvoj našich stránek. Třeba se Vám to bude ještě někdy hodit.

**) Možná zpočátku ano. Ale vězte, že dotovat to dlouhodobě nelze. A rozhodně na tom nezbohatneme.*

- 2) Pak jsou tady „roboti“, kteří se přiživují na naší práci a „vysávají“ výsledky našeho úsilí pro svůj prospěch. Tímto krokem se jim to snažíme překazit.

A pokud nemáte zájem, respektujeme to. Urgujte svého prodejce. A když neuspějete, rádi Vás uvidíme!