

ZÁRUČNÍ LIST ZÁRUČNÝ LIST



Záruční doba
Záručná lehota

měsíců ode dne prodeje spotřebiteli
mesiacov odo dňa predaja spotrebiteľovi

Typ
Typ

Série (výrobní číslo)
Séria (výrobné číslo)

Napětí
Napätie

Datum a TK závodu
Dátum a TK závodu

Datum prodeje
Dátum predaja

Razítko prodejce a podpis
Pečiatka predajcu a podpis

Guarantee certificate is valid only for Czech Republic and Slovak Republic.

Kupující byl seznámen s funkcí a se zacházením s výrobkem.
Kupujúci bol oboznámený s funkčnosťou a s obsluhou výrobku.

Výrobek byl před odesláním ze závodu přezkoušen. Výrobce ručí za to, že výrobek bude mít po celou dobu záruky vlastnosti stanovené příslušnými technickými normami za předpokladu, že ho bude spotřebitel užívat způsobem, který je popsán v návodu. Na vady způsobené nesprávným používáním výrobku se záruka nevztahuje. Adresy záručních oprav jsou uvedeny v návodu k obsluze. Poskytovaná záruka se prodlužuje o dobu, po kterou byl výrobek v záruční opravě. Pro případ výměny výrobku, nebo zrušení kupní smlouvy platí ustanovení občanského zákoníku. Tento záruční list je zároveň „Osvědčením o kompletnosti a jakosti výrobku.“ BEZ DATUMU PRODEJE A RAZÍTKA PRODEJCE JE ZÁRUČNÍ LIST NEPLATNÝ A OPRAVA V ZÁRUČE NEBUDE PROVEDENA!

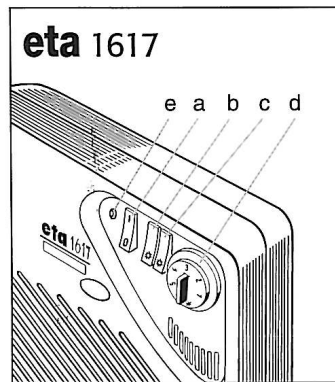
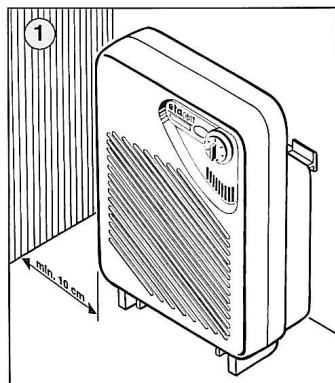
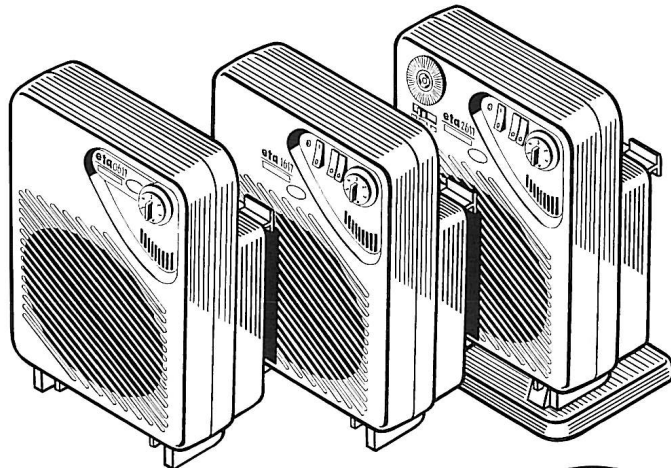
Výrobok bol pred odoslaním zo závodu preskúšaný. Výrobca ručí za to, že výrobok bude mať po celú záručnú lehotu vlastnosti stanovené príslušnými technickými normami za predpokladu, že ho bude spotrebiteľ používať spôsobom, ktorý je opísaný v návode na obsluhu. Na chyby spôsobené nesprávnym používaním výrobku sa záruka nevzťahuje. Adresy záručných opravovní sú uvedené v návode na obsluhu. Poskytovaná záruka sa predlžuje o čas, počas ktorého bol výrobok v záručnej opravě. V prípade výmeny výrobku alebo zrušenia kúpnej zmluvy platia ustanovenia občianskeho zákonníka. Tento záručný list je zároveň "Osvedčením o kompletnosti a akosti výrobku". BEZ DATUMU PREDAJA A PEČIATKY PREDÁVAJÚCEHO JE ZÁRUČNÝ LIST NEPLATNÝ A OPRAVA V ZÁRUČE NEBUDE VYKONANÁ!

č. v. 0617 75 044

GATE 25/2/99 • ETA 6/99

NÁVOD K OBSLUZE

- Elektrické teplovzdušné ventilátory • NÁVOD K OBSLUZE **CZ** 3-6
 Elektrické teplovzdušné ventilátory • NÁVOD NA OBSLUHU **SK** 7-10
 Electric fan heaters • OPERATING INSTRUCTIONS **GB** 11-14
 Электрические термовентиляторы • РУКОВОДСТВО ПО ЭКСПЛУАТАЦИИ **RUS** 15-19
 Termowentylatory elektryczne • INSTRUKCJA OBSŁUGI **PL** 20-23
 Elektromos fűtőventilátorok • HASZNÁLATI UTASÍTÁS **H** 24-27
 Termosulfante electrice • INSTRUCȚIUNI DE UTILIZARE **RO** 28-31
 Električni termoventilatori • UPUTSTVO ZA UPOTREBU **YU** 32-35
 Elektriniai karšto oro šildytuvai • NAUDOJIMOSI TAISYKLĖS **LT** 36-39



Elektrické teplovzdušné ventilátory

CZ

eta 0617 eta 1617 eta 2617

NÁVOD K OBSLUZE

Elektrický teplovzdušný ventilátor je výrobek, který slouží jako zdroj tepla. Je vhodný pro přitápění a lze jej použít v menších bytových a pracovních prostorách s prostředím obyčejným dle ČSN 33 2000 - 3 HD 384.3 S1, ne však v prostředí vlhkém, s nebezpečím výbuchu a požáru. Nesmí se používat v bezprostřední blízkosti vany, sprchy či bazény. Typ ETA 1617, ETA 2617 se může použít i jako ventilátor zajišťující proudění studeného vzduchu v letních měsících.

I. BEZPEČNOSTNÍ UPOZORNĚNÍ

- Před uvedením do provozu si pečlivě přečtěte návod k obsluze, prohlédněte vyobrazení a návod uschovejte.
- Zkontrolujte, zda údaj na typovém štítku odpovídá napětí ve Vaší el. síti.
- **Zabraňte v manipulaci dětem a nespůsobilým osobám bez dozoru!**
- Ventilátor nesmí být umístěn přímo pod el. zásuvkou a max. výška pro umístění je 1,8 m nad podlahou.
- Ventilátor nelze umístit těsně do rohu místnosti, ale min. 10 cm od druhé stěny jak vlevo, tak i vpravo (obr. 1).
- Ventilátor musí být vzdálen min. 0,5 m (ve směru výdechu - proudění teplého vzduchu) od předmětů z hořlavých hmot.
- Ventilátor používejte pouze na místech kde nehrozí jeho převrhnutí.
- Ventilátor nesmí pracovat v blízkosti tepelných zdrojů.
- Ventilátor je vybaven tepelnou pojistkou, která ho chrání proti přehřátí.
- Nikdy nevsunujte prsty a jiné předměty do vstupních a výstupních otvorů.
- Před každým připojením spotřebiče k el. síti zkontrolujte, zda jsou přepínače a regulátor termostatu v poloze vypnuto.
- Ventilátor nikdy neponořujte do vody ani nemýjte pod proudem vody.
- Dbejte, aby do spotřebiče nevnikly nečistoty umožňující vznik vnitřního požáru (chuchvalce prachu a pod.). V případě nasátí a usazení nečistot uvnitř spotřebiče proveďte jeho vyčištění (viz údržba).
- Jestliže je napájecí přívod tohoto spotřebiče poškozen, musí být přívod nahrazen výrobcem nebo jeho servisním technikem nebo podobně kvalifikovanou osobou, aby se tak zabránilo vzniku nebezpečné situace.
- Výrobce neručí za škody způsobené nesprávným používáním.



Výměnu součástí, které vyžadují zásah do elektrické části spotřebiče, může provádět jen odborná elektroopravná!
Nedodržením pokynů výrobce zaniká právo na záručnú opravu!
Případné další informace získáte na infolince 0800/192 215.

IV. TECHNICKÁ DATA

Napětí (V)	vedeno na typovém štítku
Příkon motoru (W)	15
Příkon topných spirál (W)	2000
Prov. otáčky motoru cca (ot/min.)	2000
Množství vzduchu (dm ³ /s)	30

Ventilátor je schopen vyhřát místnost o objemu přibližně 30 - 35 m³ a přitopit místnost o objemu přibližně 50 - 60 m³ na 20 °C v závislosti na venkovní teplotě, způsobu izolace, vytápění místností a dalších vlivech.

Z hlediska elektromagnetické kompatibility výrobek odpovídá Direktivě 89/336/EEC a z hlediska elektrické bezpečnosti Direktivě 73/23/EEC.

Na výrobek bylo vydáno prohlášení o shodě dle zákona č. 22/97 Sb.

Nepodstatné odchylky od standardního provedení, které nemají vliv na funkci, si výrobce vyhrajuje.

6



eta 0617

eta 1617

eta 2617

NÁVOD NA OBSLUHU

Elektrický teplovzdušný ventilátor je výrobek, ktorý slúži ako zdroj tepla. Je vhodný na prikurovanie v menších bytových alebo pracovných priestoroch s obyčajným prostredím podľa IEC 364-3. Nesmie sa používať vo vlhkom, výbušnom a ľahko vznietiteľnom prostredí. Takisto sa nesmie používať v blízkosti vane, sprchy či bazénu. Typ ETA 1617 a ETA 2617 možno v lete použiť ako ventilátor zabezpečujúci prúdenie studeného vzduchu.

I. BEZPEČNOSTNÉ UPOZORNENIA

- Pred prvým uvedením do prevádzky si pozorne prečítajte návod na obsluhu a prezrite si zobrazenia a návod si uschovajte.
- Skontrolujte, či údaj na typovom štítku zodpovedá napätiu v elektrickej sieti.
- **Nedovoľte deťom a nesvojprávnym osobám manipulovať s výrobkom bez dozoru!**
- Ventilátor nesmie byť umiestnený priamo pod elektrickou zásuvkou a maximálna výška umiestnenia je 1,8 m nad dlažkou.
- Ventilátor nesmie byť umiestnený tesne v rohu miestnosti, ale **minimálne 10 cm** od oboch stien (obr. 1).
- Ventilátor musí byť vzdialený **minimálne 0,5 m** od horľavých predmetov (v smere výdychu — prúdenia teplého vzduchu).
- Ventilátor používajte iba tam, kde nehrozí, že sa prevrhne.
- Ventilátor nesmie pracovať v blízkosti tepelných zdrojov.
- Ventilátor má tepelnú poistku, ktorá ho chráni pred prehriatím.
- Nikdy nevsúvajte prsty alebo iné predmety do vstupných a výstupných otvorov.
- Pred každým pripojením do elektrickej siete skontrolujte, či sú prepínače a regulátor termostatu v polohe vypnuté.
- Ventilátor nikdy neponárajte do vody ani neumývajte prúdom vody.
- Dajte pozor, aby sa do spotrebiča nedostali nečistoty, ktoré by mohli spôsobiť vnútorný požiar (chumáčce prachu a podobne). V prípade nasatia nečistoty do vnútra spotrebiča, ventilátor vyčistíte (pozri údržba).
- Ak je prírodný kábel spotrebiča poškodený, musí výmenu vykonať výrobca, jeho servisný technik alebo iná kvalifikovaná osoba, aby sa zabránilo vzniku nebezpečnej situácie.
- Výrobca neručí za škody spôsobené nesprávnym používaním.

7



II. OPIS SPOTREBIČA (obr. 1)

- a — hlavný vypínač
- b — zapínanie jednej výhrevnej špirály (1000 W)
- c — zapínanie druhej výhrevnej špirály (1000 W)
- d — regulátor priestorového termostatu
- e — kontrolné svetlo
- f — časovač
- g — vypínač časovača

Tepelná poistka

Nedovoľí, aby sa spotrebič prehrial, alebo aby sa prepálili vyhrievacie články. V prípade nebezpečného prehriatia preruší tepelná poistka prívod elektrického prúdu. Opätovné zapnutie tepelnej poistky nastane približne do 5 minút po odpojení spotrebiča od elektrickej siete a odstránení príčiny prehriatia. Ak jej vypnutie malo inú príčinu ako zníženie prichodu vzduchu, napríklad zadretý motor, opravu zverzte špecializovanej opravovni.

Priestorový termostat

Ovláda sa regulačným kotúčom na prednej strane ventilátora. Termostat je nastaviteľný na teplotu okolia v rozsahu približne + 5 až 35 °C. Teplota asi 5 °C odpovedá značke (*) — stav nezamrzania a teplota asi + 35 °C číslu (6). Oblasť izbových teplôt, t.j. + 18 °C až 22 °C, je v rozmedzí medzi číslami (3 a 4). Nastavenie vhodnej teploty odporúčame vykonať tak, že regulátor termostatu nastavíte na najvyšší stupeň (6). Hneď ako teplota v miestnosti dosiahne požadovanú výšku, otočte regulátor termostatu späť až na stupeň, na ktorom termostat vypne chod ventilátora. Takto nastavený termostat bude automaticky vypínať a zapínať ventilátor a udržiavať zvolenú teplotu.

Elektrický teplovzdušný ventilátor eta 0617

Ide o najjednoduchší typ, ktorý slúži len na vyhrievanie. Ovláda sa (vypnutie */zapnutie a nastavenie teploty) regulátorom priestorového termostatu. Ak je teplota v miestnosti podstatne vyššia ako + 5 °C, alebo ak ventilátor nebude dlhší čas používaný, odpojte ho od elektrickej siete vytlaknutím vidlice napájacieho kábla.

Elektrický teplovzdušný ventilátor eta 1617

Je to štandardné vyhotovenie, ktoré zlučuje dve funkcie do jedného spotrebiča. V lete ako ventilátor ochladzuje vzduch. V čase chladu alebo v zime, slúži ako zdroj tepla.

Použitie ventilátora bez kúrenia

Otočným regulátorom termostatu (d) nastavte stupeň (6) a zapnite hlavný vypínač (a).

Použitie ventilátora na vyhrievanie

Zapnite hlavný vypínač (a) a vyhrievanie (b) alebo (b+c) obe špirály a nastavte regulátorom termostatu teplotu, ktorú chcete v miestnosti dosiahnuť. Po jej dosiahnutí termostat odpojí špirály a ventilátor. Kontrolka (e) signalizuje iba pripojenie spotrebiča do siete, nie však jeho vypnutie. Po ochladení sa termostat zapne, kontrolka (e) zhasne a spotrebič opäť začne hriať.

8

Elektrický teplovzdušný ventilátor eta 2617

Je to komfortný model so štandardnou funkciou ako typ eta 1617, ale rozšírený o hodinový časovač a špeciálny podstavec.



Použitie ventilátora bez vyhrievania

Otočným regulátorom termostatu (d) nastavte stupeň (6) a zapnite hlavný vypínač (a). Vypínač časovača (g) musí byť prepnutý doľava do polohy TIME/OFF. Ak chcete prevádzku riadiť časovačom, postupujte rovnako ako pri riadení ventilátora s vyhrievaním, ale nezapínajte spínače vyhrievania (b, c).

Použitie ventilátora s vyhrievaním

Prevádzku možno riadiť buď priestorovým termostatom alebo časovačom. Pri riadení termostatom musí byť vypínač časovača (g) prepnutý do polohy TIME/OFF. Nastavenie vhodnej teploty sme opísali už vyššie. Po dosiahnutí nastavenej teploty termostat odpojí vyhrievanie a ventilátor od elektrickej siete, iba kontrolka (e) signalizuje pripojenie do elektrickej siete, nie však vypnutie spotrebiča.

Použitie ventilátora s časovačom

Vypínač časovača (g) presuňte do polohy TIME/ON a regulátor termostatu (d) nastavte na stupeň (6). Nastavte zvolený čas otočením kotúča časovača (f) proti značke (►). Teraz nastavte časové úseky chodu ventilátora preklopením nastavovacích dielikov časovača smerom k obvodu kotúča, ostatné dielky musia byť sklopené do stredu. Jeden diel zodpovedá 20 minútam zapnutia. Podľa požiadavky na intenzitu vyhrievania zapnite špirálu (b) alebo (b+c). Stredná poloha spínača (g) blokuje všetky funkcie a kontrolným svetlom (e) indikuje zapnutie hlavného vypínača (a) aj pri zapnutom termostate.

Upozornenie: Občas treba upraviť nastavenie odchýlky časovača, ktorá vzniká odchýlkami frekvencie v elektrickej sieti.

Montáž

Elektrický teplovzdušný ventilátor ETA 1617 a ETA 2617 možno namontovať na stenu. Pri montáži najskôr upevnite dvoma skrutkami závesný držiak z príslušenstva. Potom zaveste ventilátor hákmi na držiak a vyznačte si na stene polohu otvoru v zadnej nohe. Podľa druhu steny vyvrtajte na označenom mieste otvor a zatlačte doň kotvičku. Ak je stena z plechu, vyrežte závit M4. Potom ventilátor zaistíte dostatočne veľkou skrutkou, aby nevypadol. Na nakláňanie ventilátora postaveného na rovnej podložke dodávame s typom ETA 2617 podstavec, do ktorého ventilátor nasuňte. Pri nasúvaní i vyklápaní treba ventilátor držať oboma rukami za spodnú časť pri stojane.

III. ÚDRŽBA

Pred akoukoľvek údržbou odpojte spotrebič od elektrickej siete. Nepoužívajte drsné a agresívne čistiace prostriedky. Vykonávajte iba povrchovú údržbu (utrite prach a pod.), a to len vtedy, keď je spotrebič studený. Na odstránenie starého prachu alebo iných nečistôt použite navlhčenú špongiu. Nečistoty usadené vnútri ventilátora vysajte alebo vyfúknite.

Výmenu súčiastok, ktoré vyžadujú zásah do elektrických častí spotrebiča, môže vykonať iba špecializovaný servis!
Nedodržením pokynov výrobcu zaniká právo na záručnú opravu!

9

Obsah je uzamčen

Dokončete, prosím, proces objednávky.

Následně budete mít přístup k celému dokumentu.



Proč je dokument uzamčen? Nahněvat Vás rozhodně nechceme. Jsou k tomu dva hlavní důvody:

- 1) Vytvořit a udržovat obsáhlou databázi návodů stojí nejen spoustu úsilí a času, ale i finanční prostředky. Dělali byste to Vy zadarmo? Ne*. Zakoupením této služby obdržíte úplný návod a podpoříte provoz a rozvoj našich stránek. Třeba se Vám to bude ještě někdy hodit.

**) Možná zpočátku ano. Ale vězte, že dotovat to dlouhodobě nelze. A rozhodně na tom nezbohatneme.*

- 2) Pak jsou tady „roboti“, kteří se přiživují na naší práci a „vysávají“ výsledky našeho úsilí pro svůj prospěch. Tímto krokem se jim to snažíme překazit.

A pokud nemáte zájem, respektujeme to. Urgujte svého prodejce. A když neuspějete, rádi Vás uvidíme!