

SEVERIN

Elektrická fritéza FR 2437

Příručka uživatele

Děkujeme vám za vaše rozhodnutí k nákupu tohoto výrobku.

Před použitím fritézy si prosím přečtete celý návod – obsahuje důležité informace pro optimální a bezpečné využití všech jejích vlastností a funkcí. Návod uložte pro případ jeho další potřeby.

Fritéza je určena pro fritování potravin v domácnostech. Nepoužívejte fritézu pro živnostenské účely popř. pro účely nebo způsobem jiným než uvedeným v návodu

Připojení fritézy k elektrické síti

Před připojením fritézy k elektrické síti překontrolujte, zda napětí elektrické sítě v místě její instalace odpovídá napětí specifikovanému výrobcem fritézy pro její napájení a uvedenému na jejím typovém štítku. V případě zjištění rozdílu nepřipojujte fritézu k elektrické síti a kontaktujte jejího dodavatele.

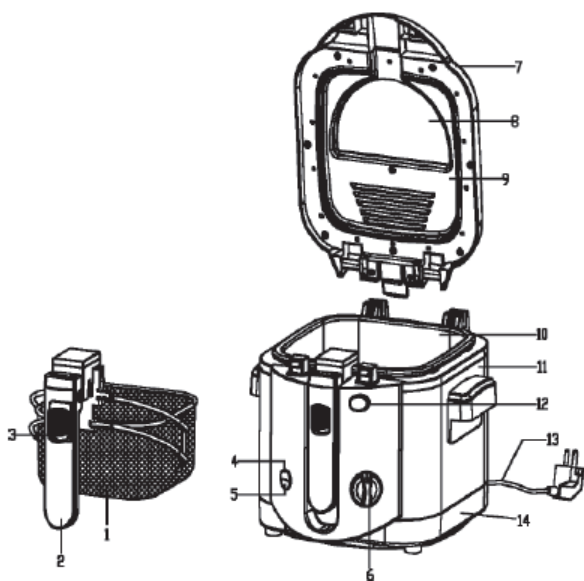
Napětí elektrické sítě můžete zjistit např. na štítku elektroměru.

Fritézu připojte jako jediný spotřebič k trvale přístupné, řádně instalované

síťové zásuvce jističem (pojistkou) o proudové hodnotě odpovídající příkonu fritézy, vybavené funkčním ochranným kolíkem. Pokud vám tyto údaje nic neříkají nebo v případě jakýchkoliv pochybností o správnosti instalace síťové zásuvky nepřipojujte fritézu k elektrické síti a kontaktujte odbornou firmu.

Fritéza vyhovuje všem v okamžiku její výroby platným normám a směrnici ES.

Popis fritézy



1. Fritovací košík
2. Rukojeť košíku
3. Tlačítko aretace rukojeti košíku
4. Kontrolní svítílka teploty (zelená)
5. Kontrolní svítílka připojení fritézy k elektrické síti (červená)
6. Regulátor teploty
7. Odnímatelné víko
8. Kontrolní okénko
9. Prostor pro uložení filtru a otvory pro únik páry
10. Značky min. a max. hladiny oleje (tuku) – označují hladiny 1,7 popř. 2,0 litru
11. Rukojeť
12. Tlačítko pro uvolnění víka
13. Síťový kabel s vidlicí
14. Tělo fritézy

Pro bezpečné používání fritézy

Nezapínejte fritézu bez náplně oleje nebo tuku.

Pro zabránění vzniku rizik používejte fritézu podle pokynů v návodu a s orig. příslušenstvím.

Neopouštějte zapnutou fritézu bez trvalého dohledu a to především pokud se v její blízkosti pohybují děti nebo domácí zvířata.

Před použitím fritézy vždy překontrolujte, zda není poškozena. V žádném případě neopravujte fritézu sami – je to nebezpečné. Na fritéze neprovádějte žádné úpravy – zásahem do fritézy v době platnosti záruky se vystavujete riziku ztráty event. záručních plnění.

V žádném případě nedovolte, aby fritézu používaly děti popř. osoby fyzicky

popř. duševně nezpůsobilé k jejímu správnému používání.

Neumísťujte fritézu v blízkosti hrany stolu nebo kuchyňské linky, neopouštějte viset síťový kabel přes hranu stolu nebo kuchyňské linky – riziko stažení fritézy dětmi nebo domácími zvířaty.

Neumísťujte fritézu v blízkosti hořlavých předmětů a materiálů. Použití fritézy na místech s výskytem hořlavých plynů, par, kapalin nebo jejich výparů popř. v prostorech s nebezpečím výbuchu je zakázáno.

Neinstalujte a nepoužívejte fritézu mimo místnosti, ve vlhkých prostorech nebo na místech, kde by mohla zmoknout, být postříkána nebo polita vodou nebo jinou kapalinou.

Fritovací tuk nebo olej, které byly pro fritování použity několikrát inklinují k jejich vznícení. Dojde-li v průběhu fritování ke vznícení oleje nebo tuku ve fritéze ponechte uzavřeno její víko, fritézu vypněte, odpojte od elektrické sítě a vyčkejte na zhasnutí tuku nebo oleje. **V žádném případě nehaste hořící tuk nebo olej vodou!**

Nepřehánějte fritézu s obsahem horkého tuku nebo oleje – riziko úrazu!

V průběhu fritování a určitou dobu po jeho ukončení jsou některé díly fritézy velice horké – pro zabránění popálení používejte při manipulaci s fritézou pouze k tomuto určené rukojeti.

Do horkého tuku popř. oleje nestrkejte předměty vyrobené z plastů – teplotám horkého oleje nebo tuku odolávají pouze některé ne běžné druhy plastů.

Pro připojení fritézy k elektrické síti nepoužívejte rozbočovače („rozdvójky“).

Nevedte síťový kabel přes ostré hrany nebo v blízkosti horkých objektů.

Po každém použití a před čištěním fritézu vypněte a odpojte od elektrické sítě.

Neodpojujte síťový kabel od síťové zásuvky tahem za kabel – riziko přetržení vodičů kabelu a elektrického zkratu při dalším připojení fritézy k elektrické síti nebo vytržení síťové zásuvky ze stěny. Při odpojování síťového kabelu od síťové zásuvky vždy držte kabel za vidlici. Kabel nadměrně nezkrucujte a nenapínejte.

Pravidelně kontrolujte stav kabelu – nepoužívejte fritézu s poškozeným kabelem nebo s poškozenou vidlicí kabelu. V žádném případě neopravujte kabel nebo vidlici kabelu sami – pro jejich opravu nebo výměnu kontaktujte pracovníka s odpovídající kvalifikací.

Nedotýkejte se síťového kabelu popř. vidlice kabelu mokřkýma rukama.

Při čištění nepoužívejte fritézu do vody nebo do jakékoliv jiné kapaliny.

Neumísťujte a nepoužívejte fritézu v blízkosti zdrojů tepla, nevystavujte fritézu extrémním teplotám.

V případě poruchy nebo pokud fritéza nepracuje tak, jak je od ní očekáváno, pokud fritéza upadla nebo byla poškozena popř. pokud při jejím používání dochází k výskytu jakýchkoliv neobvyklých jevů fritézu vypněte a odpojte od elektrické sítě.

Teplotní ochrana

Dojde-li v průběhu fritování k poklesu hladiny fritovacího tuku nebo oleje pod značku minima bude ochranným obvodem automaticky vypnut topný element fritézy.

Pokud se tak stane nebude možné fritézu zapnout a to ani po doplnění oleje nebo tuku - pro odstranění této závady kontaktujte odborný servis.

Udržování a čištění trouby

Obsah je uzamčen

Dokončete, prosím, proces objednávky.

Následně budete mít přístup k celému dokumentu.



Proč je dokument uzamčen? Nahněvat Vás rozhodně nechceme. Jsou k tomu dva hlavní důvody:

- 1) Vytvořit a udržovat obsáhlou databázi návodů stojí nejen spoustu úsilí a času, ale i finanční prostředky. Dělali byste to Vy zadarmo? Ne*. Zakoupením této služby obdržíte úplný návod a podpoříte provoz a rozvoj našich stránek. Třeba se Vám to bude ještě někdy hodit.

**) Možná zpočátku ano. Ale vězte, že dotovat to dlouhodobě nelze. A rozhodně na tom nezbohatneme.*

- 2) Pak jsou tady „roboti“, kteří se přiživují na naší práci a „vysávají“ výsledky našeho úsilí pro svůj prospěch. Tímto krokem se jim to snažíme překazit.

A pokud nemáte zájem, respektujeme to. Urgujte svého prodejce. A když neuspějete, rádi Vás uvidíme!