

# gorenje

**OP650W**

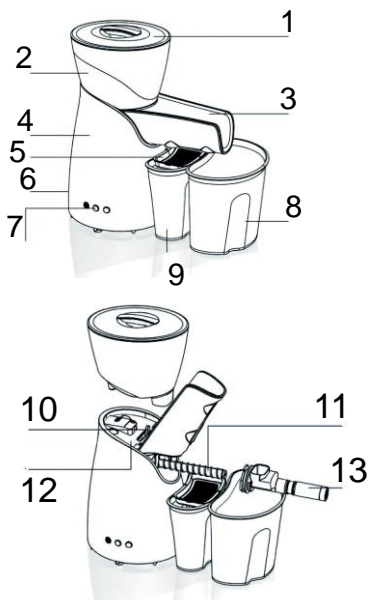
Stiskalnica za olje  
Stolna preša za stiskanje ulja  
Kućna presa za ceđenje ulja  
Апарат за цедење масло  
Oil press  
Olajprés  
Prasa do tłoczenia oleju  
Mixer  
Lisovač oleja  
Lisovač oleje  
Олійний прес  
Маслопресс  
Elektrische Haushaltsölpresse



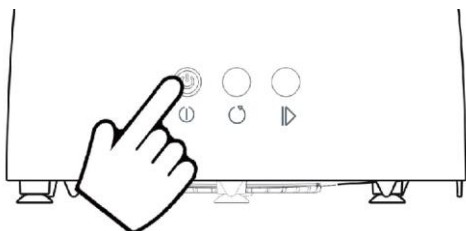
Navodila za uporabo	SI
Uputstva za upotrebu	HR
Упутства за употребу	SRB MNE
Упатствата за употреба	MK
Instruction manual	EN
Használati útmutató	HU
Instrukcja obsługi	PL
Manual de utilizare	RO
Návod na obsluhu	SK
Návod k obsluze	CZ
Інструкція з експлуатації	UA
Руководство по эксплуатации	RU
Bedienungsanleitung	DE



## Splošni opis



1. Pokrov lijaka
2. Lijak
3. Zaščitni pokrov
4. Ohišje
5. Filter
6. Vtičnica za priključitev napajanja
7. Gumbi za upravljanje
8. Posoda za tropine
9. Posoda za olje
10. Vzvod za zaklepanje ohišja polža
11. Polž
12. Pokrov motorja
13. Ohišje polža



Vklop/lzklop



Vzratno



Zagon/pavza



## Pomembno:

Pred uporabo aparata natančno preberite uporabniški priročnik in ga shranite za poznejšo uporabo, vključno z garancijsko izjavo.

## Opozorilo

Preden priključite stikalnico na električno omrežje, preverite, ali napetost, navedena na aparatu, ustreza napetosti lokalnega električnega omrežja. Aparata ne priključujte na zunanje časovno stikalo, da ne povzročite nevarnosti. Aparat vključite samo v ozemljeno omrežno vtičnico. Vtikač mora biti pravilno vstavljen v omrežno vtičnico. Poškodovan napajalni kabel sme zamenjati samo podjetje Gorenje, Gorenjev pooblaščen servis ali ustrezno usposobljeno osebje, da se izognete nevarnosti.

# Obsah je uzamčen

**Dokončete, prosím, proces objednávky.**

**Následně budete mít přístup k celému dokumentu.**



**Proč je dokument uzamčen? Nahněvat Vás rozhodně nechceme. Jsou k tomu dva hlavní důvody:**

- 1) Vytvořit a udržovat obsáhlou databázi návodů stojí nejen spoustu úsilí a času, ale i finanční prostředky. Dělali byste to Vy zadarmo? Ne\*. Zakoupením této služby obdržíte úplný návod a podpoříte provoz a rozvoj našich stránek. Třeba se Vám to bude ještě někdy hodit.

*\*) Možná zpočátku ano. Ale vězte, že dotovat to dlouhodobě nelze. A rozhodně na tom nezbohatneme.*

- 2) Pak jsou tady „roboti“, kteří se přiživují na naší práci a „vysávají“ výsledky našeho úsilí pro svůj prospěch. Tímto krokem se jim to snažíme překazit.

A pokud nemáte zájem, respektujeme to. Urgujte svého prodejce. A když neuspějete, rádi Vás uvidíme!