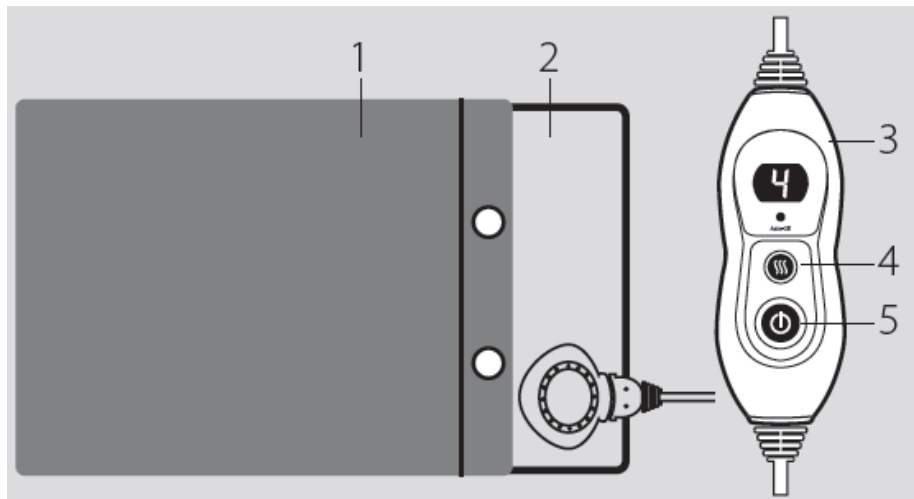


Návod k obsluze
Elektricky vyhřívané dečky
ROSSMAX HP3040A
ROSSMAX HP4060A

rossmax

Děkujeme Vám za Vaše rozhodnutí zakoupit si vyhřívanou dečku značky Rossmax. Před prvním použitím dečky prosím pečlivě prostudujte tento návod s pokyny pro bezpečné užívání. Návod uschovejte pro budoucí použití!



Popis částí přístroje

- 1 – Pvlak
- 2 – Elektrická dečka
- 3 – Ovladač
- 4 – Tlačítko nastavení teploty
- 5 – Tlačítko 0/I (hlavní vypínač)

Důležité informace pro bezpečné používání:

- Tento výrobek není určen k lékařskému použití v nemocnicích. Pouze k domácímu použití!
- Aby se při použití výrobku zabránilo úrazu el. proudem, dodržujte prosím následující:
 - Nepoužívejte vlhké. V případě, že se dečka namočí či navlhne, před použitím ji nechte zcela uschnout.
 - Používejte dečku pouze v suchých místnostech, nikoli např. v koupelně.
 - Před každým použitím zkontrolujte, zda dečka není poškozena, tj. nepoužívejte ji, pokud došlo k viditelnému poškození ručního ovládání, přepínače, vidlice nebo dečky samotné.
 - Nevkládejte špendlíky nebo jiné ostré předměty.
- Aby nedošlo k přehřátí:
 - Nenechávejte dečku zapnutou bez dozoru; vypněte ji, pokud odcházíte z místnosti.
 - Nepoužívejte dečku ve složeném stavu.
 - Dečku nepřehýbejte a nemačkejte.
 - Nezakrývejte ovládání! Pro zajištění správné funkce nepokládejte ruční ovládání na nebo pod vyhřívanou dečku ani je nezakrývejte jinými předměty.
 - Kabel neomotávejte kolem ručního ovládání.
- Nepoužívejte u osob neschopných pohybu, malých dětí, osob necitlivých na teplo a u zvířat. Nedovolte dětem hrát si s přístrojem.
- Děti nesmí používat tuto vyhřívanou dečku používat bez

- dozoru dospělé osoby! Děti do 3 let nesmí používat výrobek vůbec, protože nejsou schopny reagovat na přehřátí. Děti starší 3 a mladší 8 let mohou tuto dečku používat pouze v případě, že dozorující dospělá osoba nastaví ovládání na stupeň 1, tj. nejnižší teplotu.
- Děti ve věku 8 a více let a lidé se sníženými fyzickými, smyslovými nebo duševními schopnostmi nebo nedostatečnými zkušenostmi a/nebo znalostmi, mohou používat vyhřívanou dečku pouze za předpokladu, že jsou pod dohledem zkušené dospělé osoby anebo byli poučeni o tom, jak dečku bezpečně používat a pochopili výsledné nebezpečí.
- Nadměrné používání při nastavení vysoké teploty může způsobit popálení kůže.
- Výrobek může být používán pouze s ovladačem uvedeným na typovém štítku
- Pravidelně kontrolujte, zda dečka není poškozená či opotřebená. Pokud se objeví známky opotřebení nebo poškození, nebo byl výrobek nesprávně použit, před jakýmkoliv dalším použitím se obraťte na výrobce nebo autorizovaného zástupce.
- Je-li poškozen napájecí kabel, musí být nahrazen kabelem dodaným výrobcem, aby nedošlo k nebezpečí úrazu.
- Nepokoušejte se demontovat nebo opravit výrobek sami. Pro opravu a následnou montáž přístroje je třeba použít speciální vybavení.

Obsah je uzamčen

Dokončete, prosím, proces objednávky.

Následně budete mít přístup k celému dokumentu.



Proč je dokument uzamčen? Nahněvat Vás rozhodně nechceme. Jsou k tomu dva hlavní důvody:

- 1) Vytvořit a udržovat obsáhlou databázi návodů stojí nejen spoustu úsilí a času, ale i finanční prostředky. Dělali byste to Vy zadarmo? Ne*. Zakoupením této služby obdržíte úplný návod a podpoříte provoz a rozvoj našich stránek. Třeba se Vám to bude ještě někdy hodit.

**) Možná zpočátku ano. Ale vězte, že dotovat to dlouhodobě nelze. A rozhodně na tom nezbohatneme.*

- 2) Pak jsou tady „roboti“, kteří se přiživují na naší práci a „vysávají“ výsledky našeho úsilí pro svůj prospěch. Tímto krokem se jim to snažíme překazit.

A pokud nemáte zájem, respektujeme to. Urgujte svého prodejce. A když neuspějete, rádi Vás uvidíme!