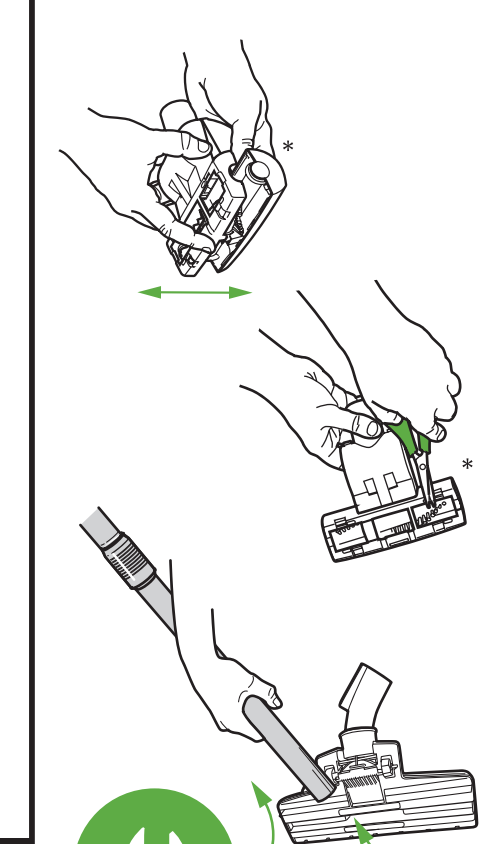
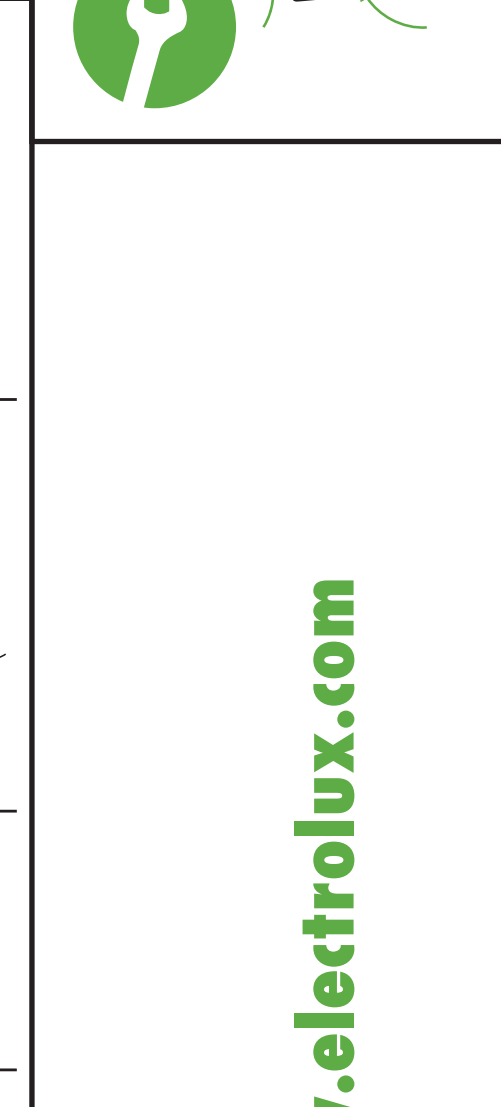
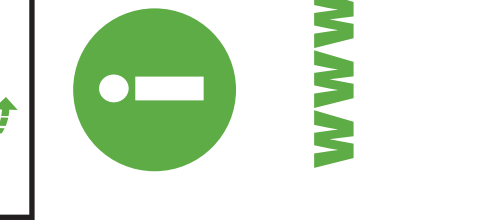
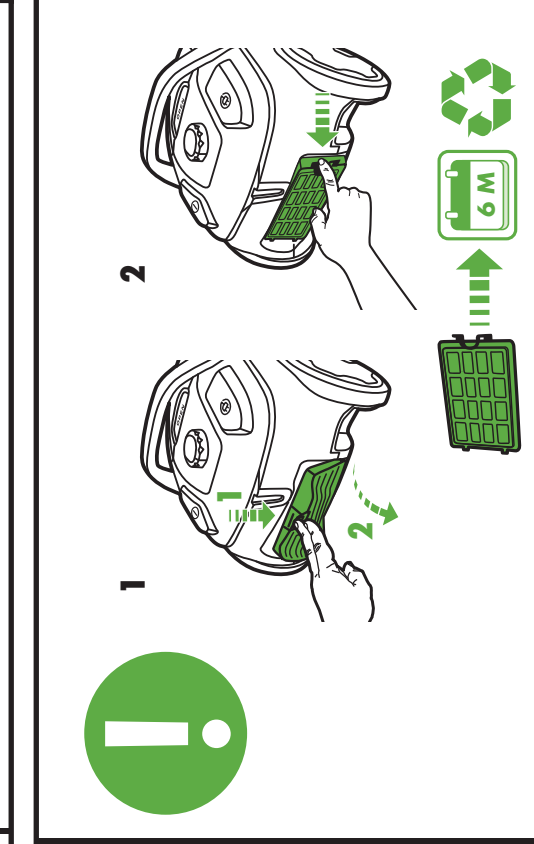
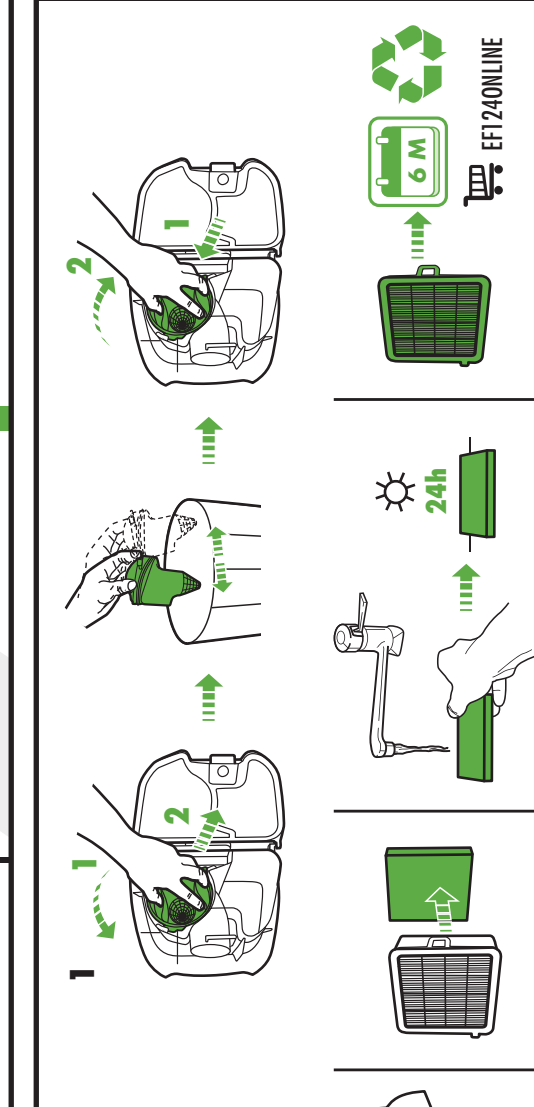
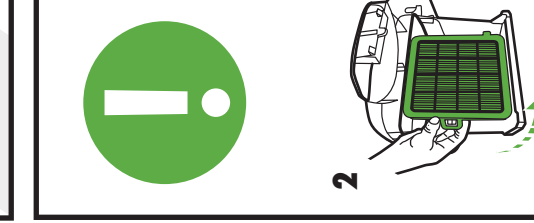
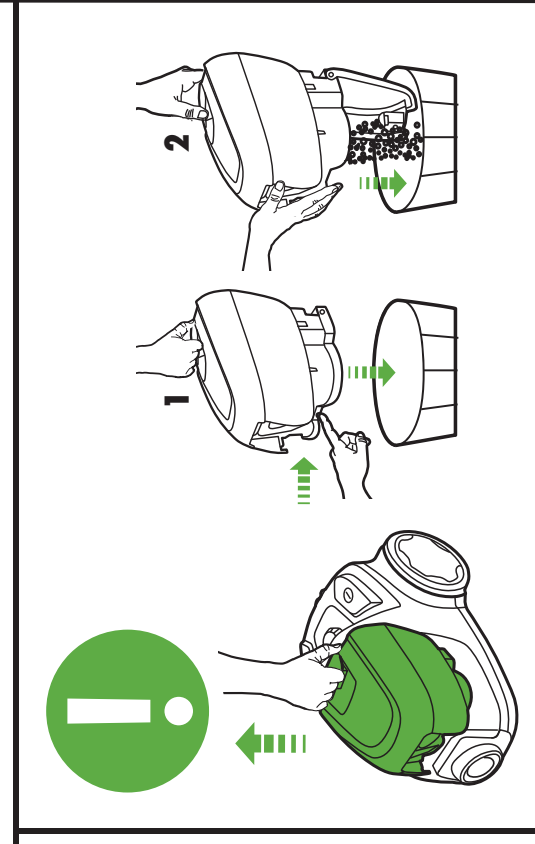
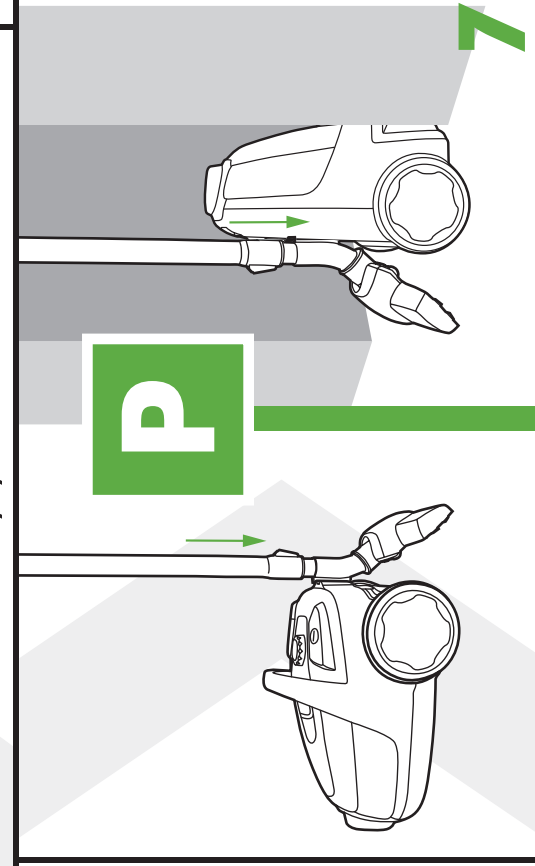
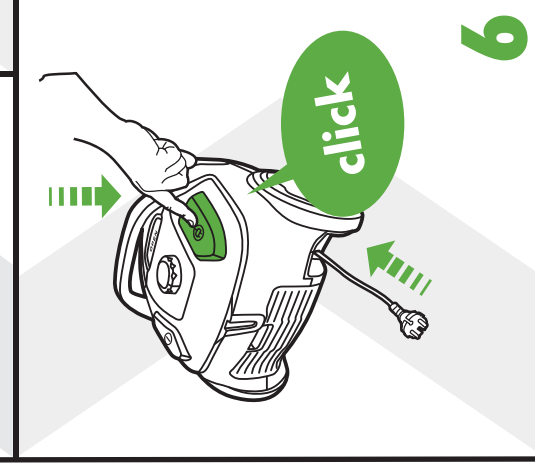
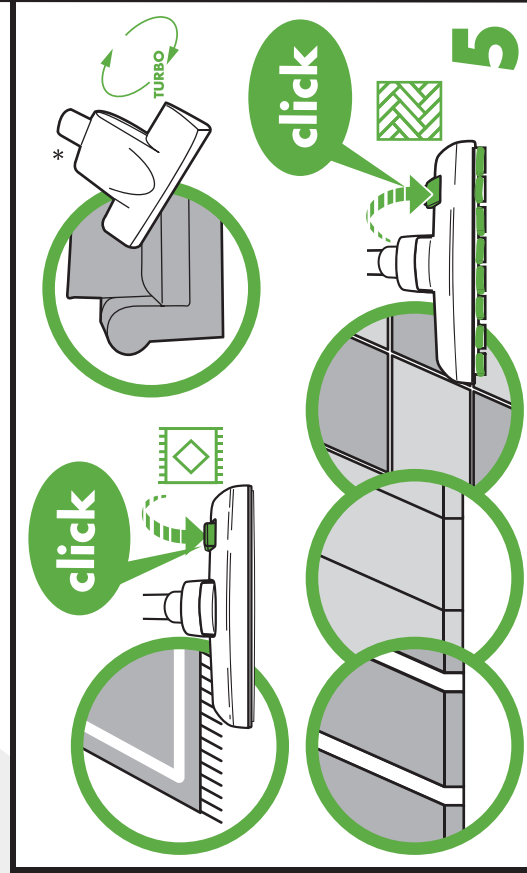
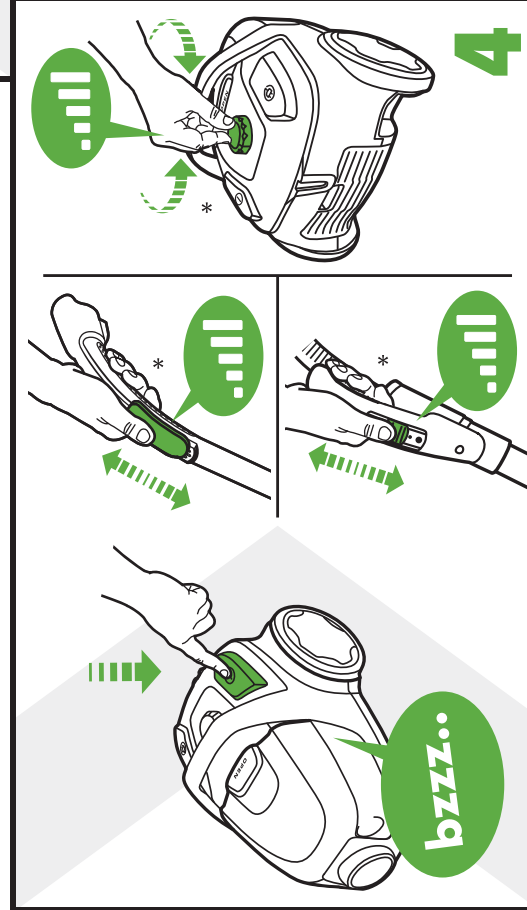
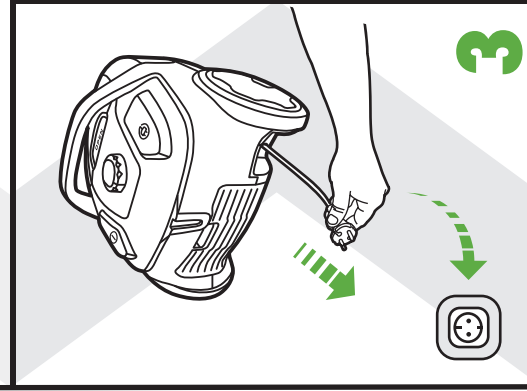
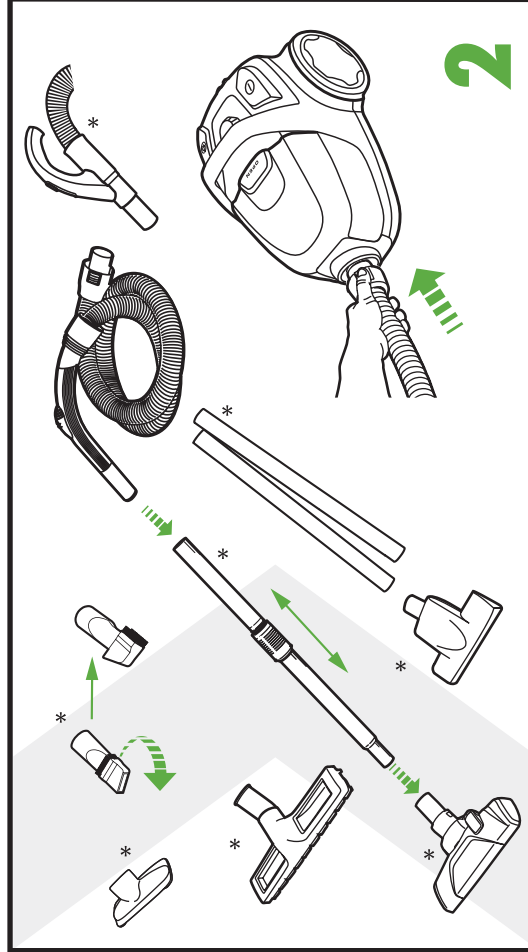
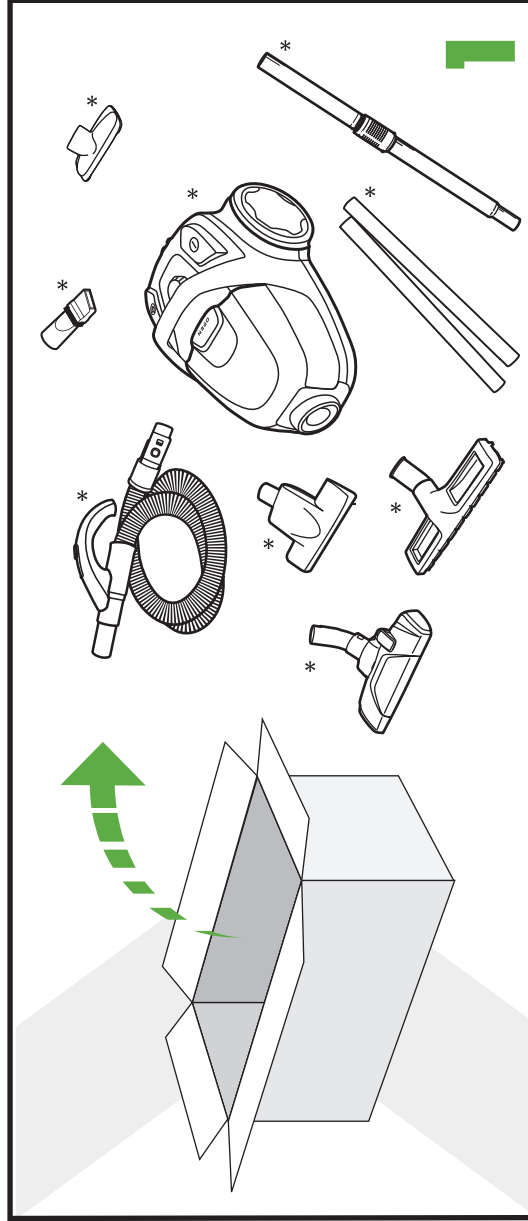
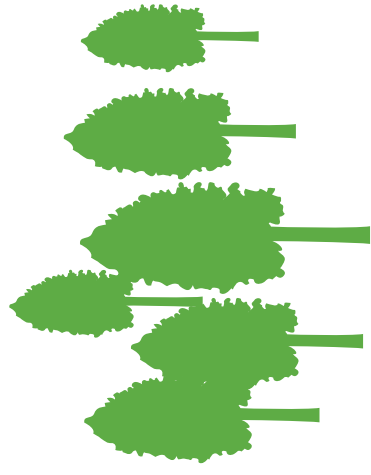




Electrolux



www.electrolux.com

Изисквания и предупреждения за безопасност*

Този уред може да бъде използван от деца над 8 годишна възраст, както и лица с намалени физически, сетивни и умствени възможности или лица без опит и познания, само ако те са под наблюдение или бъдат инструктирани относно безопасната употреба на уреда и възможните рискове.

ВНИМАНИЕ: турбо накрайници* имат въртяща се четка, в която могат да попаднат части. Моля, използвайте ги внимателно и само върху предназначени повърхности. Моля, изключете прахосмукачката, преди да отстраните уловените части или да почистите четката.

Децата трябва да се надзирават, за да се гарантира, че няма да си играят с уреда.

Преди почистване или извършване на техническо обслужване на уреда извадете щепсела от контакта. Никога не използвайте прахосмукачката без филтри.

Внимание

Този уред има електрически връзки:

- Никога не всмуквайте течности с прахосмукачката
 - Не потапяйте в течности при почистване
 - Маркучет трябва да се проверява редовно и не трябва да се използва, ако е повреден.
- Гореспоменатите действия може да причинят сериозна повреда на електродвигателя, която не се покрива от гаранцията.

Прахосмукачката е само за домашна употреба.

Никога не използвайте прахосмукачката

- В близост до възпламеними газове и др.
- За остри предмети.
- Върху гореща или студена сгурия, за горящи угарки от цигари и др.
- За фин прах, например мазилка, бетон, брашно.

Предпазване на захранващия кабел

- Редовно проверявайте дали щепселът и кабелът не са повредени. Никога не ползвайте прахосмукачката, ако кабелът е повреден.
 - Ако захранващият кабел е повреден, той трябва да бъде сменен само в упълномощен сервизен център на Electrolux, за да се избегне опасност. Повреда в кабела на прахосмукачката не се покрива от гаранцията.
 - Никога не дърпайте и не вдигайте прахосмукачката за кабела.
- Всички ремонти и сервизно обслужване трябва да се извършват в упълномощен сервизен център на Electrolux. Съхранявайте прахосмукачката на сухо място.

Информация за потребителя и правила за надеждна експлоатация

Electrolux не носи никаква отговорност за щети, причинени от неправилна употреба на уреда или в случаи на манипулации по уреда. За по-подробна информация относно гаранцията и информация за контакт за потребителите, вижте гаранционната карта, съдържаща се в опаковката. Ако имате забележки във връзка с прахосмукачката или ръководството с инструкции за работа, моля, свържете се с нас, като изпратите имейл на: floorcare@electrolux.com

Правила за надеждна експлоатация

Този продукт е разработен с мисъл за околната среда. Всички пластмасови части за рециклиране са маркирани . За повече подробности посетете нашия уебсайт: www.electrolux.com. Опаковъчните материали са безопасни за околната среда и могат да се рециклират.

Рециклирайте материалите със символа ♻️. Поставете опаковките в съответните контейнери за рециклирането им. Помогнете за опазването на околната среда и човешкото здраве, както и за рециклирането на отпадъци от електрически и електронни уреди. Не изхвърляйте уредите, означени със символа 🗑️, заедно с битовата смет. Върнете уреда в местния пункт за рециклиране или се обърнете към вашата общинска служба.

* Само за определени модели.

Bezpečnostní požadavky a varování

Tento spotřebič smí používat děti starší osmi let nebo osoby se sníženými fyzickými, smyslovými nebo duševními schopnostmi nebo osoby bez patřičných zkušeností a znalostí pouze, pokud tak činí pod dozorem nebo vedením, které zohledňuje bezpečný provoz spotřebiče, a pokud rozumí rizikům spojeným s provozem spotřebiče.

UPOZORNĚNÍ: Ruční turbo hubice* jsou vybaveny otáčivým kartáčem, do kterého se mohou zachytit různé předměty. Používejte je opatrně a pouze na určené povrchy. Před odstraňováním zachycených předmětů nebo čištěním kartáče vysavač vypněte.

Dávejte pozor, aby si s přístrojem nehrály děti.

Před čištěním nebo údržbou zařízení vždy vytáhněte zástrčku ze zásuvky.

Nikdy vysavač nepoužívejte bez filtrů.

Varování

Zařízení obsahuje elektrické spoje:

- Nikdy nevysávejte tekutiny
 - Při čištění neponořujte do vody
 - Hadici je potřeba pravidelně kontrolovat a nesmí se používat, pokud je poškozená.
- Výše uvedené předměty a materiály mohou způsobit vážné poškození motoru – poškození, na které se nevztahuje záruka.

Tento vysavač je určen pouze k domácímu použití.

Nikdy nevysávejte

- V blízkosti hořlavých plynů, atd.,
- ostré předměty,
- žhavý ani chladný popel, hořící cigaretové nedopalky atd.,
- jemný prach, například ze sádry, betonu, mouky.

Manipulace s přívodní šňůrou

- Pravidelně kontrolujte, není-li zástrčka a šňůra poškozena. Nikdy nepoužívejte vysavač s poškozenou šňůrou.
- Dojde-li k poškození přívodní šňůry, musí být vyměněna v autorizovaném servisním centru společnosti Electrolux, aby se předešlo nebezpečným situacím. Na poškození šňůry vysavače se záruka nevztahuje.
- Vysavač nikdy netahejte nebo nezvedejte za přívodní šňůru.

Veškerou údržbu a opravy směřjí provádět pouze autorizovaná servisní centra společnosti Electrolux.

Vysavač uchovávejte na suchém místě.

Informace pro spotřebitele a zásady pro zvýšení odolnosti vůči opotřebení

Společnost Electrolux odmítá veškerou zodpovědnost za jakákoli poškození vzniklá vinou nesprávného používání přístroje nebo manipulací s přístrojem. Podrobnější informace o záruce a kontakty pro uživatele naleznete v brožurce Záruka, která je součástí balení.

Pokud máte jakékoli připomínky ohledně vysavače nebo návodu k použití, zašlete je prosím e-mailem na adresu floorcare@electrolux.com.

Zásady pro zvýšení odolnosti vůči opotřebení

Tento výrobek je navržen s ohledem na životní prostředí. Všechny plastové díly jsou označeny pro účely recyklace. Více informací naleznete na našem serveru: www.electrolux.com

Obalový materiál je ekologický a může být recyklován.

Recyklujte materiály označené symbolem ♻️. Obaly vyhodte do příslušných odpadních kontejnerů k recyklaci.

Pomáhejte chránit životní prostředí a lidské zdraví a recyklovat elektrické a elektronické spotřebiče určené k likvidaci. Spotřebiče označené příslušným symbolem 🗑️ nelikvidujte spolu s domovním odpadem. Spotřebič odevzdejte v místním sběrném dvoře nebo kontaktujte místní úřad.

* Pouze u některých modelů.

Sicherheitsanforderung und Warnung

Das Gerät kann von Kindern ab 8 Jahren und Personen mit eingeschränkten physischen, sensorischen oder geistigen Fähigkeiten oder mit mangelnder Erfahrung und/oder mangeln dem Wissen nur dann verwendet werden, wenn sie durch eine für ihre Sicherheit zuständige Person beaufsichtigt werden oder in die sichere Verwendung des Geräts eingewiesen wurden und die mit dem Gerät verbundenen Gefahren verstanden haben.

WARNUNG: Turbodüsen* besitzen rotierende Bürsten, in denen sich Teile festsetzen können. Verwenden Sie die Düsen vorsichtig und nur auf den dafür vorgesehenen Oberflächen. Schalten Sie den Staubsauger aus, bevor Sie festsitzende Teile entfernen oder die Bürsten reinigen.

Kinder müssen beaufsichtigt werden, um zu gewährleisten, dass diese nicht mit dem Gerät spielen. Trennen Sie das Gerät vor Reinigungs- oder Wartungsarbeiten immer vom Stromnetz.

Benutzen Sie den Staubsauger niemals ohne Filter.

Vorsicht

Dieses Gerät besitzt elektrische Verbindungen:

- Keine Flüssigkeiten aufsaugen
- Zum Reinigen nicht in Flüssigkeit tauchen
- Der Schlauch ist regelmäßig zu überprüfen und darf bei Beschädigung nicht benutzt werden.

Oben Genanntes kann den Motor ernsthaft beschädigen. Solche Schäden sind nicht durch die Garantie abgedeckt. Dieser Staubsauger ist ausschließlich zur Verwendung im Haushalt bestimmt.

Benutzen Sie den Staubsauger niemals ...

- In der Nähe von brennbaren Gasen und Flüssigkeiten.
- Für scharfkantige Gegenstände
- Für heiße oder kalte Asche, brennende Zigarettenkippen etc.
- Für feinen Staub, z. B. Gips, Beton oder Mehl.
- Der Einsatz des Staubsauger unter den oben genannten Bedingungen kann zu schweren Schäden führen, diese sind nicht durch die Garantieleistung abgedeckt.

Vorsichtsmaßnahmen hinsichtlich des Netzkabels

- Stecker und Netzkabel regelmäßig auf Beschädigungen überprüfen. Staubsauger niemals benutzen, wenn das Netzkabel beschädigt ist.
- Wenn das Netzkabel beschädigt ist, muss es zur Vermeidung von Gefahren von einem autorisierten Electrolux-Servicezentrum ausgetauscht werden. Schäden am Kabel des Staubsaugers werden von der Garantie nicht abgedeckt.
- Den Staubsauger niemals am Netzkabel ziehen oder hochheben.

Alle Wartungs- und Reparaturarbeiten müssen vom autorisierten Electrolux-Kundendienst durchgeführt werden. Staubsauger an einem trockenen Ort aufbewahren.

Verbraucherinformationen und Nachhaltigkeitsgrundsätze


Electrolux übernimmt keine Verantwortung für Schäden, die durch den unsachgemäßen Einsatz des Geräts oder unbefugten Eingriff in den Staubsauger entstehen. Nähere Einzelheiten zur Garantie sowie Ansprechstellen für Verbraucherfragen finden Sie im beigelegten Garantieheft.

Wenn Sie Fragen oder Hinweise zum Staubsauger oder zur Bedienungsanleitung haben oder aber wenn Sie praktisches Zubehör benötigen, senden Sie uns bitte eine E-Mail an floorcare@electrolux.com oder rufen Sie uns an.

Nachhaltigkeitsgrundsätze

Dieses Produkt wurde mit Rücksicht auf die Umwelt hergestellt. Alle Plastikteile sind für Recyclingzwecke markiert. Einzelheiten darüber finden Sie auf unserer Website: www.electrolux.com.

Das Verpackungsmaterial wurde mit Blick auf Umweltfreundlichkeit ausgewählt und kann wiederverwertet werden. Recyceln Sie Materialien mit dem Symbol . Entsorgen Sie die Verpackung in den entsprechenden Recyclingbehältern. Recyceln Sie zum Umwelt- und Gesundheitsschutz elektrische und elektronische Geräte.

Entsorgen Sie Geräte mit diesem Symbol  nicht mit dem Hausmüll. Bringen Sie das Gerät zu Ihrer örtlichen Sammelstelle oder wenden Sie sich an Ihr Gemeindeamt

* Nur bestimmte Modelle.

Sikkerhedskrav og -advarsel

Apparatet kan bruges af børn fra 8 år og opefter samt af personer med nedsat fysisk, sensorisk eller psykisk funktionsevne, eller som mangler den nødvendige erfaring eller viden, hvis de er under opsyn eller er blevet instrueret i at bruge apparatet på en sikker måde samt forstår de medfølgende farer.

ADVARSEL: Turbomundstykker*, der er tilbehør, har en roterende børste, hvor dele kan blive indfanget.

Brug dem med forsigtighed og kun på overflader, der er beregnet til det. Sluk for støvsugeren, inden du fjerner de indfangede dele, eller rengør børsten.

Børn skal holdes under opsyn og må ikke lege med apparatet.

Træk altid stikket ud af stikkontakten før rengøring eller vedligeholdelse af apparatet.

Brug aldrig støvsugeren uden filtre.

Bemærk

Dette apparat indeholder elektriske komponenter:

- Støvsug aldrig væsker af nogen art
- Undlad at nedsænke støvsugeren i vand ved rengøring af denne
- Slangen skal kontrolleres regelmæssigt og må ikke benyttes, hvis den er beskadiget. Ovenstående kan forårsage alvorlig skade på motoren. Garantien dækker ikke denne form for skade. Støvsugeren er kun til husholdningsbrug.

Brug aldrig støvsugeren i følgende tilfælde:

- I nærheden af brandbare luftarter, gas etc.
- Til skarpe genstande
- Til varme eller kolde kul, tændte cigaretskod etc.
- Til flyvestøv som for eksempel puds, beton eller mel o.lign.

Sikkerhedsforanstaltninger for el-ledning

- Kontroller jævnligt, at stik og ledning ikke er beskadiget. Brug aldrig støvsugeren, hvis ledningen er beskadiget.
- Hvis ledningen er beskadiget, skal den udskiftes af et autoriseret Electrolux-serviceværksted af hensyn til sikkerheden. Beskadigelse af støvsugerens ledning er ikke dækket af garantien.
- Undlad at trække eller løfte støvsugeren i ledningen.

Service og reparation skal udføres af et autoriseret Electrolux-serviceværksted.

Opbevar støvsugeren et tørt sted.

Forbrugerinformation og produktpolitik

Electrolux fralægger sig ethvert ansvar for alle skader opstået pga. forkert brug eller manipulation af apparatet. Se garantihæftet i emballagen for at få yderligere oplysninger om garanti og forbrugerkontakter. Hvis du har kommentarer til støvsugeren eller brugervejledningen, er du velkommen til at sende en e-mail til os på floorcare@electrolux.com.

Produktpolitik

Dette produkt er udviklet under hensyntagen til miljøet. Alle plasticdele er mærket med henblik på genbrug. Se vores hjemmeside for flere oplysninger: www.electrolux.com.

Emballagen er miljøvenlig og kan genbruges.

Genbrug materialer med symbolet . Anbring emballagematerialet i passende beholdere til genbrug.

Hjælp med at beskytte miljøet og menneskelig sundhed samt at genbruge affald af elektriske og elektroniske

apparater. Kasser ikke apparater, der er mærket med symbolet , sammen med husholdningsaffaldet. Lever produktet tilbage til din lokale genbrugsplads eller kontakt din kommune.

* Kun visse modeller

Obsah je uzamčen

Dokončete, prosím, proces objednávky.

Následně budete mít přístup k celému dokumentu.



Proč je dokument uzamčen? Nahněvat Vás rozhodně nechceme. Jsou k tomu dva hlavní důvody:

- 1) Vytvořit a udržovat obsáhlou databázi návodů stojí nejen spoustu úsilí a času, ale i finanční prostředky. Dělali byste to Vy zadarmo? Ne*. Zakoupením této služby obdržíte úplný návod a podpoříte provoz a rozvoj našich stránek. Třeba se Vám to bude ještě někdy hodit.

**) Možná zpočátku ano. Ale vězte, že dotovat to dlouhodobě nelze. A rozhodně na tom nezbohatneme.*

- 2) Pak jsou tady „roboti“, kteří se přiživují na naší práci a „vysávají“ výsledky našeho úsilí pro svůj prospěch. Tímto krokem se jim to snažíme překazit.

A pokud nemáte zájem, respektujeme to. Urgujte svého prodejce. A když neuspějete, rádi Vás uvidíme!