

iRobot® Roomba®

Robotický vysavač
série 600

CZ



iRobot®

Vážení majitelé,

děkujeme Vám za nákup robotického vysavače iRobot Roomba. Vstoupili jste mezi milióny lidí, kteří úklid přenechávají robotům a dávají tak přednost elegantnímu řešení úklidu.

Přečtěte si prosím tento návod a seznamte se s Vaším novým pomocníkem iRobot Roomba, abyste dokázali správně využít všech jeho schopností. Pokud byste měli jakékoliv otázky, navštivte naše webové stránky www.irobot.cz, kde najdete další užitečné informace.

Děkuji, že jste se rozhodli pro nákup našeho výrobku.

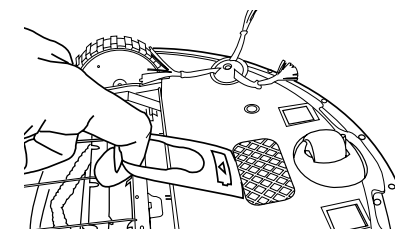
Ať žijí roboti, kteří přinášejí změnu!



Colin Angle
Předseda správní rady, výkonný ředitel
a spoluzakladatel iRobot Corporation

Důležité tipy

⚠ Před prvním použitím Roomby odstraňte žlutý izolační pásek baterie.



Odstraňte izolační pásek baterie

Vypnutí a zapnutí Roomby (on/off)

- Pro zapnutí Roomby stiskněte 1x tlačítko CLEAN, tlačítko CLEAN se rozsvítí zeleně.
- Pro začátek úklidu stiskněte opět tlačítko CLEAN, ozve se tón a Roomba začne uklízet.
- Pro přerušování úklidu stiskněte tlačítko CLEAN během úklidu.
- Pro vypnutí Roomby stiskněte a přidržte tlačítko CLEAN dokud nezhasnou kontrolky.

Pokyny pro bezproblémový provoz

Pokud nebudete dodržovat níže uvedené pokyny, můžete přístroj nenávratně poškodit.

- Roomba je velice účinná při úklidu vlasů. Očistěte kartáče po každém úklidu, zvláště dbejte na čištění ložisek. Nedodržování této zásady může způsobit poškození kartáčového systému. **Na poškození prokazatelně způsobená nesprávnou údržbou nelze uplatnit záruční opravu.**
- Po každém úklidu vysypte a vyčistěte zásobník na nečistoty a vyčistěte filtr.
- Pokud Roomba nepracuje, musí být stále pod napětím. Roomba tedy musí být v nabíjecí základně nebo musí být připojena konektorem. V případě, že tento postup nebudete dodržovat, dojde k poškození baterie. **Na poškození baterie prokazatelně způsobené nesprávnou údržbou, nelze uplatnit záruční opravu.**

Pozn.: iRobot používá pro své roboty baterie Ni-MH (nikl-metal-hydrid). Jsou to baterie s dlouhou životností, které zvládnou několik set nabíjecích cyklů, avšak vyžadují specifické zacházení. Baterie musí být stále pod napětím. Proto stále nechávejte Roombu v nabíjecí základně, i když přístroj delší dobu nepoužíváte. Roomba musí být stále připojena k síti.

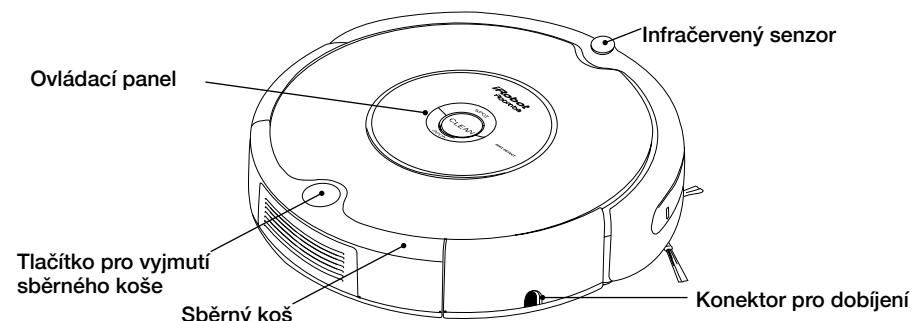
Před použitím je nutné si přečíst návod!

⚠ Roomba je elektronické zařízení. Nenamáčejte žádnou součást Roomby vodou. Čistěte ji pouze suchým hadříkem.

Obsah

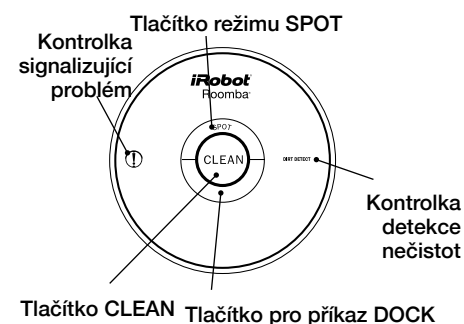
iRobot Roomba - popis.....	5
Uklízeční režimy.....	6
Úklidový systém.....	7
Nabíjení a životnost baterie.....	8-9
Virtuální zeď (Virtual Wall).....	10
Virtual Halo.....	11
Nabíjecí základna.....	12
Dálkový ovladač.....	13
Funkce načasování úklidu.....	14-15
Pravidelná údržba.....	16-18
Nastavení jazyka.....	19
Výměna baterie.....	20-21
Odstraňování problémů.....	22-23
Často kladené dotazy.....	24
Důležité bezpečnostní pokyny.....	25
Prohlášení o shodě.....	26
Záruční list.....	27

iRobot Roomba - popis

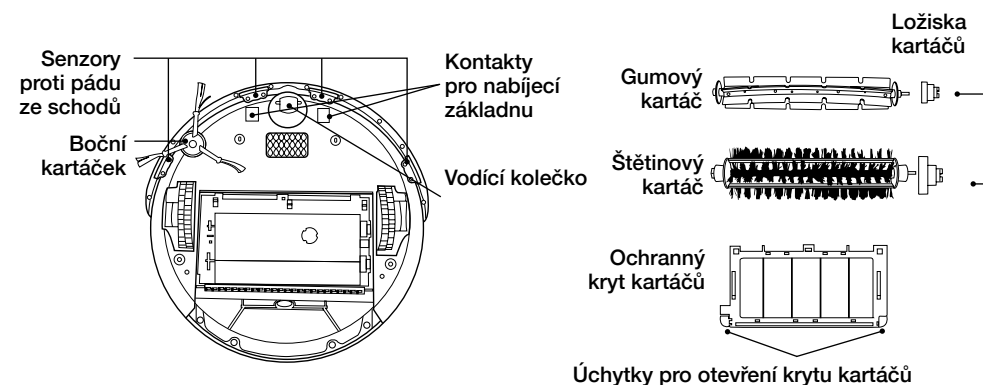
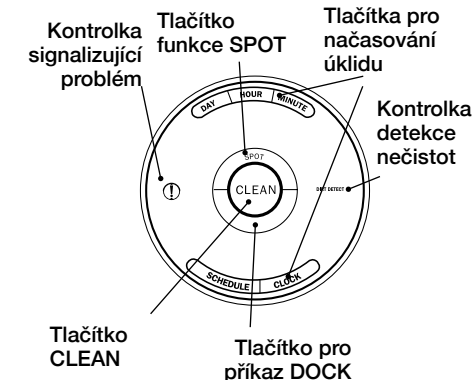


Tlačítka a kontrolky ovládacího panelu

(modely 62x a 63x)



(modely 650 a vyšší)



Obsah je uzamčen

Dokončete, prosím, proces objednávky.

Následně budete mít přístup k celému dokumentu.



Proč je dokument uzamčen? Nahněvat Vás rozhodně nechceme. Jsou k tomu dva hlavní důvody:

- 1) Vytvořit a udržovat obsáhlou databázi návodů stojí nejen spoustu úsilí a času, ale i finanční prostředky. Dělali byste to Vy zadarmo? Ne*. Zakoupením této služby obdržíte úplný návod a podpoříte provoz a rozvoj našich stránek. Třeba se Vám to bude ještě někdy hodit.

**) Možná zpočátku ano. Ale vězte, že dotovat to dlouhodobě nelze. A rozhodně na tom nezbohatneme.*

- 2) Pak jsou tady „roboti“, kteří se přiživují na naší práci a „vysávají“ výsledky našeho úsilí pro svůj prospěch. Tímto krokem se jim to snažíme překazit.

A pokud nemáte zájem, respektujeme to. Urgujte svého prodejce. A když neuspějete, rádi Vás uvidíme!