

# HYUNDAI

**RTCB 503 RIP**



**NÁVOD K POUŽITÍ / NÁVOD NA POUŽITIE  
INSTRUKCJA OBSŁUGI / INSTRUCTION MANUAL  
HASZNÁLATÍ ÚTMUTATÓ**

**STEREOFONNÍ RÁDIO AM/FM S CD, USB / USB NAHRÁVÁNÍM A STEREOFONNÍM GRAMOFONEM  
STEREOFÓNNE RÁDIO AM/FM S CD, USB / USB NAHRÁVANÍM A STEREOFÓNNYM GRAMOFÓNOM  
RADIO STEREO AM/FM, ODTWARZACZ CD, USB / NAGRYWANIE USB, GRAMOFON STEREO  
AM/FM STEREO RADIO, CD, USB/USB RECORDING, STEREO PHONOGRAPH  
AM/FM SZTEREÓ RÁDIÓ, CD, USB / USB FELVÉTEL, LEMEZZÁTSZÓ**

**CE**

**DŮLEŽITÉ:** Přečtěte si prosím před použitím návod a uschovejte jej k pozdějšímu využití.

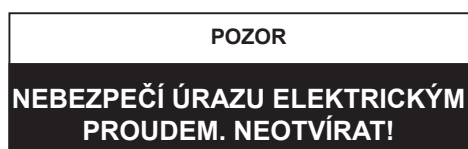
## DŮLEŽITÁ UPOZORNĚNÍ

### ÚVOD

- Děkujeme vám za zakoupení tohoto výrobku.
- Přečtěte si prosím tento návod k použití, abyste se dozvěděli, jak správně s přístrojem zacházet. Po přečtení návodu k použití jej uložte na bezpečné místo k možnému pozdějšímu využití.

### UPOZORNĚNÍ

Z DŮVODU ZAMEZENÍ RIZIKA POŽÁRU NEBO ZRANĚNÍ ELEKTRICKÝM PROUDEM, NEPOUŽÍVEJTE TUTO ZÁSTRČKU S PRODLUŽOVACÍMI KABELY, ZÁSUVKAMI A JINÝMI KONCOVÝMI ZAŘÍZENÍMI, POKUD DO NICH ZÁSTRČKU NELZE ZCELA ZASUNOUT TAK, ABY VIDLICE NEBYLY ODKRYTÉ. Z DŮVODU ZAMEZENÍ RIZIKA POŽÁRU NEBO ZRANĚNÍ ELEKTRICKÝM PROUDEM NEVYSTAVUJTE TOTO ZAŘÍZENÍ DEŠTI ANI VLHKOSTI.



**UPOZORNĚNÍ:** Z DŮVODU ZAMEZENÍ RIZIKA ÚRAZU ELEKTRICKÝM PROUDEM NEODNÍMEJTE KRYT (ANI ZADNÍ KRYT) PŘÍSTROJE. UVNITŘ SE NENACHÁZÍ ŽÁDNÉ SOUČÁSTI URČENÉ K OBSLUZE UŽIVATELEM. PŘENEČHEJTE SERVIS KVALIFIKOVANÉMU SERVISNÍMU PERSONÁLU.



Symbol vykřičníku uvnitř rovnostranného trojúhelníku upozorňuje uživatele na důležité provozní (servisní) pokyny v literatuře, která provází produkt.

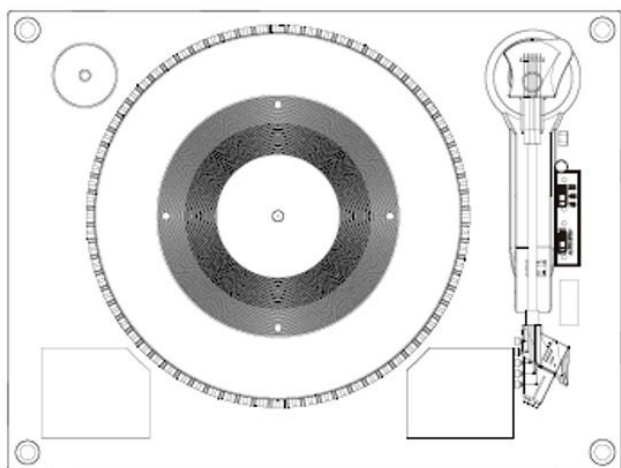


Symbol blesku uvnitř rovnostranného trojúhelníku varuje uživatele před přítomností neizolovaného „nebezpečného napětí“ pod krytem výrobku, které je dostatečně velké na to, aby představovalo riziko úrazu elektrickým proudem.

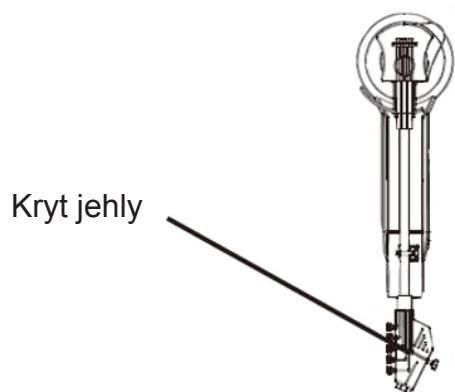
### DŮLEŽITÉ BEZPEČNOSTNÍ POKYNY

- 1) Přečtěte si tento návod.
- 2) Přístroj čistěte pouze suchou tkaninou.
- 3) Neblokujte ventilační otvory. Instalaci proveďte v souladu s pokyny výrobce.
- 4) Neinstalujte přístroj v blízkosti zdrojů tepla, například radiátorů, výměníků tepla, kamen nebo jiných zařízení (včetně zesilovače), které vydávají teplo.
- 5) Chraňte síťový kabel, aby se po něm nechodilo a nebyl stlačen, zvláště v blízkosti zástrčky, zásuvky a místa, kde vychází z přístroje.
- 6) Vytáhněte přístroj ze zásuvky během bouřek, nebo pokud jej delší dobu nepoužíváte.
- 7) Přenechejte veškerý servis kvalifikovanému servisnímu personálu. Servisní zásah je nutný, pokud byl přístroj jakýmkoliv způsobem poškozen, například pokud došlo k poškození síťového kabelu nebo zástrčky, k polížení přístroje nebo se dovnitř dostaly cizí předměty, přístroj byl vystaven dešti či vlhkosti, nefunguje normálním způsobem nebo došlo k jeho pádu.
- 8) Toto zařízení nesmí být vystaveno tekoucí ani kapající vodě a nesmí se na něj stavět předměty naplněné tekutinou, například vázy.
- 9) Nepřetěžujte elektrickou zásuvku.
- 10) Používejte ovládací prvky a tlačítka dle popisu v návodu.
- 11) Skladujte svá CD a kazety na chladném místě, aby nedošlo k jejich poškození teplem.
- 12) Pokud přístroj přemísťujete, nejprve se ujistěte, že je vytažen ze zásuvky.

## PŘÍPRAVA K POUŽITÍ

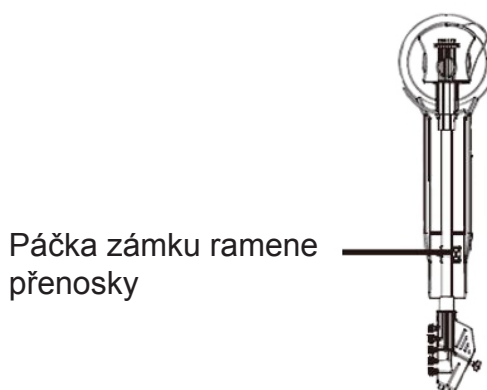


- Opatrně přístroj vyjměte z kartónového obalu a odstraňte z něj veškerý balicí materiál.
- Odmotejte síťový kabel a roztáhněte jej do plné délky.
- Odmotejte vodič antény FM a roztáhněte jej do plné délky.
- Umístěte přístroj na plochý, rovný povrch s přístupem k síťové zásuvce 230 V / 50 Hz mimo dosah silných magnetických polí.
- Zvedněte víko a odkryjte gramofon.



Kryt jehly

- Z jehly gramofonu odstraňte neprůhledný bílý plastový kryt jehly tak, že jej vysunete ve směru šipky.
- Při této činnosti dávejte pozor na jehlu, protože poškození jehly není kryto zárukou.
- Odstraňte svorku, která byla použita pro zajištění ramene přenosky během přepravy.
- Uvolněte zámek ramene přenosky.
- Zapojte elektrický adaptér do zásuvky 230 V / 50 Hz a do vstupního konektoru pro stejnosměrný proud připojte napájení 12 V.



Páčka zámku ramene přenosky

## ZDROJ NAPÁJENÍ

Tento produkt je určen k provozu pouze na normálním napájení 12 V, 2 A stejnosměrného proudu. Pokud se budete pokoušet tento systém napájet z jiného zdroje napájení, můžete způsobit jeho poškození, na které se nevztahuje záruka.

# Obsah je uzamčen

**Dokončete, prosím, proces objednávky.**

**Následně budete mít přístup k celému dokumentu.**



**Proč je dokument uzamčen? Nahněvat Vás rozhodně nechceme. Jsou k tomu dva hlavní důvody:**

- 1) Vytvořit a udržovat obsáhlou databázi návodů stojí nejen spoustu úsilí a času, ale i finanční prostředky. Dělali byste to Vy zadarmo? Ne\*. Zakoupením této služby obdržíte úplný návod a podpoříte provoz a rozvoj našich stránek. Třeba se Vám to bude ještě někdy hodit.

*\*) Možná zpočátku ano. Ale vězte, že dotovat to dlouhodobě nelze. A rozhodně na tom nezbohatneme.*

- 2) Pak jsou tady „roboti“, kteří se přiživují na naší práci a „vysávají“ výsledky našeho úsilí pro svůj prospěch. Tímto krokem se jim to snažíme překazit.

A pokud nemáte zájem, respektujeme to. Urgujte svého prodejce. A když neuspějete, rádi Vás uvidíme!