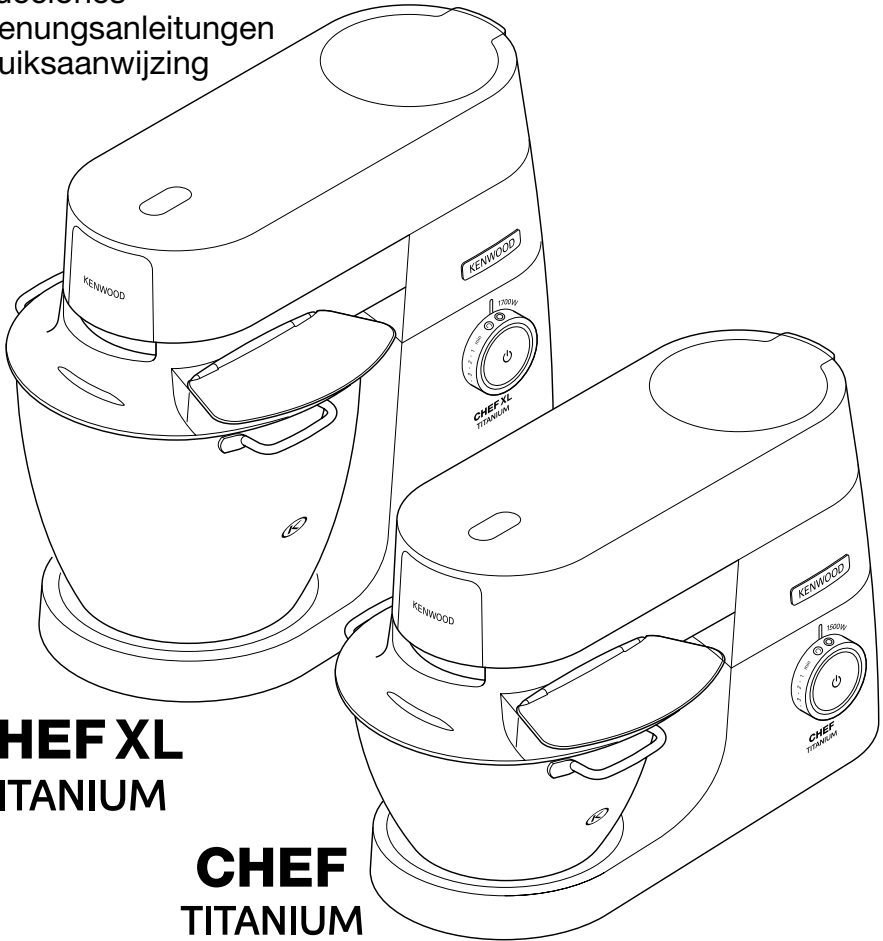


KENWOOD

TYPE KVC70 (Chef)
TYPE KVL80 (Chef XL)

instructions
istruzioni
instrucciones
Bedienungsanleitungen
gebruiksaanwijzing

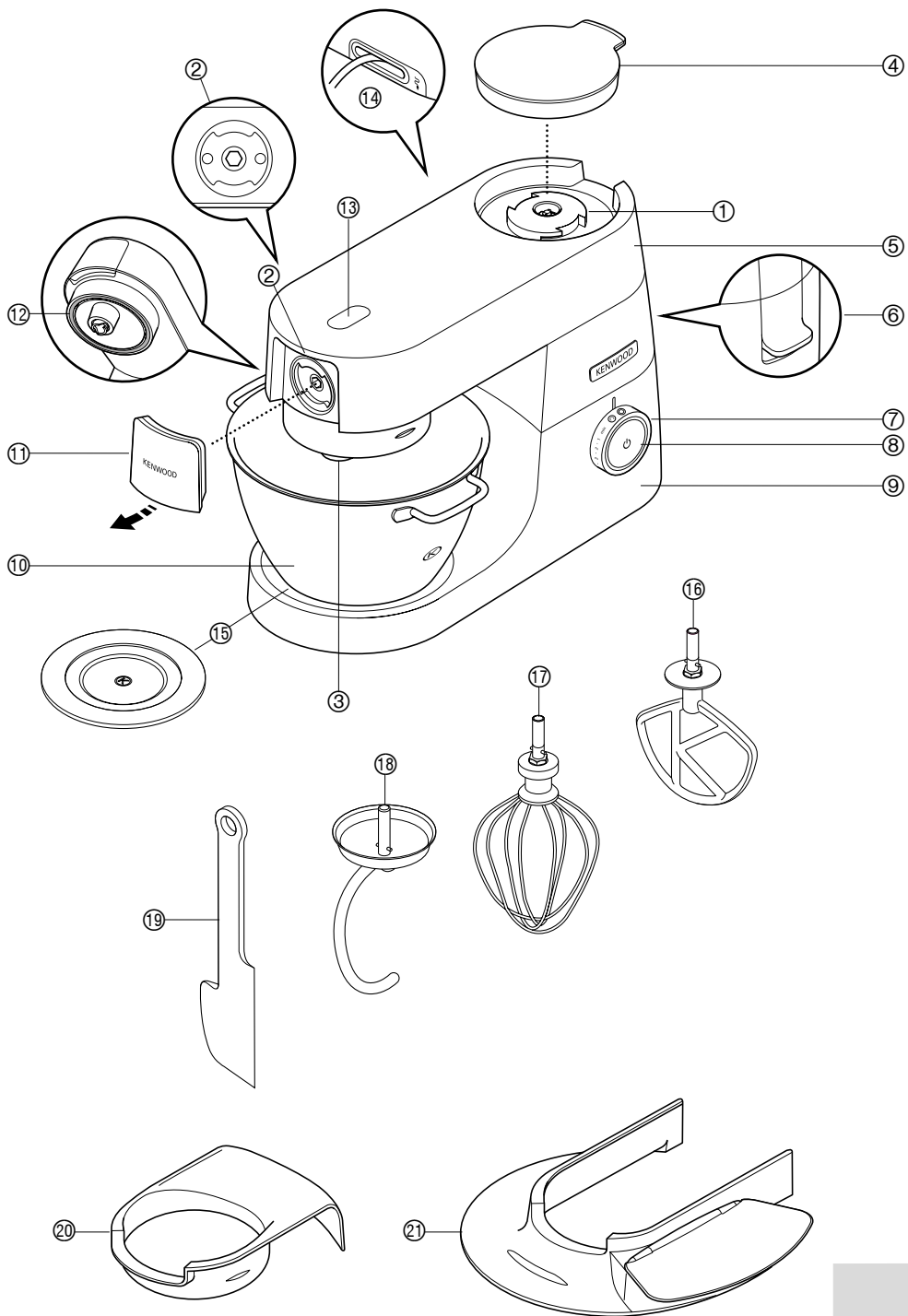


CHEF XL
TITANIUM

CHEF
TITANIUM

English	2 - 10
Nederlands	11 - 20
Français	21 - 30
Deutsch	31 - 40
Italiano	41 - 50
Português	51 - 60
Español	61 - 70
Dansk	71 - 80
Svenska	81 - 89
Norsk	90 - 98
Suomi	99 - 107
Türkçe	108 - 117
Česky	118 - 127
Magyar	128 - 136
Polski	137 - 147
Ελληνικά	148 - 159
Slovenčina	160 - 170
Українська	171 - 181
عربي	١٩٠ - ١٨٢





Obsah je uzamčen

Dokončete, prosím, proces objednávky.

Následně budete mít přístup k celému dokumentu.



Proč je dokument uzamčen? Nahněvat Vás rozhodně nechceme. Jsou k tomu dva hlavní důvody:

- 1) Vytvořit a udržovat obsáhlou databázi návodů stojí nejen spoustu úsilí a času, ale i finanční prostředky. Dělali byste to Vy zadarmo? Ne*. Zakoupením této služby obdržíte úplný návod a podpoříte provoz a rozvoj našich stránek. Třeba se Vám to bude ještě někdy hodit.

**) Možná zpočátku ano. Ale vězte, že dotovat to dlouhodobě nelze. A rozhodně na tom nezbohatneme.*

- 2) Pak jsou tady „roboti“, kteří se přiživují na naší práci a „vysávají“ výsledky našeho úsilí pro svůj prospěch. Tímto krokem se jim to snažíme překazit.

A pokud nemáte zájem, respektujeme to. Urgujte svého prodejce. A když neuspějete, rádi Vás uvidíme!